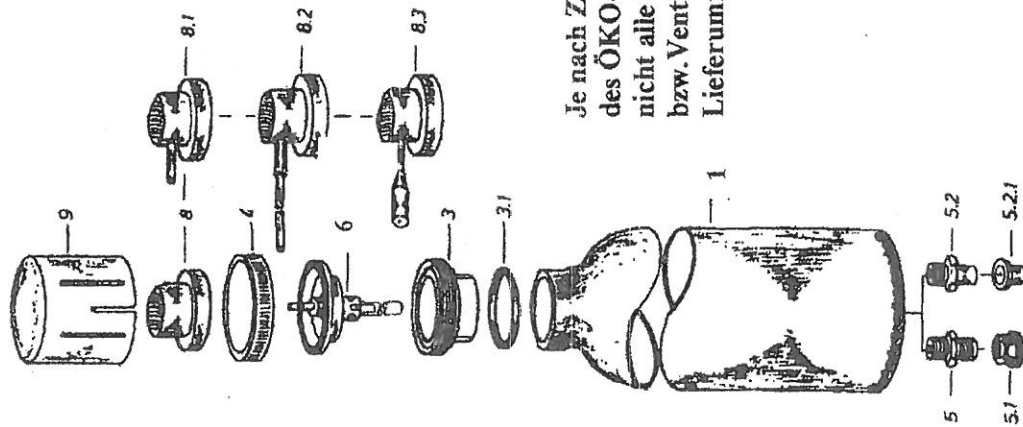


Öko-Sprüher öko-sprayer

4300 - 4500

1	50 2119 001	Behälter	400 ml	container	400 ml
3	30 1122 001	Doppelgewinde		double thread	
3.1	60 4100 003	O-Ring		o-ring	
4	30 1111 001	Überwurf-Rändelmutter		screw cap	
5	S 8 04 02	Luft - Füllventil für Type 4500		air fill-up valve for type 4500	
5.1	30 3110 002	Verschlußkappe		locking cap	
Pos 5 + 5.1	für manuelle Befüllung des Sprühmittels				
5.2	S 8 04 04	Luft-Mat.-Füllventil für Type 4300		air-fluid fill-up valve for type 4300	
5.2.1	40 4100 009	Verschlußkappe Kst		locking cap plastik	
Pos 5.2 + 5.2.1	für automatische Befüllung Sprühmittel / Luft mit Füllstation				
VENTILE :					
6	20 5109 001	- mit Steigrohr für 400 ml		valve :	- with ascending tube for 400 ml,
6	20 5109 009	- mit Alu-Teller			- with alu
SPRÜHKÖPFE :					
8	40 4101 002	- Rundstrahl weiß / ocker		spray - nozzle :	- equi - radial white/ocker
8.1	40 4101 001	- Punktstrahl rot Minijet			- point - spraying , red minijet
8.2	40 4101 006	- Punktstrahl, mit langen Rohr Power Jet			- point - spraying with long pipe power jet
8.3	40 4101 027	- Rundstrahl, Oral Düse rot / schwarz			- equi-radial, oral nozzle red / black
9	40 4104 011	Schutzkappe, Kst. Gelb			protecting cap, plastik yellow



Je nach Zusammenstellung
des ÖKO-Sprühers sind
nicht alle Sprühköpfe
bzw. Ventile im
Lieferumfang enthalten!