

COOLARC 46

BEDIENUNGSANLEITUNG



GERMAN



Lincoln Electric Bester Sp. z o.o.
ul. Jana III Sobieskiego 19A, 58-260 Bielawa, Poland
www.lincolnelectric.eu

VIELEN DANK! Dass Sie sich für ein QUALITÄTSPRODUKT von Lincoln Electric entschieden haben.

- Bitte überprüfen Sie die Verpackung und den Inhalt auf Beschädigungen. Transportschäden müssen sofort dem Händler gemeldet werden.
- Damit Sie Ihre Gerätedaten im Bedarfsfall schnell zur Hand haben, tragen Sie diese in die untenstehende Tabelle ein. Typenbezeichnung, Code- und Seriennummer finden Sie auf dem Typenschild Ihres Gerätes.

Typenbezeichnung:	
Code- und Seriennummer:	
Kaufdatum und Händler:	

INHALTSVERZEICHNIS DEUTSCH

Technische Daten	1
Elektromagnetische Verträglichkeit (EMV)	2
Sicherheit	3
Einleitung	5
Installation und Bedienungshinweise	5
WEEE	11
Ersatzteile	11
Elektrische Schaltpläne	11
Zubehör	12
Maßbild	13

Technische Daten

NAME		INDEX		
COOLARC 46		K14105-1		
NETZEINGANG				
	Netzeingangsspannung U_1	Eingangs -Ampere I_{1max}		
COOLARC 46	230 V \pm 10%	0,65 A		
	400 V \pm 10%			
	440 V \pm 10%			
	Frequenz	EMV Gruppe / Klasse		
COOLARC 46	50/60 Hz	II / A		
PARAMETERBEWERTUNG				
	Kühlleistung bei einem Durchfluss von 1l pro Minute bei einer Temperatur von 25°C	Max. Druck		
COOLARC 46	1 kW	0,4 MPa		
PARAMETER FÜR DEN KÜHLERTANK				
	Maximale Tankkapazität	Mind. benötigte Tankkapazität		
COOLARC 46	6 l	4 l		
KÜHLMITTEL				
COOLARC 46	Empfohlenes Kühlmittel	FREEZCOOL - W000010167		
COOLARC 46	Nicht verwenden!!	Abgepackte Kühlmittel aus der Schweißindustrie. Diese können ölbasierte Substanzen enthalten, die die Kunststoffteile des Kühlers angreifen. Wenn diese Substanzen dem Kühler zugeführt wurden, können sie nicht mehr aus den Wasserleitungen und dem Wärmetauscher abgelassen werden.		
		Auto-Frostschutzmittel. Dies würde die Pumpe und den Block des Wärmetauschers beschädigen, wodurch die Kühlleistung beeinträchtigt würde.		
ABMESSUNGEN UND GEWICHT				
	Gewicht	Höhe	Breite	Länge
COOLARC 46	22,7 kg	255 mm	300 mm	700 mm
	Schutzgrad	Betriebsfeuchte (t=20°C)	Betriebstemperatur	Lagerungstemperaturen
	IP23	≤ 90 %	-10 °C bis +40 °C	-25 °C bis +55 °C

Elektromagnetische Verträglichkeit (EMV)

11/04

Diese Maschine wurde unter Beachtung aller zugehörigen Normen und Vorschriften gebaut. Dennoch kann es unter besonderen Umständen zu elektromagnetischen Störungen anderer elektronischer Systeme (z.B. Telefon, Radio, TV, Computer usw.) kommen. Diese Störungen können im Extremfall zu Sicherheitsproblemen der beeinflussten Systeme führen. Lesen Sie deshalb diesen Abschnitt aufmerksam durch, um das Auftreten elektromagnetischer Störungen zu reduzieren oder ganz zu vermeiden.



Diese Maschine ist für den industriellen Einsatz konzipiert worden. Bei Benutzung dieser Anlage in Wohngebieten sind daher besondere Vorkehrungen zu treffen, um Störungen durch elektromagnetische Beeinflussungen zu vermeiden. Halten Sie sich stets genau an die in dieser Bedienungsanleitung genannten Einsatzvorschriften. Falls dennoch elektromagnetische Störungen auftreten, müssen geeignete Gegenmaßnahmen getroffen werden. Kontaktieren Sie gegebenenfalls den Kundendienst der Lincoln Electric. Technische Änderungen der Anlage sind nur nach schriftlicher Genehmigung des Herstellers zulässig.

Vergewissern Sie sich vor der Inbetriebnahme des Schweißgerätes, dass sich keine für elektromagnetische Störungen empfänglichen Geräte und Anlagen im möglichen Einflussbereich befinden. Dies gilt besonders für:

- Steuerleitungen, Datenkabel und Telefonleitungen.
- Radio und Televisions-Sender oder -Empfänger sowie deren Kabelverbindungen. Computer oder computergesteuerte Anlagen.
- Elektronische Sicherheitseinrichtungen und Steuereinheiten für industrielle Anlagen. Elektronische Mess- und Kalibriereinrichtungen.
- Medizinische Apparate und Geräte, Hörgeräte oder persönliche Implantate wie Herzschrittmacher usw. Achtung! Informieren Sie sich vor Inbetriebnahme der Anlage in der Nähe von Kliniken und Krankenhäusern über die hierzu gültigen Vorschriften, und sorgen Sie für die exakte Einhaltung aller erforderlichen Sicherheitsmaßnahmen!
- Prüfen Sie grundsätzlich die elektromagnetische Verträglichkeit von Geräten, die sich im Einflussbereich der Schweißanlage befinden.
- Dieser Einflussbereich kann in Abhängigkeit der physikalischen Umstände in seiner räumlichen Ausdehnung stark variieren.

Befolgen Sie zusätzlich die folgenden Richtlinien um elektromagnetische Abstrahlungen zu reduzieren:

- Schließen Sie die Maschine stets nur wie beschrieben an. Falls dennoch Störungen auftreten, muss eventuell ein zusätzlicher Netzfilter eingebaut werden.
- Halten Sie die Länge der Schweißkabel möglichst auf ein erforderliches Mindestmaß begrenzt. Wenn möglich, sollte das Werkstück separat geerdet werden. Beachten Sie stets bei allen Maßnahmen, dass hierdurch keinerlei Gefährdung von direkt oder indirekt beteiligten Menschen verursacht wird.
- Abgeschirmte Kabel im Arbeitsbereich können die elektromagnetische Abstrahlung reduzieren. Dies kann je nach Anwendung notwendig sein.

WARNUNG




Die Ausrüstung der Klasse A ist nicht für Gebrauch in Wohnanlagen ausgelegt, in denen die elektrische Leistung von der allgemeinen Schwachstromversorgung zur Verfügung gestellt wird. Es kann mögliche Schwierigkeiten geben, wenn man elektromagnetische Kompatibilität in jenen Positionen sicherstellen kann.









ACHTUNG

Diese Anlage darf nur von ausgebildetem Fachpersonal genutzt, gewartet und repariert werden. Schließen Sie dieses Gerät nicht an, arbeiten Sie nicht damit oder reparieren Sie es nicht, bevor Sie diese Betriebsanleitung gelesen und verstanden haben. Bei Nichtbeachtung der Hinweise kann es zu gefährlichen Verletzungen bis hin zum Tod oder zu Beschädigungen am Gerät kommen. Beachten Sie auch die folgenden Beschreibungen der Warnhinweise. Lincoln Electric ist nicht verantwortlich für Fehler, die durch inkorrekte Installation, mangelnde Sorgfalt oder Fehlbenutzung des Gerätes entstehen.

	<p>ACHTUNG: Dieses Symbol gibt an, dass die folgenden Hinweise beachtet werden müssen, um gefährliche Verletzungen bis hin zum Tode oder Beschädigungen am Gerät zu verhindern. Schützen Sie sich und andere vor gefährlichen Verletzungen oder dem Tode.</p>
	<p>BEACHTEN SIE DIE ANLEITUNG: Lesen Sie diese Anleitung sorgfältig, bevor Sie das Gerät in Betrieb nehmen. Bei Nichtbeachtung der Hinweise kann es zu gefährlichen Verletzungen bis hin zum Tod oder zu Beschädigungen am Gerät kommen.</p>
	<p>STROMSCHLÄGE KÖNNEN TÖDLICH SEIN: Schweißgeräte erzeugen hohe Stromstärken. Berühren Sie keine stromführenden Teile oder die Elektrode mit der Haut oder nasser Kleidung. Schützen Sie beim Schweißen Ihren Körper durch geeignete isolierende Kleidung und Handschuhe.</p>
	<p>ELEKTRISCHE GERÄTE: Schalten Sie die Netzspannung am Sicherungskasten aus oder ziehen Sie den Netzstecker, bevor Arbeiten an der Maschine ausgeführt werden. Erden Sie die Maschine gemäß den geltenden elektrischen Bestimmungen.</p>
	<p>ELEKTRISCHE GERÄTE: Achten Sie regelmäßig darauf, dass Netz-, Werkstück- und Elektrodenkabel in einwandfreiem Zustand sind und tauschen Sie diese bei Beschädigung aus. Legen Sie den Elektrodenhalter niemals auf den Schweißarbeitsplatz, damit es zu keinem ungewollten Lichtbogen kommt.</p>
	<p>ELEKTRISCHE UND MAGNETISCHE FELDER BERGEN GEFAHREN: Elektrischer Strom, der durch ein Kabel fließt, erzeugt ein elektrisches und magnetisches Feld (EMF). EMF Felder können Herzschrittmacher beeinflussen. Bitte fragen Sie Ihren Arzt, wenn Sie einen Herzschrittmacher haben, bevor Sie dieses Gerät benutzen.</p>
	<p>CE Konformität: Dieses Gerät erfüllt die CE-Normen.</p>
 <p><small>Optical radiation emission Category 2 (EN 12195)</small></p>	<p>KÜNSTLICH ERZEUGTE OPTISCHE STRAHLUNG: Nach den Anforderungen der EU Richtlinie 2006/25/EC und der Norm EN12198 wird dieses Produkt in Kategorie 2 eingestuft. Persönliche Schutzausrüstung mit Schutzgläsern der Stufe 15 ist nach EN169 zwingend vorgeschrieben.</p>
	<p>RAUCH UND GASE KÖNNEN GEFÄHRLICH SEIN: Schweißen erzeugt Rauch und Gase, die gesundheitsschädlich sein können. Vermeiden Sie das Einatmen dieser Metaldämpfe. Benutzen Sie eine Schweißrauchabsaugung, um die Dämpfe abzusaugen.</p>
	<p>LICHTBÖGEN KÖNNEN VERBRENNUNGEN HERVORRUFEN: Tragen Sie geeignete Schutzkleidung und Schutzmasken für Augen, Ohren und Körper, um sich vor Spritzern und Strahlungen zu schützen. Warnen Sie auch in der Umgebung befindliche Personen vor den Gefahren des Lichtbogens. Lassen Sie niemanden ungeschützt den Lichtbogen beobachten.</p>

	<p>SCHWEISSPRITZER KÖNNEN FEUER ODER EXPLOSIONEN VERURSACHEN: Entfernen Sie feuergefährliche Gegenstände vom Schweißplatz und halten Sie einen Feuerlöscher bereit. Schweißen Sie keine Behälter, die brennbare oder giftige Stoffe enthalten, bis diese vollständig geleert und gesäubert sind. Schweißen Sie niemals an Orten, an denen brennbare Gase, Stoffe oder Flüssigkeiten vorhanden sind.</p>
	<p>GESCHWEISSTE MATERIALIEN KÖNNEN VERBRENNUNGEN VERURSACHEN: Schweißen verursacht hohe Temperaturen. Heiße Materialien können somit ernsthafte Verbrennungen verursachen. Benutzen Sie Handschuhe und Zangen, wenn Sie geschweißte Materialien berühren oder bewegen.</p>
	<p>DEFEKTE GASFLASCHEN KÖNNEN EXPLODIEREN: Benutzen Sie nur Gasflaschen mit dem für den Schweißprozess geeigneten Gas und ordnungsgemäßen Druckreglern, die für dieses Gas ausgelegt sind. Lagern Sie Gasflaschen aufrecht und gegen Umfallen gesichert. Bewegen Sie keine Gasflasche ohne Ihre Sicherheitskappe. Berühren Sie niemals eine Gasflasche mit der Elektrode, Elektrodenhalter, Massekabel oder einem anderen stromführenden Teil. Gasflaschen dürfen nicht an Plätzen aufgestellt werden, an denen sie beschädigt werden können, inklusive Schweißspritzern und Wärmequellen.</p>
	<p>S-ZEICHEN: Dieses Gerät darf Schweißstrom in Umgebungen mit erhöhter elektrischer Gefährdung liefern.</p>

Der Hersteller behält sich das Recht vor, Änderungen und/oder Verbesserungen am Design vorzunehmen, ohne die Bedienungsanleitung zu revidieren.

Einleitung

Der **COOLARC 46** ist ein Kühlsystem, das für die Verwendung mit wassergekühlten Brennern und Pistolen entwickelt wurde:

- WIG Schweißbrenner
- MSG Brenner bis 500 A

Folgendes Zubehör liegt bei **COOLARC-46**:

- Schlauch mit Wasserschnellanschluss – 0,2 m.

Der **COOLARC 46** wird ohne Kühlmittel im System ausgeliefert.

Empfohlene Ausrüstung, die noch zugekauft werden kann, wird in Kapitel „Accessories“ (Zubehör) aufgeführt.

Installation und Bedienungshinweise

Bitte diesen Abschnitt vor Montage und Inbetriebnahme der Maschine vollständig durchlesen.

Aufstellungsort und -umgebung

Diese Maschine kann auch bei ungünstigen Umgebungsbedingungen betrieben werden. Jedoch sind dabei die folgenden Vorsichtsmaßnahmen zu beachten, um einen sicheren Betrieb und eine lange Lebensdauer der Maschine zu gewährleisten:

- Die Maschine darf nicht auf einer schrägen Fläche aufgestellt oder betrieben werden, die eine Neigung von mehr 15° aufweist.
- Die Maschine darf nicht zum Auftauen von Rohren verwendet werden.
- Am Aufstellungsort der Maschine ist auf ausreichende Frischluftzirkulation zu achten. Der Luftstrom zu den Be- und Entlüftungsöffnungen darf nicht behindert werden. Die Maschine bei Betrieb nicht mit Papier, Stoff oder Putzlappen abdecken.
- Schmutz und Staub sind soweit wie möglich von der Maschine fernzuhalten.
- Die Maschine verfügt über Schutzart IP23. Halten Sie sie so weit wie möglich trocken. Sie darf nicht auf feuchtem oder nassem Untergrund aufgestellt werden.
- Die Maschine nicht in der Nähe funkgesteuerter Geräte aufstellen. Der normale Maschinenbetrieb könnte die Funktion von sich in der Nähe befindlichen funkgesteuerten Geräten so weit beeinflussen, dass Verletzungen und Schäden an den Geräten die Folge sein können. Lesen Sie hierzu den Abschnitt bezüglich der elektromagnetischen Verträglichkeit in dieser Betriebsanleitung.
- Betreiben Sie die Maschine nicht bei Temperaturen über 40°C.

Anschluss an die Stromversorgung

Der **COOLARC 46** kann über eine 9polige Steckdose von einer Schweißstromquelle betrieben werden.

Um den **COOLARC 46** an die Stromversorgung anzuschließen, schalten Sie den Strom an der Schweißstromquelle ab und trennen Sie sie vom Netz. Die zulässige Eingangsspannung beträgt 230V/400V, 50/60Hz.

Achten Sie darauf, dass die Eingangsspannung des Geräts zu der Nennspannung des Kühlers passt.

! WARNUNG

Schalten Sie die Schweißstromquelle mit angeschlossenem Kühler nicht ein, wenn der Tank nicht befüllt ist und die Schweißbrenner- und Pistolenschläuche nicht an die Kühleinheit angeschlossen sind. Die Nichtbeachtung dieser Warnung kann innere Schäden an der Kühleinheit nach sich ziehen.

Bedienungselemente und Kontrollanzeigen

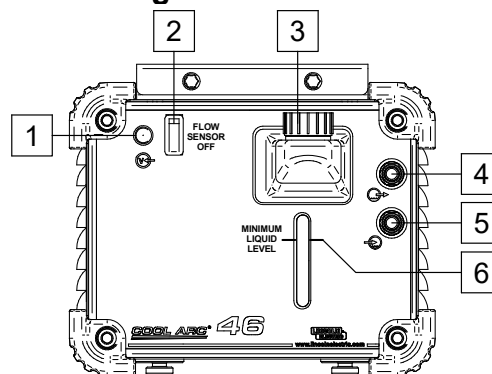


Abb. 1.





1. **Betriebskontrollleuchte:** Wenn diese Lampe aufleuchtet, wird angezeigt, dass der Kühler von der Stromquelle versorgt wird.
2. **Schalter „Flow sensor off“:** Der Durchflusssensor für das Kühlmittel wird ausgeschaltet. Dieser Schalter kann benutzt werden, wenn die Pumpe angesaugt und der Kühler entlüftet werden muss (siehe „Erstmalige Verwendung des Kühlers und Entlüften des Kühlsystems“).

! WARNUNG

In den Kühler ist ein automatischer Strömungsmesswertgeber eingebaut, der feststellt, wenn zu wenig oder kein Kühlmittel fließt. Wenn zu wenig oder kein Kühlmittel fließt, wird der Schweißbrenner automatisch nicht länger durch den Schweißausgang geschützt.

3. Kühlmitteltank mit Verschraubung: Durch den durchsichtigen Tank kann man die Kühlmittelmenge erkennen.

 4. Schnellkupplung: Kühlmittelauslass (liefert kühles Kühlmittel an Schweißbrenner/-pistole).

 5. Schnellkupplung: Kühlmiteleinlass (holt warmes Kühlmittel von Schweißbrenner/-pistole).

6. Mindestfüllstand: Bei diesem Kühlmittelfüllstand kann der Kühler arbeiten.

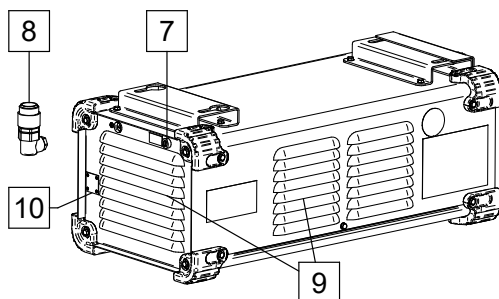


Abb. 2.

7. Sicherung: Nehmen Sie die 2A träge Sicherung (siehe Abschnitt „Ersatzteile“).

8. 9Poliger Anschlussstecker.

9. Luftschlitze: Ermöglichen eine saubere Zirkulation der Luftkühlung (Abb.3).

10. Stopfen.

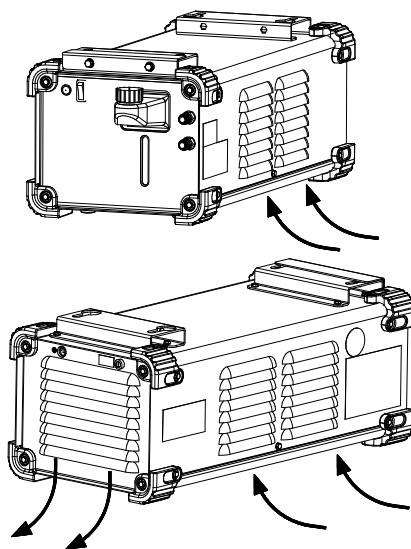


Abb. 3.

! WARNUNG

Bewegliche Teile können Verletzungen verursachen. Stecken Sie nie einen Finger in die Öffnungen des Kühlers.

! WARNUNG

Vermeiden Sie das Abstellen dieses Gerätes nahe eines Flussmittellagers oder neben sonstigen Staub intensiven Plätzen.

Kühlmittelzirkulation im Kühler

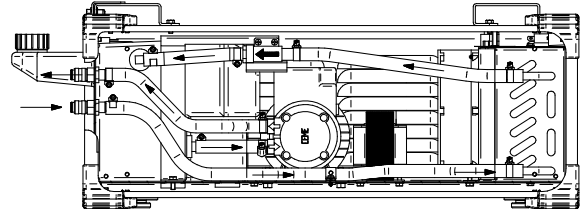


Abb. 4.

Warnung: Die Temperatur der Umgebungsluft beeinflusst die Kühlparameter. Wenn sie erhöht ist, arbeitet das Kühlsystem weniger effektiv.

! WARNUNG

Vermeiden Sie den Kühler in heißen Umgebungen abzustellen.

Vorbereitung des COOLARC 46 auf die Arbeit

- Befüllen Sie den Kühlmitteltank.
- Schließen Sie den **COOLARC 46** an die Stromquelle an.
- Schalten Sie die Stromquelle ein.
- **Warnung:** Wenn der Kühler zum ersten Mal eingesetzt wird, muss die Pumpe Kühlmittel angesaugt haben.
- Schalten Sie die Stromquelle aus.
- Schließen Sie die Wasserkühlschläuche an Vor- [5] und Rücklauf an [4] (Abb. 6).
- Schalten Sie die Stromquelle ein.
- **Warnung:** Es kann sein, dass die Wasserkühlschläuche entlüftet werden müssen.

Befüllen des Kühlmittel tanks

! WARNUNG

Vor Befüllen des Kühlmittel tanks Stromleitung von der Stromquelle trennen.

! WARNUNG

Vermeiden Sie den Kontakt mit dem Kühlmittel. Tragen Sie wasserdichte Handschuhe und Augenschutz.

Warnung: Der Kühler kann nur in horizontaler Stellung befüllt und benutzt werden.

Acorox ist das **empfohlene** Kühlmittel für den **COOLARC 46** (siehe Kap. „Zubehör“).

Benutzen Sie keine abgepackten Kühlmittel aus der Schweißindustrie. Diese können ölbasierte Substanzen enthalten, die die Kunststoffteile des Kühlers angreifen. Wenn diese Substanzen dem Kühler zugeführt wurden, können sie nicht mehr aus den Wasserleitungen und dem Wärmetauscher abgelassen werden.

Benutzen Sie kein Auto-Frostschutzmittel. Dies würde die Pumpe und den Block des Wärmetauschers beschädigen, wodurch die Kühlleistung beeinträchtigt würde.

! WARNUNG

Der Kühlmittel tank fasst max. 6l Kühlmittel. Es müssen mindestens 4l Kühlmittel eingefüllt werden.

! WARNUNG

Niemals den Kühler mit leerem Tank benutzen.

! WARNUNG

Lassen Sie den Kühler nicht mit weniger als 4l laufen. Bei zu niedrigem Füllstand saugt die Anlage möglicherweise nicht ausreichend Kühlmittel an, was zu einem Pumpenschaden führen kann.

Ansaugen der Pumpe (nur bei der ersten Kühlerbenutzung) und Entlüften des Kühlsystems

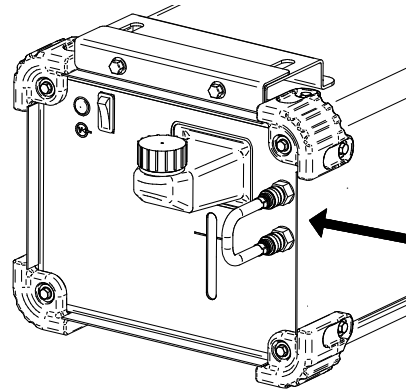


Abb. 5.

- Bauen Sie die Schweißanlage auf.
- Schließen Sie den Schlauch an den Wasserschnellanschluss (im Lieferumfang enthalten) an Vor- und Rücklauf des Kühlers an (Abb. 5).
- Befüllen Sie den Kühlmittel tank mit – mind. 4l.
- Lösen Sie die Verschraubung.

! WARNUNG

Bei dem ersten Einsatz des **COOLARC 46** muss die Tankverschraubung abgenommen werden, um zu verhindern, dass während des Ansaugens ein Teilvakuum im Kühlsystem entsteht.



- Schalten Sie die Stromquelle ein.
- Erzwingen Sie die Zirkulation des Kühlmittels: Drücken und halten Sie den Schalter „flow sensor off“ (Durchflusssensor aus) [2] und den Auslöser des Schweißbrenners/der Pistole, bis das Kühlmittel im Kühlsystem zirkuliert und nicht in den Tank zurückläuft.
- Schalten Sie die Stromquelle aus.
- Nehmen Sie den Schlauch vom Wasserschnellanschluss ab.
- Schließen Sie die Wasserkühlschläuche an – Abb. 6.
- Schalten Sie die Stromquelle ein.
- Erzwingen Sie die Zirkulation des Kühlmittels: Drücken und halten Sie den Schalter „flow sensor off“ (Durchflusssensor aus) [2] und den Auslöser des Schweißbrenners/der Pistole, bis das Kühlmittel im Kühlsystem zirkuliert und nicht in den Tank zurückläuft.
- Ziehen Sie die Verschraubung fest.

! WARNUNG

Achten Sie nach dem Ansaugen der Pumpe und/oder Entlüften des Kühlsystems darauf, dass die Verschraubung des Tanks festgezogen ist. Wenn die Verschraubung nicht festgezogen ist, kann es sein, dass bei Betrieb des Kühlers die Kühleffizienz gering ist, Kühlmittel verdampft und die Lebensdauer des Produkts sich verkürzt.

- Die Schweißanlage ist einsatzbereit.

Anschluss der Kühlsystemschräuche

- Die Stromquelle muss abgeschaltet werden.
 -  Schließen Sie den Rücklauf-Schlauch des Brenners/der Pistole (rote Markierung oder Färbung bei den meisten Schläuchen) an die Einlass-Schnellkupplung [5] an der Frontseite des Kühlers an.
 -  Schließen Sie den Vorlauf-Schlauch des Brenners/der Pistole (blaue Markierung oder Färbung bei den meisten Schläuchen) an die Auslass-Schnellkupplung [4] an der Frontseite des Kühlers an.

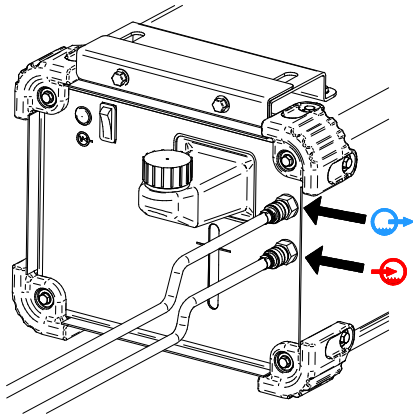


Abb. 6.

Warnung: Die Wasserkühlschräuche werden an Schnellkupplungen Typ 21KATS09MPX (siehe Kap. „Ersatzteile“) angeschlossen. Diese sind mit einer automatischen Auslaufblockade ausgestattet. Vor dem Anschließen von Wasserkühlschräuchen an den Kühler sollten Sie überprüfen, ob die Anschlüsse der Wasserkühlschräuche an die Schnellverschlüsse an der Frontseite des Kühlers passen.

WARNUNG

Vermeiden Sie Knicken oder Verdrehen des Kühlschlauches.

WARNUNG

Halten Sie alle Wasserleitungen sauber und frei von Verstopfungen.

Transport

Um Frostschäden und Wasserleckage während des Transports zu vermeiden, wurde das Kühlmittel aus den Kühltanks genommen.

Wartung

WARNUNG

Für die Ausführung von Reparaturen, Änderungen oder Wartungsleistungen wenden Sie sich bitte an den nächsten zugelassenen Fachhändler oder an Lincoln Electric. Unsachgemäß durchgeführte Reparaturen und Änderungen durch nicht qualifiziertes Personal führen zum Erlöschen der Garantie.

Festgestellte Schäden müssen sofort gemeldet und repariert werden.

Laufende Wartung (täglich)

- Überprüfen Sie den Zustand der Wasserkühlschräuche und die Anschlüsse der Stromleitung.
- Überprüfen Sie den Zustand von Schweißbrenner /-pistole: ersetzen, falls erforderlich.
- Überprüfen Sie Zustand und Betrieb des Lüfters. Halten Sie die Lüftungsschlitze sauber.
- Täglich sollte vor Verwendung des Kühlers der Tankinhalt geprüft werden.
- Lassen Sie den Tank voll, besonders nach Abnehmen der Wasserleitungen oder Wechsel des gekühlten Zubehörs.

Periodische Wartung (mindestens einmal jährlich)

Zusätzlich zur laufenden Wartung sind folg. Arbeiten durchzuführen:

- Halten Sie die Maschine sauber. Verwenden Sie einen trockenen Luftstrom mit geringem Luftdruck. Entfernen Sie den Staub von der äußeren Abdeckung und aus dem Innern des Gehäuses.
- In schmutziger oder staubiger Umgebung oder bei biologischem Wachstum im Kühlmittel kann es erforderlich sein, den Kühlmittelbehälter auszuspülen. Ziehen Sie das alte Kühlmittel ab, spülen Sie den Tank innen aus und lassen Sie die Spüllösung durch das Kühlsystem laufen. Füllen Sie neues Kühlmittel ein, wenn der Reinigungsvorgang beendet ist.

WARNUNG

Heißes Kühlmittel kann Verbrennungen der Haut verursachen. Bevor Sie den Kühler bedienen, überzeugen Sie sich, dass das Kühlmittel NICHT HEIß ist.

WARNUNG



Besondere Maßnahmen müssen getroffen werden, wenn das Kühlmittel aus dem Kühlmittelbehälter entnommen wird. Das Kühlmittel darf nicht ins Grundwasser, die Kanalisation oder den Boden gelangen. Lesen Sie das „Sicherheitsdatenblatt“ (gebrauchte Kühlmittel) und wenden Sie sich an die örtliche Behörde für Umweltschutz wegen näherer Informationen zum Recycling des Kühlmittels.

Die Wartungsintervalle können abhängig von der Arbeitsumgebung der Maschine schwanken.

**WARNUNG**

Berühren Sie keine Strom führenden Teile.

**WARNUNG**

Bevor das Gehäuse der Maschine abgenommen wird, muss die Maschine abgeschaltet und das Stromkabel von der Hauptversorgung getrennt werden.

**WARNUNG**

Die Maschine muss während der Durchführung der Wartungsarbeiten vom Netz getrennt sein. Nach jeder Reparatur sind geeignete Tests durchzuführen, um die Betriebssicherheit zu überprüfen.

Kundenbetreuung

Lincoln Electric produziert und vertreibt Schweißgeräte, Verbrauchsmaterialien und Schneidgeräte hoher Qualität. Es ist unser Ziel, die Anforderungen unserer Kunden zu erfüllen und deren Erwartungen zu übertreffen. Gelegentlich fragen Kunden Lincoln Electric um Rat und Informationen zur Nutzung unserer Produkte. Unsere Antwort an die Kunden stützt sich auf die besten Informationen, die uns zu jenem Zeitpunkt zur Verfügung stehen. Lincoln Electric ist nicht in der Lage für solche Ratschläge eine Gewährleistung oder Garantie zu geben und übernimmt keinerlei Haftung für diese Auskünfte. Wir schließen im Hinblick auf diese erteilten Auskünfte ausdrücklich jegliche Gewährleistung jeglicher Art aus, einschließlich Garantien hinsichtlich der Eignung für einen bestimmten Zweck. Aus praktischen Gründen können wir auch keine Verantwortung für die Aktualisierung solcher Informationen oder Auskünfte übernehmen, sobald diese erteilt wurden. Auch zieht die Erteilung solcher Informationen oder Ratschläge keine Gewährung, Erweiterung oder Änderung jeglicher Gewährleistung hinsichtlich des Verkaufs unserer Produkte nach sich.

Lincoln Electric ist ein Hersteller, der stets offen für alle Belange seiner Kunden ist. Die Verantwortung für die Auswahl und den Gebrauch der einzelnen, von Lincoln Electric verkauften Produkte liegt jedoch ausschließlich beim Kunden. Die mit den entsprechenden Verarbeitungsverfahren und Wartungsanforderungen in der Praxis erzielten Ergebnisse unterliegen vielen verschiedenen Faktoren, die außerhalb des Einflussbereichs von Lincoln Electric liegen.

Änderungen vorbehalten – Diese Informationen sind nach unserem besten Wissen zum Zeitpunkt der Drucklegung korrekt. Aktualisierte Informationen finden Sie unter www.lincolnelectric.com.

Fehlersuche

Dieser Wegweiser zur Fehlersuche soll dem Anwender die Möglichkeit geben, kleine Mängel selbst zu beheben. Unerlaubtes Reparieren kann zur Gefährdung des Bedieners der Maschine und zum Verlust der Garantie führen. Zur eigenen Sicherheit, beachten Sie bitte alle Sicherheitsvorschriften und detaillierten Sicherheitsvorkehrungen dieser Betriebsanleitung, zur Vermeidung elektrischen Stromschlages oder anderer Gefahren während der Fehlersuche.

WARNUNG

Falls Sie irgendwelche der nachfolgenden Prüfvorgänge nicht verstehen oder diese bzw. die Fehlerbehebung nicht sicher durchführen können, kontaktieren Sie den nächsten zugelassenen Servicehändler oder Lincoln Electric für technische Unterstützung bei der Fehlersuche bevor Sie fortfahren.

Kühler funktioniert nicht.	<ul style="list-style-type: none"> • Stromkabel ausgesteckt. • Keine Spannung an der Steckdose. • Stromkabel beschädigt. • Wasserschläuche verstopft oder geknickt. • Undichte Schläuche oder Brenner. • Tank leer. 	<ul style="list-style-type: none"> • Stromkabel einstecken. • Sicherung für Steckdose prüfen. • Reparieren Sie das beschädigte Kabel oder bestellen Sie einen neuen Kabelsatz. • Schläuche durchspülen. Vermeiden Sie scharfe Knickstellen in den Schläuchen • Abdichten. • Tank auffüllen.
Wasserverlust.	<ul style="list-style-type: none"> • Lose Schlauchschelle an einem der innen liegenden Schläuche. • Poröse Schläuche. • Wärmetauscher undicht. 	<ul style="list-style-type: none"> • Schlauchklemme nachziehen bzw. ersetzen. • Entsprechende Schläuche ersetzen. • Wärmetauscher ersetzen.
Undichte Zu- oder Abflussanschlüsse.	<ul style="list-style-type: none"> • Lose Schlauchschelle. 	<ul style="list-style-type: none"> • Schlauchschelle nachziehen.
Brenner oder Pistole wird heiß.	<ul style="list-style-type: none"> • Gerät wurde in extrem heißer Umgebung aufgestellt. • Geringer Kühlmitteldurchfluss. • Kein Kühlmittelfluss. • Lüfter läuft nicht. 	<ul style="list-style-type: none"> • Geräte nicht im heißen Luftstrom aufstellen. • Siehe Abschnitt geringer Wasserdurchfluss. • Siehe Abschnitt kein Wasserdurchfluss. • Hinweise im Abschnitt Lüfter beachten.
Lüfter arbeitet, aber nur geringer Kühlmittelfluss.	<ul style="list-style-type: none"> • Undichter Brenner/Pistole oder Schläuche. • Brenner/Pistole oder Schläuche verstopft. • Tank leer oder fast leer. 	<ul style="list-style-type: none"> • Abdichten. • Kühlkreislauf reinigen / Durchspülen. • Tank nachfüllen.
Lüfter arbeitet, kein Kühlmittelfluss.	<ul style="list-style-type: none"> • Pumpe defekt. • Pumpe fest. 	<ul style="list-style-type: none"> • Pumpe ersetzen. • Pumpe ersetzen.
Pumpe arbeitet, aber Lüfter nicht.	<ul style="list-style-type: none"> • Lüfterflügel berührt den Wärmetauscher. • Lüftermotor defekt. 	<ul style="list-style-type: none"> • Lüfter ersetzen. • Lüfter ersetzen.
Sicherung für Wasserkühlanschlußlose.	<ul style="list-style-type: none"> • Kreislauf überlastet. • Elektrische Komponente des Kühlers defekt. 	<ul style="list-style-type: none"> • Sicherung für Steckdose prüfen. • Entstöreinheit und Gleichrichter innen im Kühler ersetzen.

WEEE

07/06



Werfen Sie Elektrowerkzeuge nicht in den Hausmüll!

Gemäß der europäischen Richtlinie 2012/19/EG über Elektro- und Elektronik- Altgeräte (Waste Electrical and Electronic Equipment, WEEE) und deren Umsetzung in nationales Recht müssen verbrauchte Elektrowerkzeuge getrennt gesammelt und einer umweltgerechten Wiederverwertung zugeführt werden. Als Eigentümer dieses Gerätes sollten Sie sich Informationen über ein örtliches autorisiertes Sammel- bzw. Entsorgungssystem einholen.

Mit der Anwendung dieser EU-Richtlinie tragen Sie wesentlich zur Schonung der Umwelt und ihrer Gesundheit bei!

Ersatzteile

12/05

Hinweise zur Verwendung der Ersatzteillisten

- Verwenden Sie diese Ersatzteilliste nur für die Geräte, deren Code Nummer in dieser Liste aufgeführt sind. Fehlt die Code-Nummer, wenden Sie sich bitte in diesem Fall an die Firma Lincoln.
- Bestimmen Sie mit Hilfe der Montagezeichnung und der untenstehenden Tabelle, an welcher Stelle sich das jeweilige Ersatzteil befindet.
- Ermitteln Sie zunächst mit Hilfe der Montagezeichnung die für die Codenummer Ihres Geräts gültige.
- Index-Spaltennummer, und wählen Sie anschließend nur die Ersatzteile aus, die in dieser Spalte mit einem "X" markiert sind (das Zeichen # weist auf eine Änderung hin).

Lesen Sie unter Berücksichtigung der oben aufgeführten Punkte, als erstes die beigelegte Ersatzteilliste und Explosionszeichnung.

Suche von autorisierten Servicestellen

09/16

- Der Käufer hat sich bei allen Mängelansprüchen, die unter die Lincoln-Gewährleistungsfrist fallen, an eine autorisierte Lincoln-Servicestelle zu wenden (Lincoln Authorized Service Facility – LASF).
- Wenden Sie sich an Ihren Lincoln-Vertriebsvertreter, um eine LASF ausfindig zu machen, oder besuchen Sie die Website www.lincolnelectric.com/en-gb/Support/Locator.

Elektrische Schaltpläne

Beziehen Sie sich bitte auf die mitgelieferte Ersatzteilliste.

Zubehör

W000010167	FREEZCOOL 9,6 l
------------	-----------------

