

# VacuFil Compact

DE – Betriebsanleitung (Original)

EN – Operating Manual

Typenschild einkleben

<b>DE – Betriebsanleitung (Original).....</b>	<b>- 4 -</b>
<b>EN – Operating Manual .....</b>	<b>- 54 -</b>

<b>1 Allgemeines .....</b>	<b>- 6 -</b>
1.1 Einleitung .....	- 6 -
1.2 Hinweise auf Urheber- und Schutzrechte .....	- 6 -
1.3 Hinweise für den Betreiber .....	- 6 -
<b>2 Sicherheit .....</b>	<b>- 8 -</b>
2.1 Allgemeines .....	- 8 -
2.2 Hinweise zu Zeichen und Symbolen.....	- 8 -
2.3 Vom Betreiber anzubringende Kennzeichnungen/ Schilder .....	- 9 -
2.4 Sicherheitshinweise für das Bedienpersonal.....	- 9 -
2.5 Sicherheitshinweise zur Instandhaltung/ Störungsbeseitigung .....	- 10 -
2.6 Hinweise auf besondere Gefahrenarten .....	- 10 -
<b>3 Produktangaben.....</b>	<b>- 14 -</b>
3.1 Funktionsbeschreibung .....	- 14 -
3.2 Unterscheidungsmerkmal - W3/IFA-geprüft .....	- 15 -
3.3 Bestimmungsgemäße Verwendung .....	- 16 -
3.4 Allgemeine Anforderungen nach DIN EN ISO 21904 .....	- 18 -
3.5 Vernünftigerweise vorhersehbare Fehlanwendung .....	- 18 -
3.6 Kennzeichnungen und Schilder am Produkt.....	- 19 -
3.7 Restrisiko.....	- 19 -
<b>4 Transport und Lagerung.....</b>	<b>- 21 -</b>
4.1 Transport .....	- 21 -
4.2 Lagerung.....	- 21 -
<b>5 Montage.....</b>	<b>- 22 -</b>
5.1 Montage Schiebegriff.....	- 23 -
5.2 Montage der Werkzeugschale (optional) .....	- 24 -
<b>6 Benutzung .....</b>	<b>- 25 -</b>
6.1 Qualifikation des Bedienpersonals .....	- 25 -
6.2 Bedienelemente .....	- 25 -
6.2.1 Menü - Abfragen und Einstellungen .....	- 27 -
6.2.2 Einstellen der Absaugleistungsregelung .....	- 28 -
6.2.3 Freischaltcodes .....	- 29 -
6.2.4 Produkt ID anzeigen .....	- 29 -
6.2.5 Start-Stopp-Automatik.....	- 29 -

6.2.6 Abreinigung (nur Produkte mit Filterabreinigung).....	- 30 -
6.3 Inbetriebnahme.....	- 30 -
<b>7 Instandhaltung.....</b>	<b>- 31 -</b>
7.1 Pflege .....	- 31 -
7.2 Wartung .....	- 32 -
7.2.1 Staubsammelbehälter prüfen/ wechseln.....	- 32 -
7.2.2 Filtermattenwechsel Motorkühlung .....	- 34 -
7.2.3 Filterwechsel - Sicherheitshinweise.....	- 35 -
7.2.4 Hauptfilterwechsel .....	- 37 -
7.3 Störungsbeseitigung .....	- 41 -
7.4 Fehlercodes – Digitale LED-Anzeige.....	- 43 -
7.5 Warncodes – Digitale LED-Anzeige.....	- 45 -
7.6 Notfallmaßnahmen .....	- 46 -
<b>8 Entsorgung.....</b>	<b>- 47 -</b>
8.1 Kunststoffe.....	- 47 -
8.2 Metalle.....	- 47 -
8.3 Filterelemente.....	- 47 -
<b>9 Anhang .....</b>	<b>- 48 -</b>
9.1 EG-Konformitätserklärung.....	- 48 -
9.2 UKCA Declaration of Conformity.....	- 49 -
9.3 Technische Daten .....	- 50 -
9.4 Maßblatt.....	- 52 -
9.5 Ersatzteile und Zubehör .....	- 53 -

# **1 Allgemeines**

## **1.1 Einleitung**

Diese Betriebsanleitung ist eine wesentliche Hilfe für den richtigen und gefahrlosen Betrieb des Produkts.

Die Betriebsanleitung enthält wichtige Hinweise um das Produkt sicher, sachgerecht und wirtschaftlich zu betreiben. Ihre Beachtung hilft Gefahren zu vermeiden, Reparaturkosten und Ausfallzeiten zu vermindern und die Zuverlässigkeit und Lebensdauer des Produkts zu erhöhen. Die Betriebsanleitung muss ständig verfügbar sein und ist von jeder Person zu lesen und anzuwenden, die mit Arbeiten an oder mit dem Produkt beauftragt ist.

Dazu gehören unter anderem:

- die Bedienung und Störungsbeseitigung im Betrieb,
- die Instandhaltung (Pflege, Wartung),
- der Transport,
- die Montage,
- die Entsorgung.

Technische Änderungen und Irrtümer vorbehalten.

## **1.2 Hinweise auf Urheber- und Schutzrechte**

Diese Betriebsanleitung ist vertraulich zu behandeln. Sie soll nur befugten Personen zugänglich gemacht werden. Sie darf Dritten nur mit schriftlicher Zustimmung der KEMPER GmbH, im Folgenden Hersteller genannt, überlassen werden.

Alle Unterlagen sind im Sinne des Urheberrechtsgesetzes geschützt. Die Weitergabe und Vervielfältigung von Unterlagen, auch auszugsweise, sowie eine Verwendung und Mitteilung ihres Inhaltes sind nicht gestattet. Soweit dies nicht ausdrücklich schriftlich zugestanden wird.

Zuwiderhandlungen sind strafbar und verpflichten zu Schadensersatz. Alle Rechte zur Ausübung von gewerblichen Schutzrechten sind dem Hersteller vorbehalten.

## **1.3 Hinweise für den Betreiber**

Die Betriebsanleitung ist ein wesentlicher Bestandteil des Produkts. Der Betreiber trägt dafür Sorge, dass das Bedienpersonal diese Anleitung zur Kenntnis nimmt.

Die Betriebsanleitung ist vom Betreiber, um Betriebsanweisungen aufgrund nationaler Vorschriften zur Unfallverhütung und zum Umweltschutz zu ergänzen, einschließlich der Informationen zu Aufsichts- und Meldepflichten zur Berücksichtigung betrieblicher Besonderheiten, zum Beispiel bezüglich Arbeitsorganisation, Arbeitsabläufen und eingesetztem Bedienerpersonal. Neben der Betriebsanleitung und den im Nutzungsland sowie an der Einsatzstelle geltenden verbindlichen Regelungen zur Unfallverhütung sind auch die anerkannten fachtechnischen Richtlinien für sicherheits- und fachgerechtes Arbeiten zu beachten.

Der Betreiber darf ohne Genehmigung des Herstellers keine Veränderungen sowie An- und Umbauten am Produkt vornehmen, die die Sicherheit beeinträchtigen können! Zur Verwendung kommende Ersatzteile müssen den vom Hersteller festgelegten technischen Anforderungen entsprechen. Dies ist bei Originalersatzteilen immer gewährleistet.

Es ist nur geschultes oder unterwiesenes Bedienpersonal für die Bedienung, Wartung und den Transport des Produkts einzusetzen. Die Zuständigkeiten des Bedienpersonals für die Bedienung, Wartung und den Transport sind klar festzulegen.

## 2 Sicherheit

### 2.1 Allgemeines

Das Produkt ist nach dem Stand der Technik und den anerkannten sicherheitstechnischen Vorschriften entwickelt und gebaut. Beim Betrieb des Produkts können technische Gefahren für das Bedienpersonal beziehungsweise Beeinträchtigungen des Produkts sowie anderer Sachwerte entstehen, wenn es:

- von nicht geschultem oder unterwiesenem Bedienpersonal bedient,
- nicht bestimmungsgemäß eingesetzt und/oder
- unsachgemäß instandgehalten wird.

### 2.2 Hinweise zu Zeichen und Symbolen

#### **⚠ GEFAHR**

Dieses Symbol in Verbindung mit dem Signalwort „Gefahr“ kennzeichnet eine unmittelbar drohende Gefahr. Die Nichtbeachtung des Sicherheitshinweises führt zu Tod oder schwersten Verletzungen.

#### **⚠ WARNUNG**

Das Symbol in Verbindung mit dem Signalwort „Warnung“ kennzeichnet eine möglicherweise gefährliche Situation. Die Nichtbeachtung des Sicherheitshinweises kann zu Tod oder schwersten Verletzungen führen.

#### **⚠ VORSICHT**

Das Symbol in Verbindung mit dem Signalwort „Vorsicht“ kennzeichnet eine möglicherweise gefährliche Situation. Die Nichtbeachtung des Sicherheitshinweises kann zu leichten oder geringfügigen Verletzungen führen.

Dieses Symbol wird auch für Warnhinweise vor Sachschäden verwendet.

#### **HINWEIS**

Die allgemeinen Hinweise sind einfache weiterführende Informationen, die nicht vor Personen- oder Sachschäden warnen.

1. Aufzählungen von Handlungsschritten sind als Zahlen mit Punkt gekennzeichnet, bei denen die Reihenfolge wichtig ist.



- Mit dem Blickfangpunkt werden Auflistungen von Teilen in einer Legende oder für Anweisungen gekennzeichnet, bei denen die Reihenfolge unwichtig ist.

## **2.3 Vom Betreiber anzubringende Kennzeichnungen/ Schilder**

Der Betreiber ist verpflichtet, gegebenenfalls weitere Kennzeichnungen und Schilder am Produkt und in seinem Umfeld herum anzubringen.

Solche Kennzeichnungen und Schilder können sich zum Beispiel auf die Vorschrift zum Tragen von persönlicher Schutzausrüstung beziehen.

## **2.4 Sicherheitshinweise für das Bedienpersonal**

Vor der Anwendung ist der Benutzer des Produkts durch Information, Anweisung und Schulung über die Handhabung des Produkts sowie die zur Verwendung kommenden Materialien und Hilfsmittel zu unterweisen.

Das Produkt darf nur in technisch einwandfreiem Zustand sowie bestimmungsgemäß, sicherheits- und gefahrenbewusst unter Beachtung dieser Betriebsanleitung eingesetzt werden! Alle Störungen und insbesondere solche, die die Sicherheit beeinträchtigen können, müssen umgehend beseitigt werden!

Jede Person, die mit der Inbetriebnahme, Bedienung oder Instandhaltung beauftragt ist, muss diese Betriebsanleitung vollständig gelesen und verstanden haben. Dies gilt in besonderem Maße für nur gelegentlich am Produkt eingesetztes Bedienpersonal.

Die Betriebsanleitung muss ständig in der Nähe des Produkts griffbereit sein.

Für Schäden und Unfälle, die durch Nichtbeachtung der Betriebsanleitung entstehen, wird keine Haftung übernommen.

Die einschlägigen Unfallverhütungsvorschriften sowie die sonstigen allgemein anerkannten, sicherheitstechnischen und arbeitsmedizinischen Richtlinien sind einzuhalten.

Die Zuständigkeiten für die unterschiedlichen Tätigkeiten im Rahmen der Wartung und Instandhaltung sind klar festzulegen und einzuhalten. Denn so werden Fehlhandlungen - insbesondere in Gefahrensituationen - vermieden.

Der Betreiber verpflichtet das Bedienpersonal beziehungsweise das Wartungspersonal zum Tragen von persönlicher Schutzausrüstung. Dazu gehören insbesondere Sicherheitsschuhe, Schutzbrille und Handschuhe.

Keine offenen, langen Haare, lose Kleidung oder Schmuck tragen! Es besteht grundsätzlich die Gefahr irgendwo hängen zu bleiben oder an bewegten Teilen eingezogen oder mitgerissen zu werden!

Stellen sich sicherheitsrelevante Änderungen am Produkt ein, den Arbeitsvorgang sofort stillsetzen, sichern und den Vorgang der zuständigen Stelle/Person melden!

Arbeiten am Produkt dürfen nur von zuverlässigem, geschultem Bedienpersonal durchgeführt werden. Das gesetzlich zulässige Mindestalter beachten!

Zu schulendes, anzulernendes, einzuweisendes oder im Rahmen einer allgemeinen Ausbildung befindliches Bedienpersonal darf nur unter ständiger Aufsicht einer erfahrenen Person am Produkt tätig werden!

## **2.5 Sicherheitshinweise zur Instandhaltung/ Störungsbeseitigung**

Service- und Wartungstüren müssen jederzeit frei zugänglich sein.

Rüst-, Wartungs- und Instandsetzungsarbeiten sowie Störungsbeseitigungen dürfen nur bei abgeschaltetem Produkt durchgeführt werden.

Bei Wartungs- und Instandsetzungsarbeiten gelöste Schraubverbindungen stets festziehen! Sofern vorgeschrieben, die dafür vorgesehenen Schrauben mit einem Drehmomentschlüssel festziehen.

Insbesondere Anschlüsse und Verschraubungen zu Beginn der Wartung/Reparatur/Pflege vor Verschmutzung oder Pflegemittel bewahren.

Die vorgeschriebenen oder in der Betriebsanleitung angegebenen Fristen für wiederkehrende Prüfung/Inspektion sind einzuhalten.

Vor der Demontage die Teile in ihrer Zusammengehörigkeit kennzeichnen.

## **2.6 Hinweise auf besondere Gefahrenarten**

**⚠ GEFAHR****Gefahr durch Stromschlag!**

Die Arbeiten an der elektrischen Ausrüstung des Produkts dürfen nur von einer Elektrofachkraft oder von unterwiesenem Bedienpersonal unter Leitung und Aufsicht einer Elektrofachkraft gemäß den Vorschriften für elektrotechnische Anlagen vorgenommen werden.

Vor dem Öffnen des Produkts die Spannungsversorgung zum Beispiel durch Ziehen des Netzsteckers unterbrechen, um das Produkt vor unbeabsichtigten Wiedereinschalten zu sichern.

Bei Störungen an der elektrischen Energieversorgung des Produkts sofort am Ein-Aus Schalter das Produkt abschalten und - falls vorhanden - den Netzstecker ziehen!

Nur Originalsicherungen mit vorgeschriebenen Stromstärken verwenden!

Elektrische Bauteile, an denen Inspektions-, Wartungs- und Reparaturarbeiten durchgeführt werden, müssen spannungsfrei geschaltet werden. Schaltelemente, mit denen freigeschaltet wurde, gegen unbeabsichtigte oder selbsttätiges Wiedereinschalten sichern.

Freigeschaltete, elektrische Bauteile zuerst auf Spannungsfreiheit prüfen, dann benachbarte unter Spannung stehende Bauteile isolieren. Bei Reparaturen darauf achten, dass konstruktive Merkmale nicht sicherheitsmindernd verändert werden.

Kabel regelmäßig auf Beschädigungen prüfen und gegebenenfalls austauschen.

**⚠ WARNUNG****Elektrischer Schlag bei fehlender Erdung!**

Bei fehlendem oder fehlerhaft ausgeführtem Schutzleiteranschluss von Geräten können hohe Spannungen an offen liegenden Teilen oder Gehäuseteilen anliegen, die bei Berühren zu schweren Verletzungen oder Tod führen können.

**⚠️ WARNUNG****Elektrischer Schlag beim Anschluss einer ungeeigneten Stromversorgung!**

Durch den Anschluss einer ungeeigneten Stromversorgung können berührbare Teile unter gefährlicher Spannung stehen. Der Kontakt mit gefährlicher Spannung kann zu schweren Verletzungen oder Tod führen.

Die elektrischen Anschlussdaten sind auf dem Typenschild des Produkts zu finden.

**⚠️ WARNUNG****Gefahr durch Umstürzen des Produkts**

Das Produkt kann beim Bewegen verkannten und umstürzen. Durch das hohe Eigengewicht können Personen verletzt werden.

- Vor dem Bewegen die Bremsen der Lenkrollen (falls vorhanden) lösen.
- Das Produkt nur auf ebenen, glatten Bodenbelägen bewegen und abstellen.
- Das Produkt nur mit dem Schiebegriff bewegen.
- Den Schiebegriff nicht zum Anheben des Produkts verwenden
- Nicht auf das Produkt setzen oder aufsteigen.

**⚠️ WARNUNG****Gesundheitsgefährdung durch Schweißrauchpartikel!**

Hautkontakt mit Schneid- und Schweißrauch etc. kann bei empfindlichen Personen zu Hautreizungen führen!

Reparatur- und Wartungsarbeiten am Produkt dürfen nur von geschultem und autorisiertem Fachpersonal unter Beachtung der Sicherheitshinweise und der geltenden Unfallverhütungsvorschriften durchgeführt werden!

Schwere gesundheitliche Schäden der Atemorgane und Atemwege möglich!

Um Kontakt und das Einatmen von Staubpartikeln zu vermeiden, verwenden Sie Schutzkleidung, Handschuhe und ein Gebläseatemschutzsystem!

Die Freisetzung von gefährlichen Staubpartikeln ist bei Reparatur- und Wartungsarbeiten zu vermeiden, damit keine nicht mit der Aufgabe beauftragten Personen geschädigt werden.

**⚠ VORSICHT****Gesundheitsgefährdung durch Lärm!**

Das Produkt kann Lärm produzieren, genaue Angaben sind den technischen Daten zu entnehmen. In Verbindung mit anderen Maschinen und/oder durch die örtlichen Gegebenheiten kann ein höherer Schalldruckpegel am Einsatzort des Produkts entstehen. In diesem Fall ist der Betreiber verpflichtet, das Bedienpersonal mit der entsprechenden Schutzausrüstung auszustatten.

---

**⚠ WARNUNG****Warnung vor Druckluft!**

Arbeiten am Druckluftspeicher sowie den Druckluftleitungen und Komponenten können zu Verletzungen führen.

Arbeiten dürfen nur von Personen durchgeführt werden, die Pneumatik Fachkenntnisse besitzen.

Das Pneumatik System muss vor Wartungs- und Reparaturarbeiten von der externen Druckluftversorgung getrennt und druckentspannt werden!

---

### 3 Produktangaben

#### 3.1 Funktionsbeschreibung

Das Produkt ist ein kompaktes Schweißrauchfiltergerät, das die beim Schweißen entstehenden Schweißrauche absaugt und mit einem Abscheidegrad von mehr als 99% abscheidet.

Die abgesaugte, schadstoffhaltige Luft wird durch ein 1-stufiges Filterverfahren gereinigt und dem Arbeitsraum wieder zugeführt. Alternativ kann diese auch über einen optionalen Schlauch oder Rohrleitungssystem ins Freie geleitet werden.

Das Produkt kann mit geeigneten Schweißrauchabsaugbrennern oder mit Trichterdüse betrieben werden.

Das Produkt wird in zwei Varianten gefertigt:

- **Ausführung – Speicherfilter ohne Abreinigung**
- **Ausführung – Abreinigbares Filter mit Abreinigung mittels Rotationsabscheider**

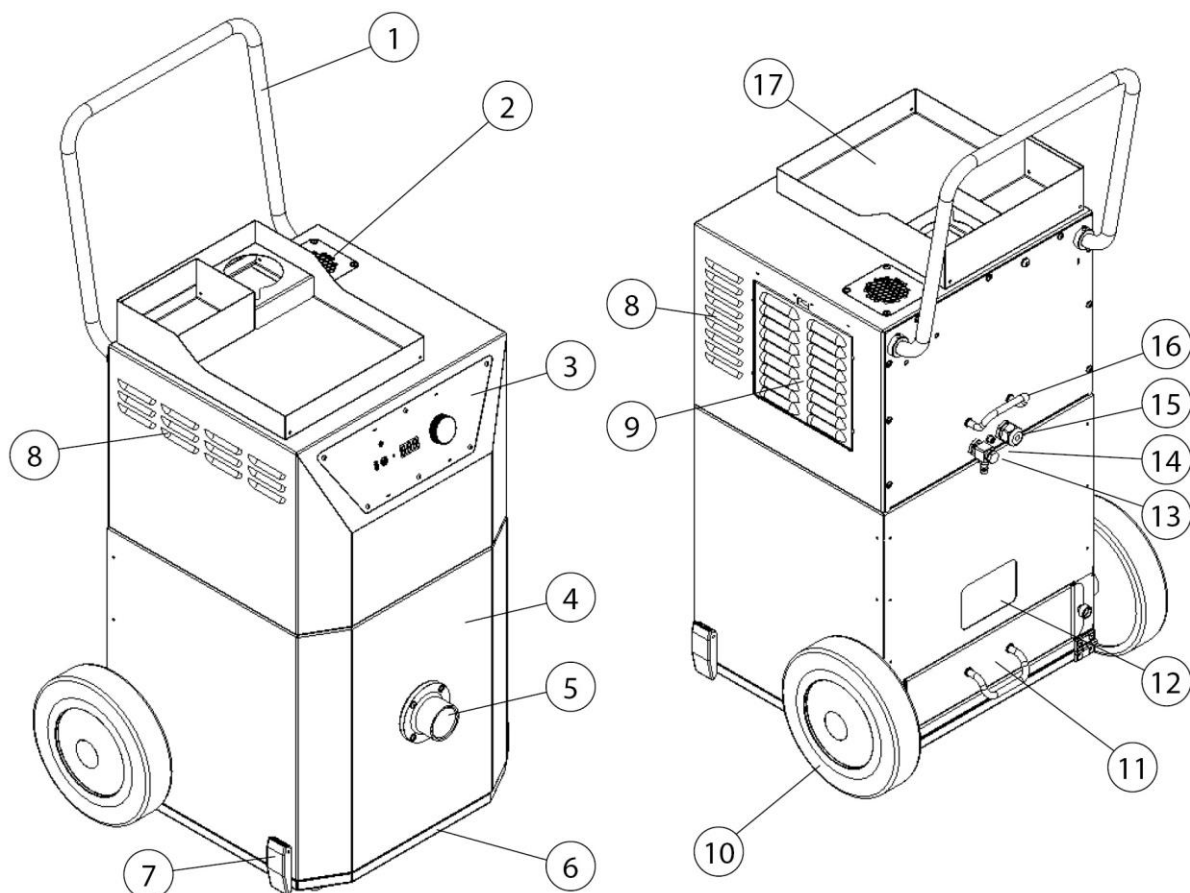


Abb. 1: Funktionsbeschreibung – Produkt

Pos.	Bezeichnung	Pos.	Bezeichnung
1	Schiebegriff	10	Hinterrad
2	Luftauslassgitter mit Anschluss NW 63	11	Wartungsdeckel, Staubsammelbehälter
3	Bedienelement	12	Typenschild
4	Filtergehäuse	13	Druckluftanschluss (nur bei Produkt mit Abreinigung)
5	Anschluss für Saugschlauch NW 45	14	Kommunikations-Schnittstelle
6	Wartungsdeckel	15	Anschlusskabel mit Stecker
7	Spannverschluss	16	Kabelhalter
8	Lüftungsgitter	17	Werkzeugschale mit Tassenhalter (optional)
9	Lüftungsgitter mit Vorfiltermatte		

Tab. 1: Positionen am Produkt

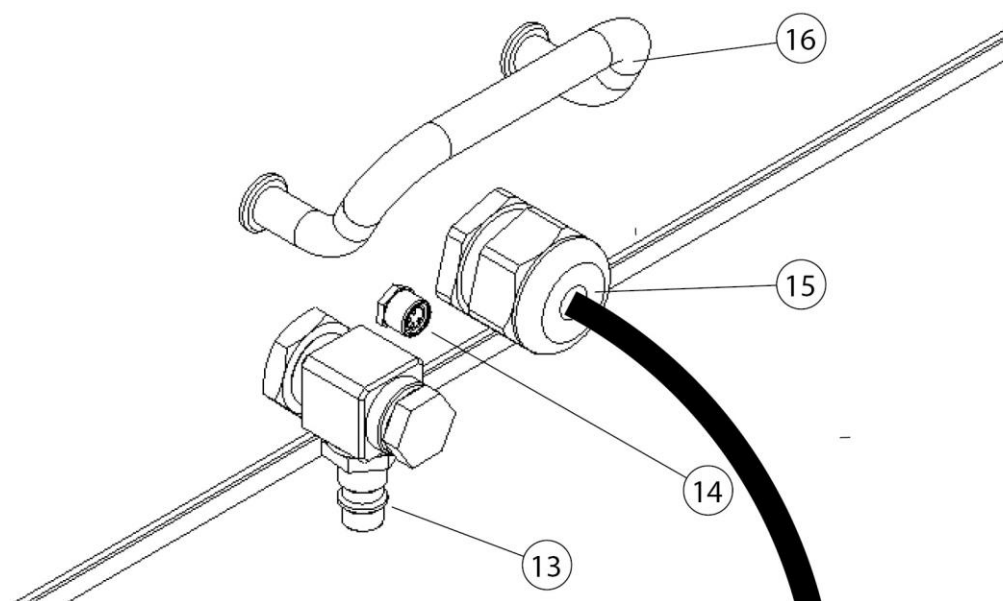


Abb. 2: Anschlüsse

### 3.2 Unterscheidungsmerkmal - W3/IFA-geprüft

Das Produkt wird in zwei Versionen gefertigt:


- **Ausführung - nicht IFA-geprüft**
- **Ausführung - IFA-geprüft**

Siehe dazu Kapitel Technische Daten: Schweißbrauchklasse und IFA Prüfnorm.

Die Standard-Ausführung des Produkts ist IFA-geprüft. Das bedeutet, dass das Produkt die Anforderungen der Schweißbrauchabscheideklasse W3/IFA-geprüft erfüllt. Die Konformität mit dieser Norm wurde vom IFA (Institut für Arbeitsschutz der Deutschen Gesetzlichen Unfallversicherung) überprüft.

Zur Vereinfachung wird dies in dieser Betriebsanleitung nachfolgend mit einem IFA-Hinweis-Logo gekennzeichnet.

Das IFA-Hinweis-Logo weist auf wichtige Hinweise und Informationen hin, die im Zusammenhang mit dem IFA-Produkt stehen.

Kennzeichnung am Produkt	Bedeutung/Erklärung	Hinweis-Logo
IFA	Baumuster IFA-geprüft gemäß Prüfnorm - siehe Kapitel Technische Daten	

*Tab. 2: IFA-Kennzeichnung*

Die IFA-Ausführung wird am Produkt mit dem DGUV-Test Zeichen, sowie einer W3/IFA-geprüft (Kennzeichnung der Schweißbrauchklasse) in Form eines Aufklebers gekennzeichnet.

### **3.3 Bestimmungsgemäße Verwendung**

Das Produkt ist dazu konzipiert die Schweißbrauche, die beim Verschweißen von metallischen Werkstoffen entstehen, an der Entstehungsstelle abzusaugen und auszufiltern. Grundsätzlich ist das Produkt bei allen Arbeitsverfahren einsetzbar, bei denen Schweißbrauche freigesetzt werden. Es ist jedoch darauf zu achten, dass keine glühenden Funken in das Produkt eingesogen werden.

In den technischen Daten befinden sich die Abmessungen und weitere Angaben zum Produkt, die beachtet werden müssen.



---

**HINWEIS**

---



---

**HINWEIS**

---

Beim Verschweißen von legierten oder hochlegierten Stählen mit Schweißzusätzen über 5% Chrom/ Nickel, werden krebserregende CMR-Stoffe (en. Carcinogenic, mutagenic, reprotoxic) freigesetzt.

Entsprechend der behördlichen Vorschriften dürfen in Deutschland zum Absaugen dieser gesundheitsgefährdenden Rauchpartikel nur geprüfte und hierfür Zugelassenen Produkte im sogenannten Umluftverfahren betrieben werden.

Nur Produkte, die den Anforderungen der Schweißrauchabscheideklasse W3/ IFA-geprüft erfüllen, dürfen für die zuvor genannten Schweißverfahren im Umluftverfahren betrieben werden!

Beim Absaugen von Schweißrauch mit krebserzeugenden Bestandteilen zum Beispiel Chromate, Nickeloxide und weitere, sind die Anforderungen der TRGS 560 (technische Regeln für Gefahrstoffe) und TRGS 528 (Schweißtechnische Arbeiten) einzuhalten.

---

---

**HINWEIS**

---

Die Angaben im Kapitel „Technische Daten“ beachten und diese unbedingt einhalten.

Zur bestimmungsgemäßen Verwendung gehört auch das Einhalten der Hinweise

- zur Sicherheit,
- zur Bedienung und Steuerung,
- zur Instandhaltung und Wartung,

die in dieser Betriebsanleitung beschrieben werden.

Eine andere oder darüber hinaus gehende Verwendung gilt als nicht bestimmungsgemäß. Für hieraus resultierende Schäden haftet allein der Betreiber des Produkts. Dies gilt ebenfalls für eigenmächtige Veränderungen am Produkt.

---

### **3.4 Allgemeine Anforderungen nach DIN EN ISO 21904**

---

#### **HINWEIS**

Anschluss von Rohrleitungen, Absaugarmen und Schläuchen.

Am Produkt angeschlossene Rohrleitungen, Absaugarme und Schläuche können zu einem Druckabfall führen und müssen vom Anlagenplaner oder Anwender berücksichtigt werden.

Die angeschlossenen Komponenten müssen für das Produkt geeignet sein und den erforderlichen Mindestvolumenstrom (Absaugleistung) gewährleisten.

Eine mögliche Auslegung der Kanalisierung kann beim Hersteller erfragt werden.

Die angeschlossenen Komponenten sind regelmäßig auf ordnungsgemäßen Sitz, Undichtigkeiten und Verstopfungen zu überprüfen.

Die erforderliche Absaugleistung ist am Erfassungselement zu überprüfen.

---

---

#### **HINWEIS**

Rückführung der Luft in die Arbeitsplatzatmosphäre

In einigen Staaten ist die Rückführung der Luft in die Arbeitsplatzatmosphäre nicht empfohlen oder verboten. Es kann notwendig sein die Abluft über einer Kanalisierung nach draußen zu leiten.

---

### **3.5 Vernünftigerweise vorhersehbare Fehlanwendung**

Mit dem Produkt sind bei Einhaltung der bestimmungsgemäßen Verwendung keine vernünftigerweise vorhersehbaren Fehlanwendungen möglich, die zu gefährlichen Situationen mit Personenschäden führen könnten.

Der Betrieb des Produkts in Industriebereichen, in denen Anforderungen zum Explosionsschutz zu erfüllen sind, ist nicht erlaubt.

Weiterhin ist der Betrieb untersagt für:

1. Verfahren, die nicht in der bestimmungsgemäßen Verwendung aufgeführt sind und bei denen die angesaugte Luft:
  - mit Funken zum Beispiel aus Schleifprozessen versetzt ist, die aufgrund ihrer Größe und Anzahl zu Schädigungen des Filtermediums bis hin zu einem Brand führen können;

- mit Flüssigkeiten und daraus resultierender Verunreinigung des Luftstromes mit aerosol- und ölhaltigen Dämpfen versetzt ist;
- mit leicht entzündlichen, brennbaren Stäuben und/oder mit Stoffen versetzt ist, die explosive Gemische oder Atmosphären bilden können;
- mit anderen aggressiven oder abrasiv wirkenden Stäuben versetzt ist, die das Produkt und die eingesetzten Filterelemente beschädigen;
- mit organischen, toxischen Stoffen/Stoffanteilen versetzt ist, die bei der Trennung des Werkstoffes freigesetzt werden.

2. Standorte im Außenbereich bei denen das Produkt Witterungseinflüssen ausgesetzt

wird, da das Produkt nur in geschlossenen Gebäuden aufgestellt werden darf.

Ist gegebenenfalls eine Outdoor-Variante vom Produkt vorhanden, darf diese im Außenbereich aufgestellt werden. Darauf achten, dass für die Außenaufstellung gegebenenfalls weiteres Zubehör benötigt wird.

### **3.6 Kennzeichnungen und Schilder am Produkt**

Am Produkt sind diverse Kennzeichnungen und Schilder angebracht. Sollten diese beschädigt oder entfernt werden, sind sie umgehend durch Neue an gleicher Position zu ersetzen.

Der Betreiber ist verpflichtet, gegebenenfalls weitere Kennzeichnungen und Schilder am Produkt und in seinem Umfeld herum anzubringen.

Solche Kennzeichnungen und Schilder könnten sich zum Beispiel auf die Vorschrift zum Tragen von persönlicher Schutzausrüstung beziehen.

In dem Land, in dem das Produkt verwendet wird, können beim Hersteller zusätzlich erforderliche Sicherheitshinweise und Piktogramme nach gültigem Recht zur Verfügung gestellt werden.

### **3.7 Restrisiko**

Auch bei der Beachtung aller Sicherheitsbestimmungen verbleibt beim Betrieb des Produkts ein in der Folge beschriebenes Restrisiko.

Alle Personen, die an und mit dem Produkt arbeiten, müssen dieses Restrisiko kennen und die Anweisungen befolgen, die verhindern, dass diese Restrisiken zu Unfällen oder Schäden führen.

**⚠️ WARNUNG**

Schwere gesundheitliche Schäden der Atemorgane und Atemwege möglich – Atemschutz der Klasse FFP2 oder hochwertiger tragen.

Hautkontakt mit Schweißrauchpartikel kann bei empfindlichen Personen zu Hautreizungen führen – Schutzkleidung tragen.

Vor Beginn des Schweißprozesses sicherstellen, dass das Produkt richtig eingestellt und in Betrieb ist. Die Filterelemente müssen vollständig und im unbeschädigten Zustand sein.

Das angeschlossene Erfassungselement muss die Schweißrauche sicher erfassen. Das richtige Positionieren ist der Dokumentation des Erfassungselementes zu entnehmen.

Beim Wechsel der Filtereinsätze kann es zu Hautkontakt mit dem abgeschiedenen Staubpartikeln kommen und es können durch die Arbeiten auch Teile der Staubpartikel aufgewirbelt werden. Daher müssen Atemschutz und Schutzkleidung getragen werden.

Glutnester in den Filterelementen können möglicherweise zu einem Schwelbrand führen – Produkt ausschalten, falls vorhanden die Drosselklappe in dem Erfassungselement schließen und das Produkt kontrolliert auskühlen lassen.

## **4 Transport und Lagerung**

### **4.1 Transport**

#### **▲ GEFAHR**

Lebensgefährliche Quetschungen beim Verladen und Transport des Produkts möglich!

Durch unsachgemäßes Heben und Transportieren kann die gegebenenfalls vorhandene Palette mit dem Produkt kippen und herabstürzen!

- Niemals unter schwebenden Lasten aufhalten!
- Die zulässigen Traglasten der Transport und Hebehilfen beachten!
- Die geltenden Unfallverhütungs- und Arbeitssicherheitsvorschriften beachten.

Für den Transport bei Produkten mit Palette einen geeigneten Hubwagen oder Gabelstapler verwenden.

Das Gewicht des Produkts kann dem Typenschild oder den technischen Daten entnommen werden.

### **4.2 Lagerung**

Das Produkt muss in seiner Originalverpackung bei einer Umgebungstemperatur von -20°C bis +50°C [-4°F bis 122°F] an einem trockenen und sauberen Ort gelagert werden. Die Verpackung darf dabei nicht durch andere Gegenstände belastet werden.

Bei allen Produkten ist die Dauer der Lagerung unkritisch.

## 5 Montage

### Hinweise für die sichere Montage des Produkts.

#### HINWEIS

---

Der Betreiber des Produkts darf mit der selbständigen Montage nur unterwiesenes Fachpersonal beauftragen.

- Für die Montage des Produkts werden mindestens zwei Mitarbeiter benötigt.
  - Es muss sichergestellt werden, dass der Montage- und Einsatzort des Produkts ausreichend Tragfähigkeit und eine gute Standsicherheit bietet.
- 

#### **▲ GEFAHR**

---

#### **Lebensgefährliche Verletzungen durch kippen oder herabstürzende Teile möglich!**

Kippende oder herabfallende Lasten führen zu schweren bis tödliche Verletzungen.

- Gesamtgewicht, Anschlagpunkte und Schwerpunkt der Last beachten.
  - Transporthinweise und Symbole am Transportgut beachten.
- 

#### **▲ WARNUNG**

---

#### **Schwere Verletzungen durch fehlerhaftes Anschließen möglich!**

Die notwendigen Absicherungen beachten und das Produkt nur durch eine dafür ausgebildete Fachkraft anschließen lassen.

---

#### HINWEIS

---

Es ist darauf zu achten, dass die Schweißstromrückleitung zwischen Werkstück und Schweißmaschine einen geringen Widerstand aufweist und Verbindungen zwischen Werkstück und Produkt vermieden werden, damit gegebenenfalls der Schweißstrom nicht über den Schutzleiter des Produkts zur Schweißmaschine zurückfließen kann.

---

#### HINWEIS

---

Bei der Montage der gegebenenfalls vorhandenen Anbauprodukte den beigelegten Anleitungen folgen.

---

Das Basis-Produkt wird betriebsfertig geliefert. Dazu die Umverpackung und die Spannbänder des Produkts entfernen.

## 5.1 Montage Schiebegriff

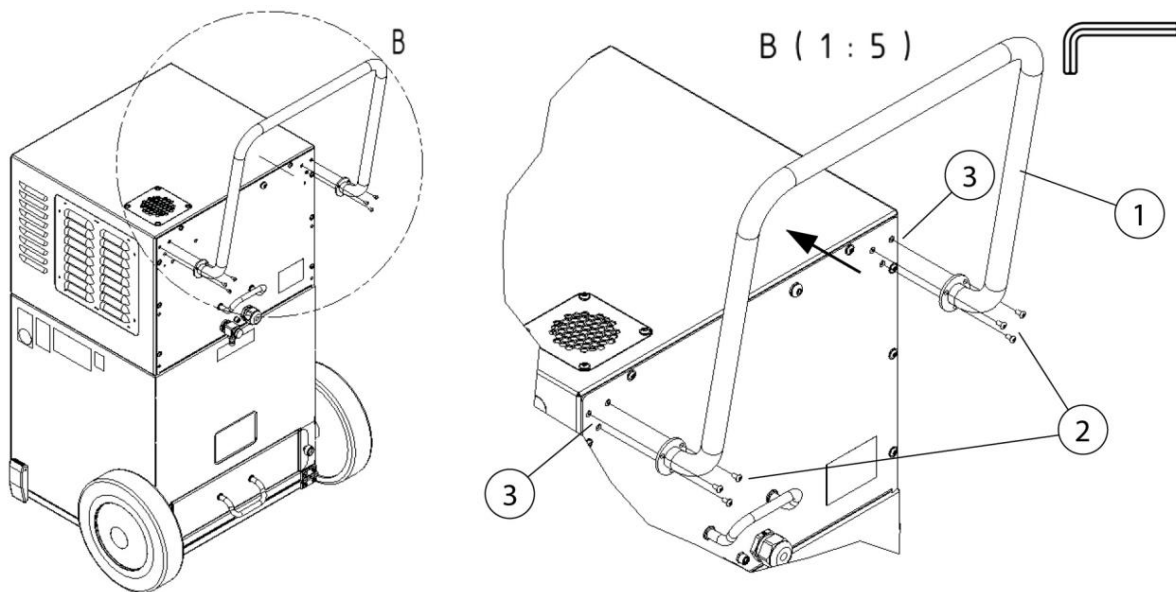


Abb. 3: Montage Schiebegriff

Pos.	Bezeichnung	Pos.	Bezeichnung
1	Schiebegriff	3	Gewinde M4
2	Schrauben M4 (6 x)		

Tab. 3: Montage Schiebegriff

Den Schiebegriff wie folgt montieren:

1. Den Schiebegriff (Pos. 1) mit den Schrauben (Pos. 2) an die vorgesehenen Gewinde (Pos. 3) am Produkt anschrauben.

### **⚠ GEFAHR**

Gefahr durch Absturz beziehungsweise Beschädigung des Produkts!

Der Schiebegriff (Pos. 1) dient nur zum Schieben/ ziehen des Produkts.

- Niemals das Produkt an dem Schiebegriff anheben!

## 5.2 Montage der Werkzeugschale (optional)

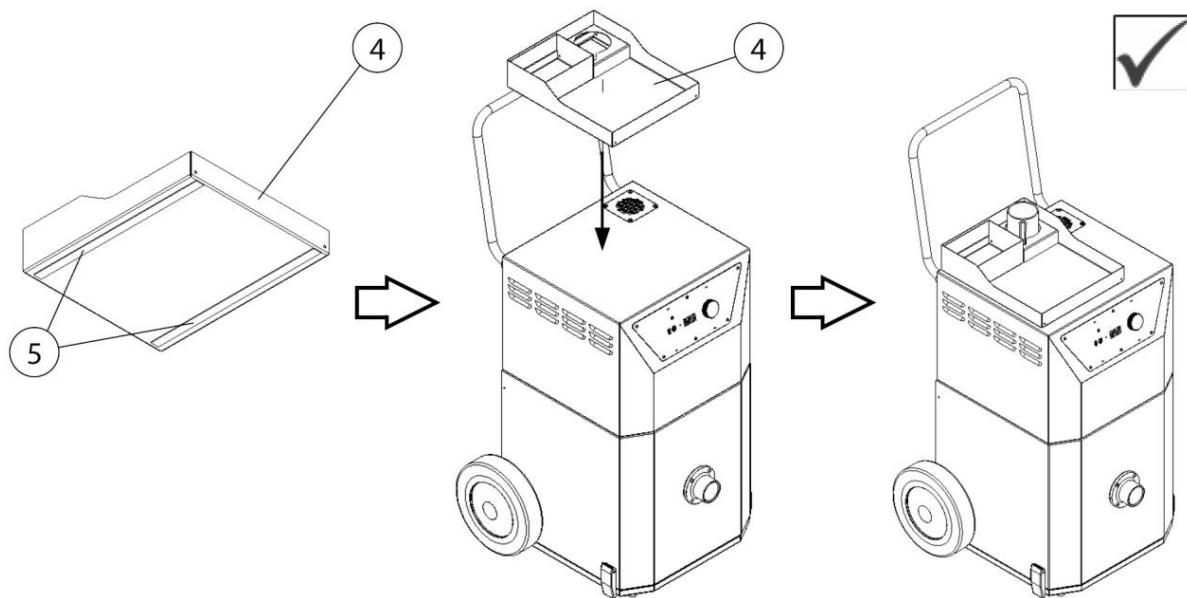


Abb. 4: Montage der Werkzeugschale (optional)

Pos.	Bezeichnung	Pos.	Bezeichnung
4	Werkzeugschale mit Tassenhalter	5	Magnetband

Tab. 4: Montage der Werkzeugschale (optional)

1. Die Werkzeugschale (Pos. 4) laut Abbildung auf dem Produkt anbringen.
2. Die zwei Magnetbänder (Pos. 5) fixieren die Werkzeugschale (Pos. 4) selbständig.



## 6 Benutzung

Jede Person, die sich mit Verwendung, Wartung und Reparatur des Produkts befasst, muss diese Betriebsanleitung sowie die Anleitungen etwaiger Anbau- und Zubehörprodukte, gründlich gelesen und verstanden haben.

### 6.1 Qualifikation des Bedienpersonals

Der Betreiber des Produkts darf mit der selbstständigen Anwendung des Produkts nur Personen beauftragen, die mit dieser Aufgabe vertraut sind.

Mit dieser Aufgabe vertraut sein schließt mit ein, dass die betreffenden Personen entsprechend der Aufgabenstellung unterwiesen worden sind und die Betriebsanleitung sowie die infrage kommenden betrieblichen Anweisungen kennen.

Das Produkt sollte nur von geschultem oder unterwiesenem Bedienpersonal benutzt werden.

Nur so wird ein sicherheits- und gefahrenbewusstes Arbeiten aller Mitarbeiter erreicht.

### 6.2 Bedienelemente

An der Vorderseite des Produkts befinden sich Bedienelemente sowie Anschlussmöglichkeiten:

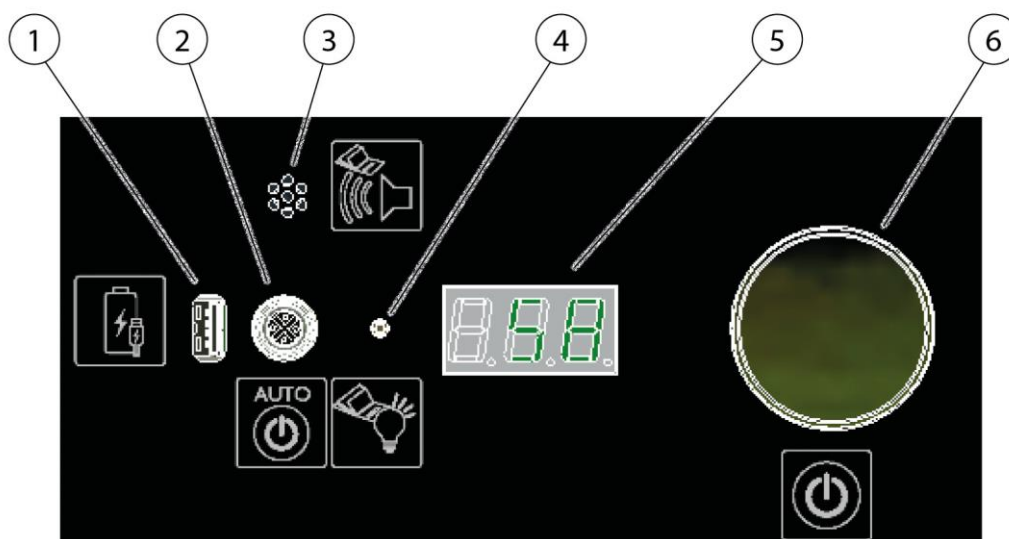


Abb. 5: Bedienelemente

Pos.	Bezeichnung	Hinweis
1	USB- Ladebuchse	Zum Aufladen von handelsüblichen USB-Geräten
2	Anschlussbuchse für Start-Stopp-Sensor	Optionale Start-Stopp-Automatik. Siehe Kapitel „Ersatzteile und Zubehör“
3	Signalhupe	Siehe auch Kapitel „Störungsbeseitigung“
		
4	LED - Signalleuchte	Signalisiert den aktuellen Betriebsstatus
5	Digitale LED-Anzeige	Signalisiert Einstellungen, Parameter, Leistungswerte, Hinweise und Störungen
6	Drehtaster	Schaltet das Produkt Ein/ Aus
		Durch Drehen und Tasten können Einstellungen und Abfragen durchgeführt werden

Tab. 5: Bedienelemente

### Signalhupe (Pos. 3)

#### HINWEIS



Eine sichere Erfassung des Schweißrauches ist nur mit einer ausreichenden Absaugleistung möglich. Mit zunehmender Staubbeladung des Filters steigt dessen Strömungswiderstand und die Absaugleistung nimmt ab.

Sobald sie einen Mindestwert unterschreitet, ertönt die Signalhupe.

Reicht die integrierte Abreinigung nicht mehr aus, ist ein Filterwechsel erforderlich, beziehungsweise muss die optionale Abreinigung gestartet werden.

Das gleiche geschieht, wenn durch Verschließen des Absaugschlauches die Absaugleistung zu stark reduziert wird.

Abhilfe schafft das Prüfen auf Verstopfungen.

### LED – Signalleuchte (Pos. 4)

Signal-Farben sind:

**Grün** – signalisiert den störungsfreien Betrieb

**Weiß** – Menü - Abfragen und Einstellungen

**Magenta** - signalisiert eine oder mehrere Warnungen (siehe Kapitel Störungsbeseitigung)

**Rot** – signalisiert eine Störung (siehe Kapitel Störungsbeseitigung)

### **Digitale LED-Anzeige (Pos. 5)**

Die digitale LED-Anzeige signalisiert sämtliche Einstell-, Parameter und Leistungswerte, sowie mögliche Störungen und Hinweis-Informationen.

Die digitale LED-Anzeige zeigt im ausgeschalteten Zustand [- - ] an.

### **Drehtaster – Produkt Ein/ Ausschalten (Pos. 6)**

Mit dem Drehtaster werden sämtliche Menü- Abfragen und Einstellungen durchgeführt.

- Drehen = auswählen, eingeben
- Tasten = bestätigen, quittieren

Sobald der Drehtaster (Pos. 6) kurz gedrückt wird, startet das Produkt und regelt auf die zuletzt eingestellten Absaugleistung. Nochmaliges Drücken des Drehtasters schaltet das Produkt wieder ab.

Nach dem Startvorgang kann die gewünschte Absaugleistung am Drehtaster (Pos. 6) beliebig eingestellt werden.

## **6.2.1 Menü - Abfragen und Einstellungen**

Sobald der Drehtaster (Pos. 6) circa 3 Sekunden gedrückt wird, erfolgt der Wechsel ins Einstell- und Abfragemenü. Die LED-Signalleuchte (Pos. 4) leuchtet weiß.

Im Menü kann durch Drehen des Drehtasters (Pos. 6) zwischen den Menüpunkten gewechselt werden. Bei kurzem Drücken wird der Wert des jeweiligen Menüpunktes angezeigt.

Display-Anzeige	Bezeichnung 1	Bezeichnung 2	Einstellwert
DEL	Delay	Nachlaufzeit Start-Stopp-Automatik	ja
OPH	Operating hours	Betriebsstunden	
HUS	Hours Until Service	Stunden bis zur Wartung	
dP	delta P	Differenzdruck Filter (kPA)	
dPA	Delta P Airflow	Druck Volumenstrommessung (kPA)	
tP	torch Pressure	Unterdruck Saugrohrleitung (kPA)	
CLE	Cleanings	Anzahl der Abreinigungen	
rEg	regulation	Volumenstromregelung ist aktiv	
US	1 = US, = 0	Angezeigte Einheiten Metrisch oder US	
FR	Frequency	Motorfrequenz/ Motordrehzahl	
Cur	Current	Motorstrom	
P	Power	Motorleistung	
°CH	°C Housing	Temperatur Seitenkanalverdichter im inneren des Produkts	
°CA	°C Airflow	Temperatur abgesaugte Luft	
°CC	°C CPU	Temperatur Steuerung	
Li	Limit	Volumenstrombegrenzung einstellen (optional, nur bei aktivierter Regelung möglich)	ja
SFC	Abreinigung	1 = Abreinigung Start 0 = Abreinigung Stopp	ja
SEC	Servicecode	Servicecodes	ja

Tab. 6: Menü

## 6.2.2 Einstellen der Absaugleistungsregelung

### Automatische Absaugleistungsregelung nicht aktiv

Bei dem Standard-Produkt ist die automatische Absaugleistungsregelung vom Werk aus deaktiviert. Beim Abfallen der Absaugleistung zum Beispiel bei Filtersättigung muss die Absaugleistung manuell am Drehtaster

nachkorrigiert werden. Beim Drehen des Drehtasters erscheint für eine Sekunde die Soll-Absaugleistung, anschließend erscheint die tatsächliche Ist-Absaugleistung.

### **Automatische Absaugleistungsregelung aktiviert**

Ist die optional erhältliche Absaugleistungsregelung mittels Freischaltcode aktiviert, überwacht die Steuerung ständig die eingestellte Absaugleistung. Bei Abfall der Absaugleistung zum Beispiel bei Filtersättigung regelt die Steuerung automatisch die Drehzahl der Seitenkanalverdichter nach, so dass am Absaugbrenner immer die eingestellte Absaugleistung gewährleistet wird.

## **6.2.3 Freischaltcodes**

Erweiterte Funktionen können durch die Eingabe von Freischaltcodes aktiviert werden.

Freischaltcodes können maximal 5 x hintereinander eingegeben werden. Ein korrekter Code wird mit grünem Blinken, ein falscher Code mit rotem blinken der Signalleuchte (Pos. 4) signalisiert. Wurde 5 x hintereinander ein falscher Code eingegeben, ist die Codeeingabe für 60 Sekunden gesperrt. Der Menüpunkt „SEC“ kann dann nicht aktiviert werden. Jede weitere falsche Eingabe sperrt dann wieder für 60 Sekunden.

## **6.2.4 Produkt ID anzeigen**

Zur Abfrage der dreistelligen Produkt ID-Ziffer, den Drehtaster (Pos. 6) länger als 5 Sekunden gedrückt halten.

Die ID wird benötigt, wenn zum Beispiel die Freischaltcodes eingegeben werden sollen.

## **6.2.5 Start-Stopp-Automatik**

Sobald das Start-Stopp-Modul (optional) an die Anschlussbuchse (Pos. 2) angeschlossen wird, schaltet das Produkt ab und wechselt selbstständig in den Start-Stopp-Modus. Im Start-Stopp-Modus blinkt die LED – Signalleuchte grün.

Wird das Start-Stopp-Modul durch ein Schweißprozess aktiviert, startet das Produkt. Nach beendigen des Schweißprozesses schaltet das Produkt nach einer einstellbaren Nachlaufzeit wieder ab. (Voreingestellte Nachlaufzeit 30 Sekunden)

## 6.2.6 Abreinigung (nur Produkte mit Filterabreinigung)

Einige Produkt-Varianten verfügen über eine manuelle Abreinigung der Filterpatrone.

Hat die Filterpatrone eine gewisse Sättigung erreicht, erscheint in der LED-Anzeige (Pos. 5) der Hinweis „CLE“. Eine Filter-Abreinigung ist erforderlich!

Dazu wie folgt vorgehen:

3. Den Drehtaster (Pos. 6) circa 3 Sekunden drücken, bis „SFC“ erscheint.
4. Den Drehtaster kurz drücken, um die Einstellung für die Abreinigung aufzurufen.
5. Den Drehtaster nach rechts drehen. Der Einstellwert ändert sich von 0 nach 1. (1 = Start der Abreinigung)
6. Der Seitenkanalverdichter verringert die Absaugleistung, anschließend erfolgt die Abreinigung für circa 15 Sekunden. In der Digitalen LED-Anzeige läuft die Zeit der Abreinigung ab.
7. Wird während der Abreinigung der Drehtaster (Pos. 6) nach links gedreht, stoppt die Abreinigung sofort und das Produkt schaltet wieder in die zuvor eingestellte Betriebs-Absaugleistung.

## 6.3 Inbetriebnahme

### **⚠️ WARNUNG**

Gefahr durch fehlerhaften Zustand des Produkts.

Vor der Inbetriebnahme muss die Montage des Produkts komplett abgeschlossen sein. Es müssen alle Türen geschlossen und alle erforderlichen Anschlüsse angeschlossen sein.

1. Das Stromnetz-Anschlusskabel des Produkts mit dem bauseitigen Stromnetz verbinden.
2. Das Produkt durch Drücken des Ein/Aus Schalters einschalten.
3. Der Ventilator startet und die grüne Signalleuchte des Ein/Aus Schalters signalisiert den störungsfreien Betrieb.

Im Falle einer Störung siehe Kapitel „Störungsbeseitigung“.

## **7 Instandhaltung**

Die in diesem Kapitel beschriebenen Anweisungen sind als Mindestanforderungen zu verstehen. Je nach Betriebsbedingungen können weitere Anweisungen erforderlich werden, um das Produkt in einem optimalen Zustand zu halten.

Die in diesem Kapitel beschriebenen Wartungs- und Instandsetzungsarbeiten dürfen nur von speziell geschultem Instandsetzungspersonal des Betreibers durchgeführt werden.

Die zur Verwendung erforderlichen Ersatzteile müssen den vom Hersteller festgelegten technischen Anforderungen entsprechen.

Dies ist bei Originalersatzteilen grundsätzlich gewährleistet.

Für die sichere und umweltschonende Entsorgung der Betriebsstoffe sowie der Austauschteile muss Sorge getragen werden.

Bei Instandhaltungsarbeiten müssen die in dieser Betriebsanleitung aufgeführten Sicherheitshinweise beachtet werden.

### **7.1 Pflege**

Die Pflege des Produkts beschränkt sich im Wesentlichen auf das Reinigen aller Oberflächen des Produkts sowie - wenn vorhanden - die Kontrolle der Filtereinsätze.

Die unter Kapitel „Sicherheitshinweise zur Instandhaltung und Störungsbeseitigung“ aufgeführten Warnhinweise beachten.

#### **HINWEIS**

---

Das Produkt nicht mit Druckluft reinigen! Dadurch können Staubpartikel/ oder Schmutzpartikel in die Umgebungsluft gelangen.

---

Eine angemessene Pflege hilft, das Produkt auf Dauer in einem funktionsfähigen Zustand zu erhalten.

- Das Produkt monatlich gründlich reinigen.
- Die äußeren Flächen des Produkts können mit einem geeigneten Industriestaubsauger der Staubklasse H gereinigt oder alternativ mit einem feuchten Tuch abgewischt werden.

## **7.2 Wartung**

Eine sichere Funktion des Produkts wird durch eine regelmäßige Kontrolle und Wartung positiv beeinflusst.

Die unter Kapitel „Sicherheit“ aufgeführten Warnhinweise zur Instandhaltung und Störungsbeseitigung beachten.

Die Pflege/Wartung des Produkts beschränkt sich im Wesentlichen auf das Ablassen des Kondensates aus dem Druckluftbehälter, durch Überprüfen von Einstellwerten, durch visuelle Kontrolle auf Beschädigungen und Undichtigkeiten sowie dem Reinigen der äußeren Oberflächen.

### **▲ WARNUNG**

Hautkontakt mit Staubpartikeln etc. kann bei empfindlichen Personen zu Hautreizungen führen.

Schwere gesundheitliche Schäden der Atemorgane und Atemwege möglich!

Um den Kontakt und das Einatmen der Staubpartikel zu vermeiden, sollten Einweghandschuhe und Einwegstaubmasken der Klasse FFP2 oder hochwertiger verwendet werden.

Die Freisetzung von gefährlichen Staubpartikeln ist bei der Reinigung zu vermeiden, damit Personen in der Umgebung nicht geschädigt werden.

### **HINWEIS**

Das Produkt nicht mit Druckluft reinigen. Dadurch können Staubpartikel in die Umgebungsluft gelangen.

Immer für eine ausreichende Beleuchtung und Belüftung bei Instandhaltungsarbeiten sorgen!

### **7.2.1 Staubsammelbehälter prüfen/ wechseln**

Entsprechend der Nutzung jedoch 1 x monatlich muss der Füllstand des Staubsammelbehälters überprüft werden und bei Bedarf (circa 2/3 befüllt) gewechselt werden.

Die Zeitspanne, bis der Staubsammelbehälter getauscht werden muss, richtet sich nach der Art und Menge der anfallenden Staubpartikel. Daher ist der Füllstand regelmäßig vom Betreiber manuell zu prüfen, um eine Überfüllung des Staubsammelbehälters zu vermeiden.

Der Staubsammelbehälter muss immer rechtzeitig ausgetauscht werden, um eine Kontamination der Umgebung zu vermeiden!



Das Produkt muss bei einem Wechsel oder bei einer Überprüfung des Füllstandes ausgeschaltet werden.

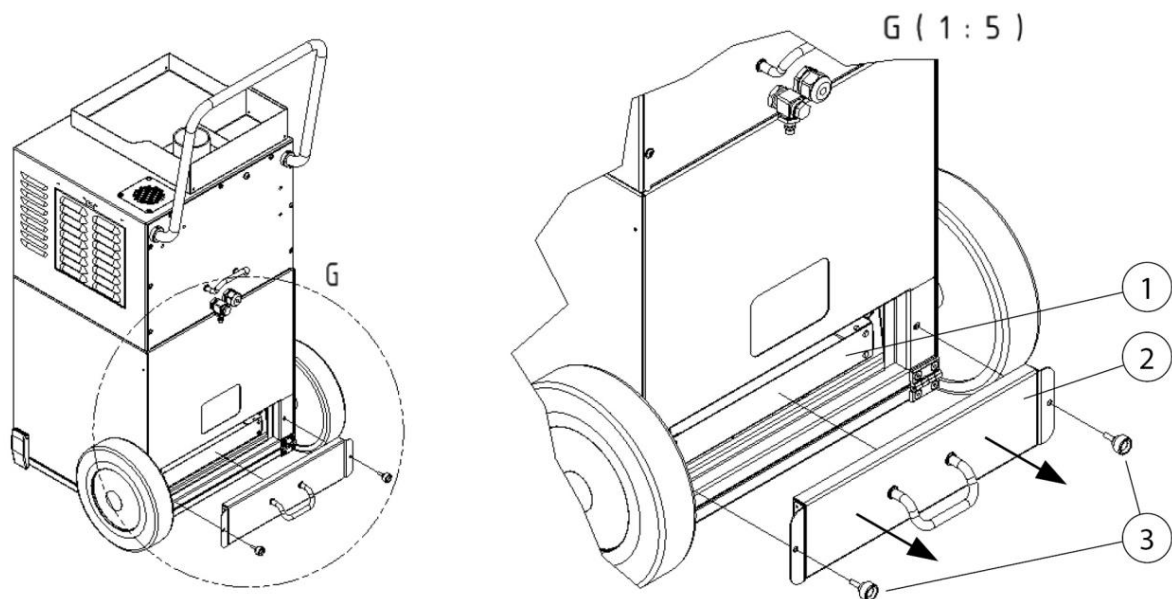


Abb. 6: Staubsammelbehälter wechseln

Pos.	Bezeichnung	Pos.	Bezeichnung
1	Staubsammelbehälter	3	Rändelschraube (2 x)
2	Wartungsdeckel		

Tab. 7: Positionen am Produkt

Den Wechsel des Staubsammelbehälters wie folgt durchführen:

1. Das Produkt am Drehtaster ausschalten.
2. Das Produkt durch Ziehen des Netzsteckers vom Stromnetz trennen.
3. Einen neuen Staubsammelbehälter (Pos. 1) und Entsorgungsbeutel bereitlegen.
4. Den Wartungsdeckel (Pos. 2) durch Lösen der Rändelschrauben (Pos. 3) demontieren.

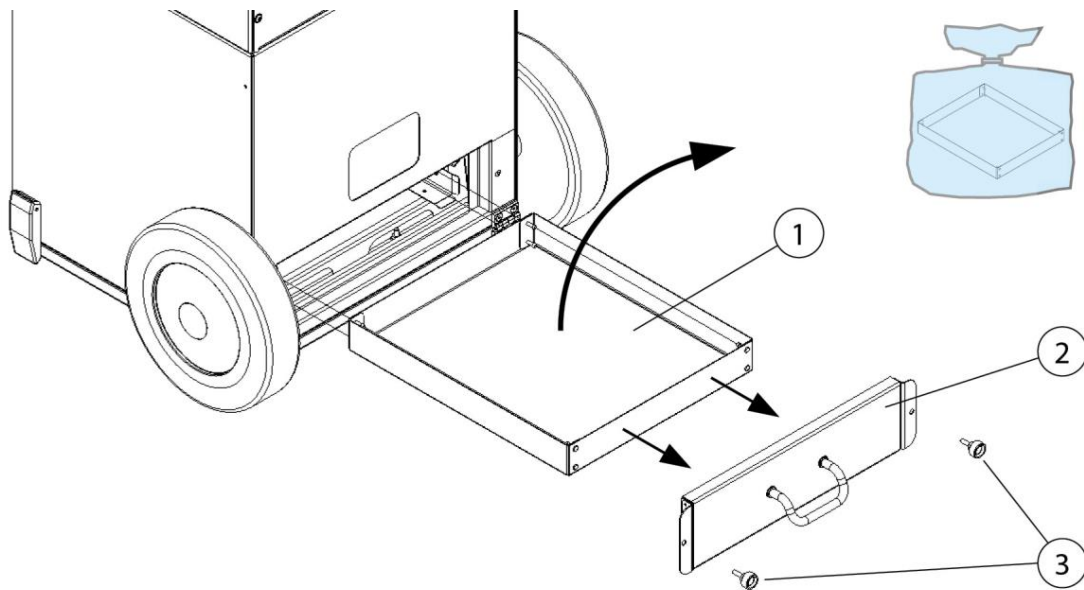


Abb. 7: Wechsel Staubsammelbehälter

5. Den Staubsammelbehälter (Pos. 3) aus dem Produkt entnehmen und vorsichtig ohne Staub aufzuwirbeln in den Entsorgungsbeutel geben.
6. Entsorgungsbeutel luftdicht verschließen und nach gültigen Vorschriften entsorgen.
7. Den neuen Staubsammelbehälter (Pos. 1) in das Produkt einschieben und den Wartungsdeckel (Pos. 2) mit den Rändelschrauben (Pos. 3) wieder verschließen.
8. Produkt wieder in Betrieb nehmen. Siehe Kapitel „Inbetriebnahme“.

### 7.2.2 Filtermattenwechsel Motorkühlung

Entsprechend der Nutzung jedoch 1 x monatlich muss die Filtermatte für die Ventilator Kühlung getauscht werden.

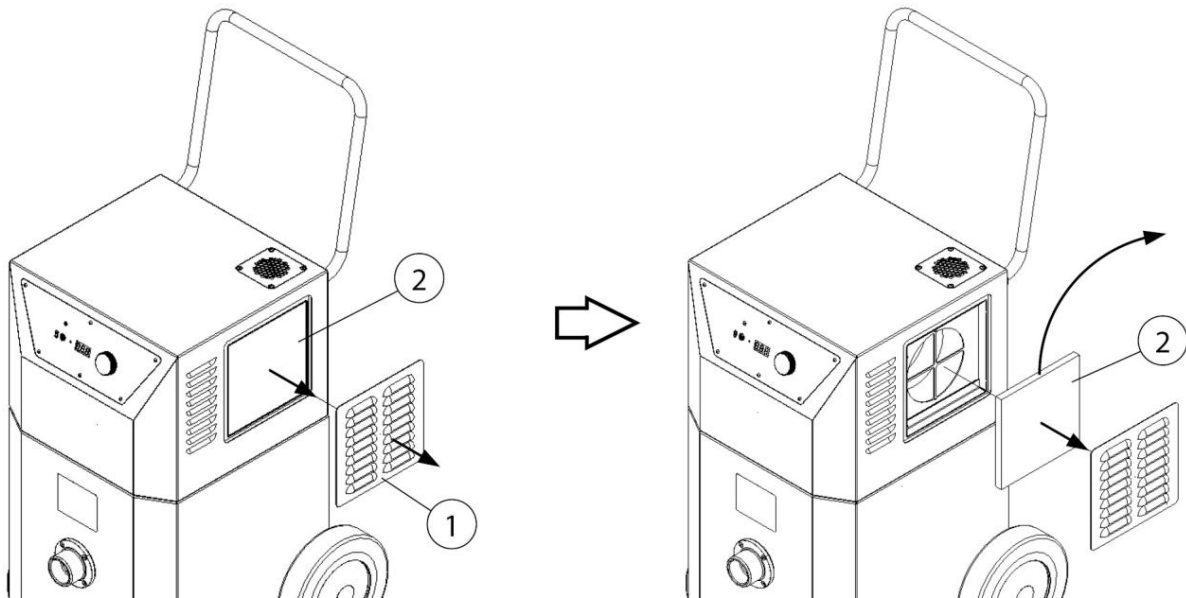


Abb. 8: Filtermattenwechsel Motorkühlung

Pos.	Bezeichnung	Pos.	Bezeichnung
1	Lüftungsgitter – Motorkühlung (magnetisch)	2	Filtermatte

Tab. 8: Filtermattenwechsel Motorkühlung

Den Filtermattenwechsel wie folgt durchführen:

1. Das Produkt am Drehtaster ausschalten.
2. Das Lüftungsgitter (Pos. 1) durch Ziehen an den Lüftungsklappen von der Halterung lösen.
3. Die verunreinigte Filtermatte (Pos. 2) aus der Halterung nehmen und nach gültigen Vorschriften entsorgen.
4. Eine neue Filtermatte (Pos. 2) in die Halterung einsetzen.
5. Das Lüftungsgitter in die Halterung am Produkt einsetzen.
6. Das Produkt wieder in Betrieb nehmen. Siehe auch Kapitel „Inbetriebnahme“.

### 7.2.3 Filterwechsel - Sicherheitshinweise

Die Lebensdauer der Filtereinsätze richtet sich nach Art und Menge der abgeschiedenen Partikel.

Mit zunehmender Staubbelastung der Filter steigt der Strömungswiderstand und die Absaugleistung des Produkts nimmt ab.

Auch bei Produkten mit einer gegebenenfalls vorhandenen automatischen Filter-Abreinigung, kann es durch haftende Ablagerungen zu einer Verringerung der Absaugleistung kommen.

Ein Filterwechsel ist erforderlich!

---

**▲ WARNUNG**

Gesundheitsgefährdung durch Schweißrauchpartikel

Schweißstaub-/ Rauch nicht einatmen! Schwere gesundheitliche Schäden der Atemorgane und Atemwege möglich!

Schweißrauch enthält Substanzen, welche Krebs auslösen können!

Hautkontakt mit Schweißrauchpartikeln kann bei empfindlichen Personen zu Hautreizungen führen.

Um den Kontakt und das Einatmen der Staubpartikel zu vermeiden, tragen Sie einen Einwegoverall, Schutzbrille, Handschuhe und eine geeignete Atemschutz-Filtermaske der Klasse FFP2 nach EN 149.

---

**▲ WARNUNG**

Eine Reinigung der Filtereinsätze ist nicht zulässig. Hierdurch kommt es unweigerlich zu einer Beschädigung des Filterelements, wodurch die Funktion des Filters nicht mehr gegeben ist und Gefahrstoffe in die Atemluft gelangen.

Bei den im Folgenden beschriebenen Arbeiten besonders auf die Dichtung des Hauptfilters achten. Nur eine unbeschädigte Dichtung ermöglicht den hohen Abscheidegrad des Produkts. Hauptfilter mit beschädigter Dichtung sind daher in jedem Fall auszutauschen.

---

---

**HINWEIS**

---



Produkte mit IFA-Zulassung nach Anforderungen an die Schweißrauchabscheideklasse W3/IFA-geprüft. (siehe Kapitel Technische Daten)

**Die IFA-Zulassung erlischt bei:**

- Nicht verwendungsgemäßer Benutzung sowie bei konstruktiven Veränderungen am Produkt.
  - Bei Verwendung von nicht originalen Ersatzteilen entsprechend der Ersatzteilliste.
- 

- Nur Original-Ersatzfilter verwenden, denn diese garantieren den erforderlichen Abscheidegrad und sind auf Produkt und Leistungsdaten abgestimmt.
- Das Produkt am Ein/Aus Schalter ausschalten.
- Unbeabsichtigtes Wiedereinschalten durch Ziehen des Netzsteckers verhindern.
- Die Druckversorgung, falls vorhanden, trennen und die vorhandene Druckluft im Produkt über das Kondensatablassventil ausströmen lassen.

## **7.2.4 Hauptfilterwechsel**

Den Hauptfilterwechsel wie folgt durchführen:

1. Produkt am Drehtaster ausschalten.
2. Produkt durch Ziehen des Netzsteckers vom Stromnetz trennen.
3. Je nach Füllstand empfiehlt es sich vorab den Staubsammelbehälter (Pos. 3) zu wechseln. (siehe Kapitel Wartung)

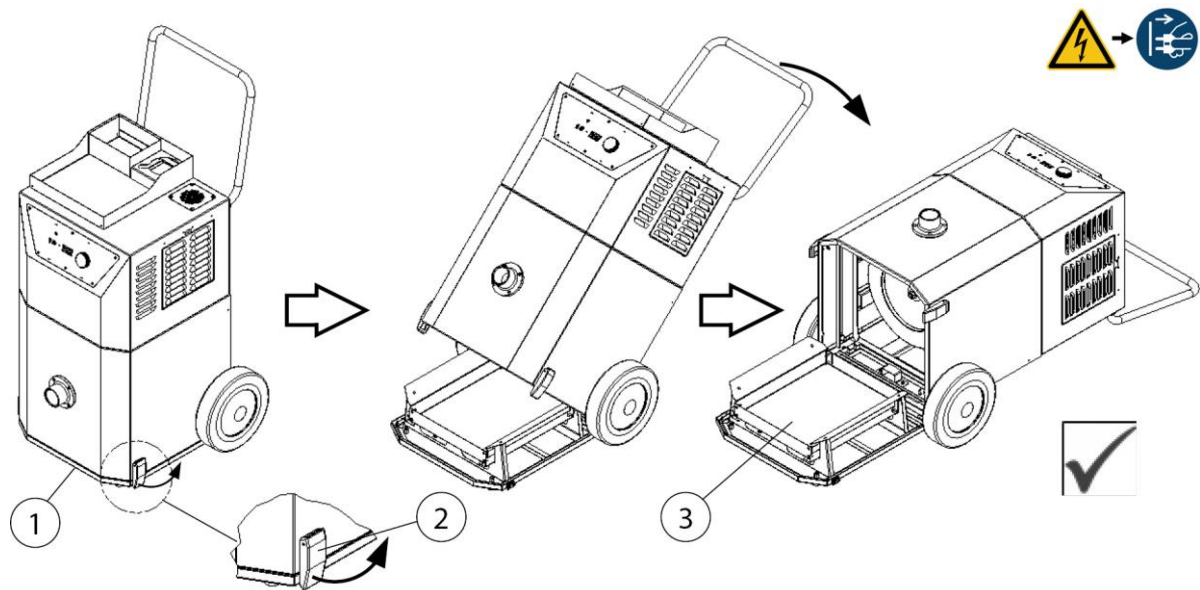


Abb. 9: Wartungsdeckel öffnen

Pos.	Bezeichnung	Pos.	Bezeichnung
1	Wartungsdeckel	3	Staubsaammelbehälter
2	Klemmverschluss (2 x)		

Tab. 9: Zugang zum Hauptfilter

4. Den Wartungsdeckel (Pos. 1) durch Abklappen der zwei Spannverschlüsse (Pos. 2) öffnen.
5. Das Produkt vorsichtig laut Abbildung kippen und am Boden ablegen. Der Wartungsdeckel (Pos. 1) mit dem Staubsaammelbehälter (Pos. 3) bleibt dabei am Boden liegen.

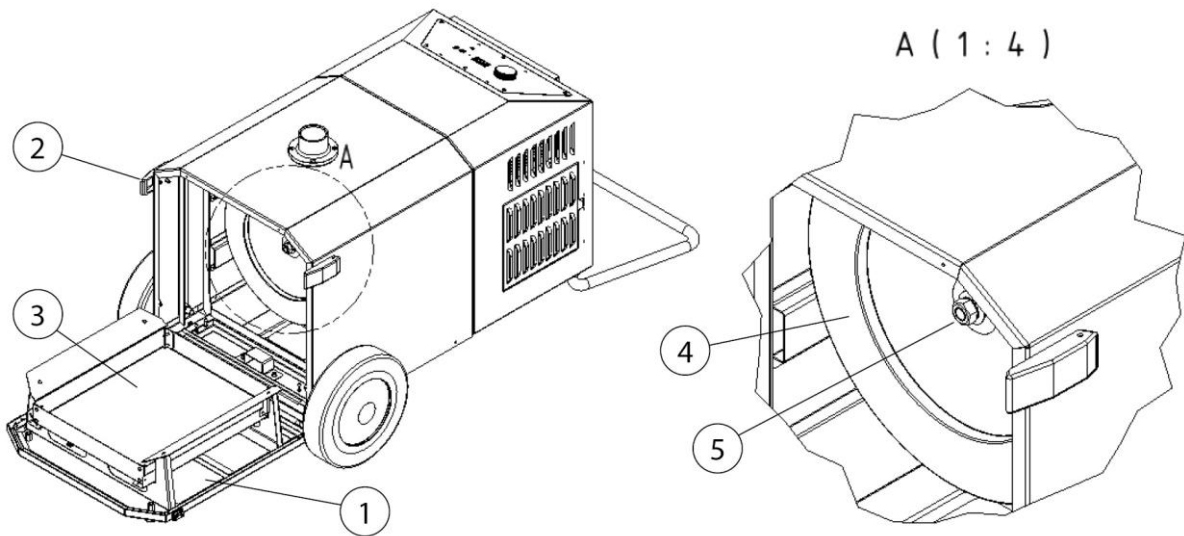


Abb. 10: Filterwechsel

Pos.	Bezeichnung	Pos.	Bezeichnung
1	Wartungsdeckel	4	Filterpatrone
2	Spannverschluss (2 x)	5	Sechskantschraube mit U-Scheibe und Fächerscheibe
3	Staubsaammelbehälter		

Tab. 10: Positionen am Produkt

6. Eine Ersatzfilterpatrone und den mitgelieferten Entsorgungsbeutel bereitstellen.

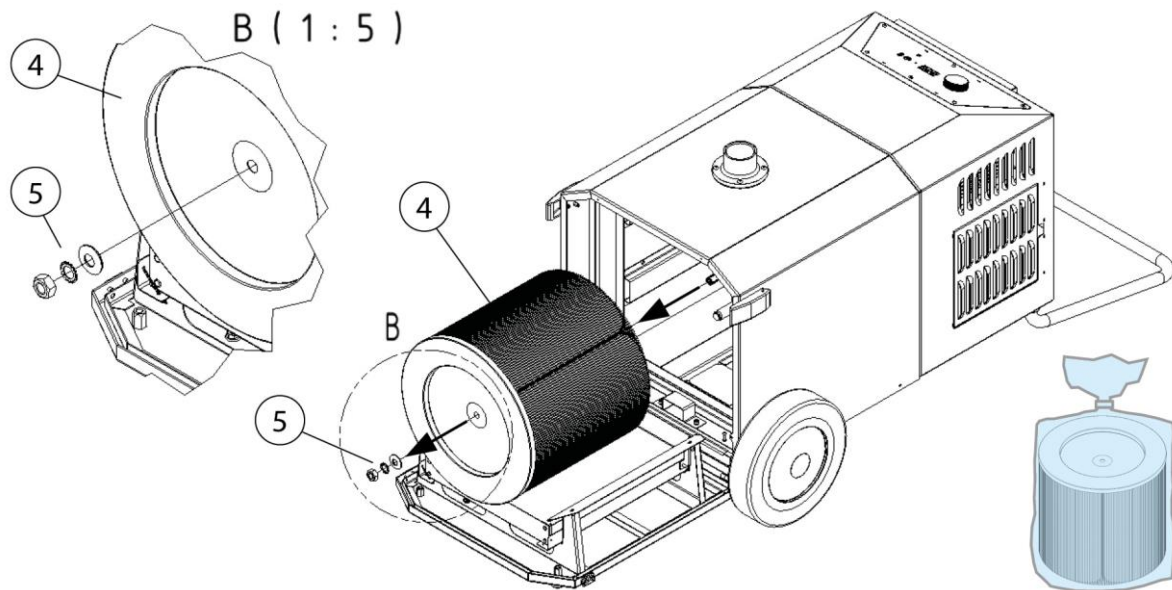


Abb. 11: Filterpatrone demontieren

7. Die Sechskantschraube, Dichtscheibe und Fächerscheibe (Pos. 5) demontieren.
8. Den Entsorgungsbeutel vorsichtig ohne Staub aufzuwirbeln über die verunreinigte Filterpatrone (Pos. 4) stülpen.
9. Den Entsorgungsbeutel mit der Filterpatrone (Pos. 4) aus dem Produkt entnehmen.
10. Den Entsorgungsbeutel luftdicht verschließen und nach Vorschrift entsorgen.

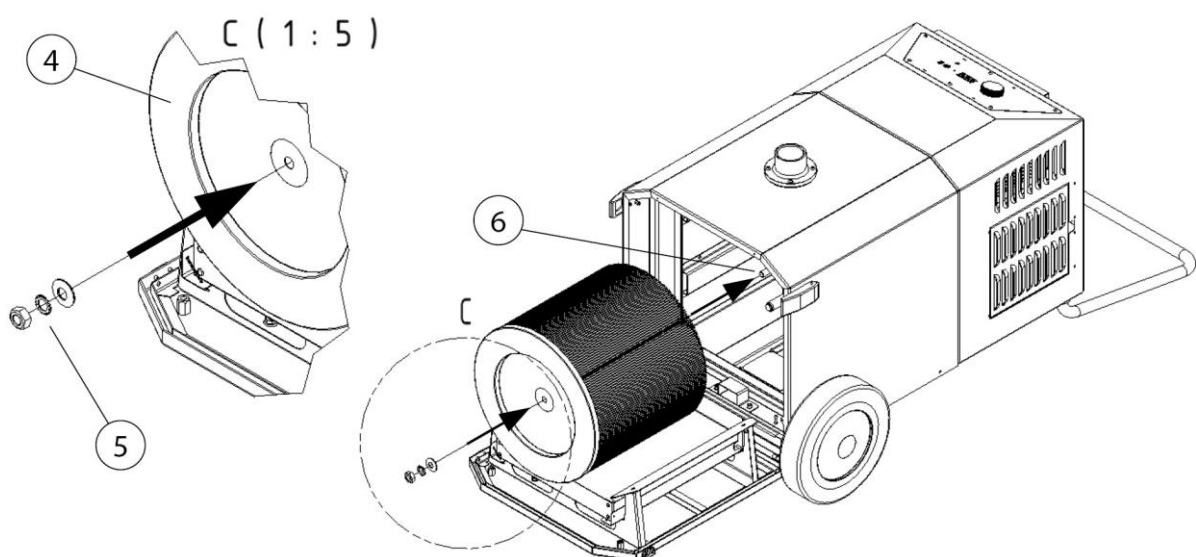


Abb. 12: Neue Filterpatrone einsetzen



11. Die neue Filterpatrone (Pos. 4) einsetzen und mit der Sechskantmutter, Dichtscheibe und Fächerscheibe (Pos. 5) laut Abbildung montieren.

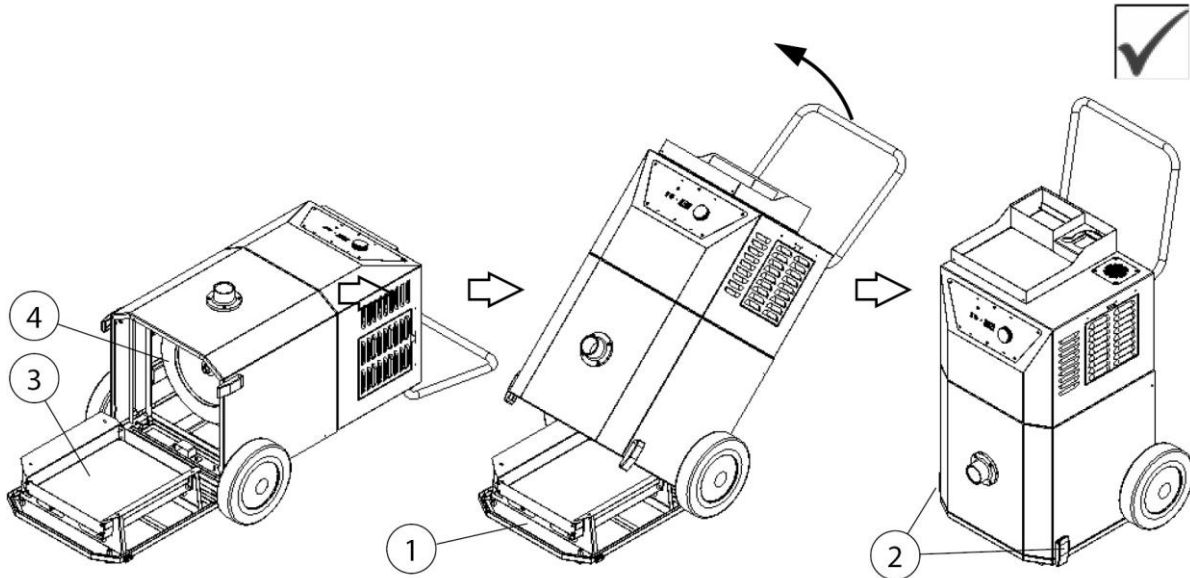


Abb. 13: Wartungsdeckel verschließen

12. Das Produkt aufrichten und den Wartungsdeckel (Pos. 1) mit den zwei Spannverschlüssen (Pos. 2) wieder verschließen.
13. Das Produkt durch Einstecken des Netzsteckers wieder mit dem Stromnetz verbinden.
14. Produkt wieder in Betrieb nehmen. (siehe auch Kapitel Inbetriebnahme)

### 7.3 Störungsbeseitigung

Störung	Ursache	Hinweis
Produkt läuft nicht an	Fehlende Netzspannung	Durch Elektrofachkraft prüfen lassen
	Start-Stopp-Sensor (optionale Ausstattung) angeschlossen, jedoch kein Schweißstrom erkannt. Schweißprozess noch nicht gestartet	Schweißprozess starten
	Zugluft	Zugluft vermeiden

Es werden nicht alle Rauche erfasst	Falsche Absaugleistung eingestellt	Erforderliche Absaugleistung prüfen und korrigieren
Absaugleistung zu gering/ nicht vorhanden	Filtereinsätze gesättigt	Filtereinsätze wechseln
	Schweißbrenner verstopft	Schweißbrenner reinigen
Staub tritt auf der Reinluftseite aus	Filtereinsätze beschädigt	Filtereinsätze wechseln
Produkt/ Filter reinigt nicht ab	Keine Druckluftversorgung vorhanden. Druck/ Druckluftmenge nicht ausreichend	(nur bei Produkten mit Abreinigungsfilter)
Produkt schaltet ab	Temperatur eines Produktbauteils zu hoch	Siehe Kapitel „Fehlercodes“ – Digitale LED-Anzeige
		Produkt abkühlen lassen
Signalhupe ertönt	Absaugleistung zu gering	Filtereinsatz wechseln
		Schweißbrenner reinigen
		Abreinigung starten (nur bei Produkt mit Rotationsdüse + Abreinigungsfilter)

Tab. 11: Störungsbeseitigung

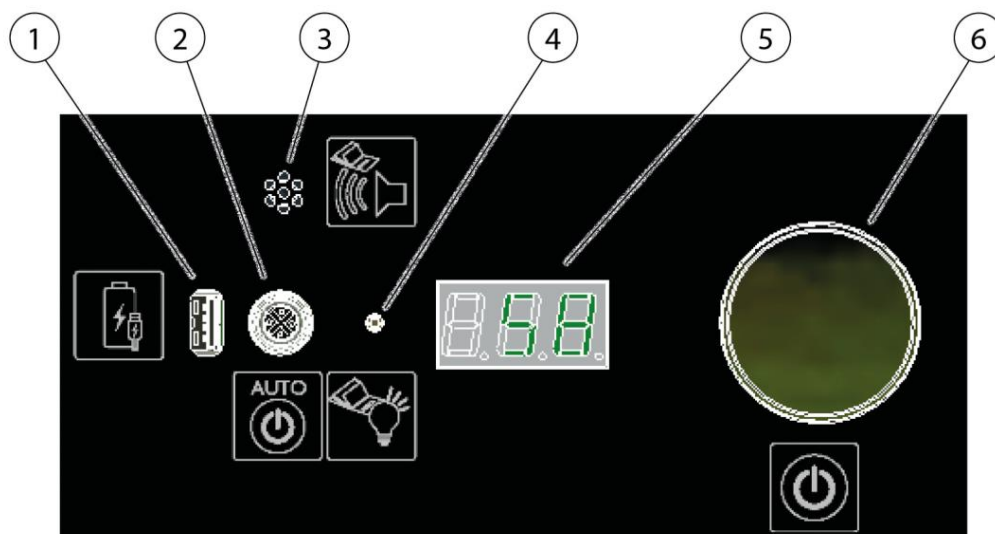


Abb. 14: Bedienelement

Pos.	Bezeichnung	Pos.	Bezeichnung
1	USB- Ladebuchse	4	LED - Signalleuchte
2	Anschlussbuchse für Start-Stopp-Sensor	5	Digitale LED-Anzeige
3	Signalhupe	6	Induktive Einknopfbedienung (Drehtaster)

Tab. 12: Bedienelement

Mit der Digitalen LED-Anzeige (Pos. 5) werden Fehler und Hinweiscodes angezeigt. Es wird dabei unterschieden zwischen:

- **Fehlercodes:** Bei einem Fehler schaltet das Produkt sofort ab. Die LED – Signalleuchte (Pos. 4) leuchtet Rot. Maßnahmen zur Fehlerbeseitigung sind erforderlich
- **Warncodes:** Bei Warnhinweise läuft das Produkt weiter. Die LED – Signalleuchte (Pos. 4) blinkt Magenta und nach 5 Minuten ertönt ein Warnton. Gegebenenfalls sind Produktfunktionen nicht mehr aktiv. Sind mehrere Warncodes aktiv, werden diese nacheinander in der digitalen LED-Anzeige angezeigt. Nachdem alle Warncodes angezeigt wurden, erscheinen diese nach 5 Minuten erneut. Warnungen können durch Drehen und Drücken des Drehtasters (Pos. 6) aufgerufen und für 5 Minuten ausgeblendet werden.

## 7.4 Fehlercodes – Digitale LED-Anzeige

Fehler-Code	Fehlerursache	Reaktion der Steuerung	Hinweis
F01	Überstrom Frequenzumrichter	Produkt schaltet ab	Spannungsversorgung prüfen
F02	Überspannung Frequenzumrichter	Produkt schaltet ab	Spannungsversorgung prüfen
F03	Unterspannung Frequenzumrichter	Produkt schaltet ab	Spannungsversorgung prüfen
F04	Übertemperatur Frequenzumrichter	Produkt schaltet ab	Spannungsversorgung prüfen
F60	Interner Fehler Frequenzumrichter	Produkt schaltet ab	Service kontaktieren

F90	Keine Kommunikation zum Frequenzumrichter		Service kontaktieren
F91	Motortemperatur zu hoch	Produkt schaltet ab	Produkt abkühlen lassen
F92	Steuerungstemperatur zu hoch	Produkt schaltet ab	Produkt abkühlen lassen

*Tab. 13: Fehlercodes*

**7.5 Warncodes – Digitale LED-Anzeige**

<b>Code</b>	<b>Ursache</b>	<b>Hinweis</b>
SER (A01)	Service fällig	Service durchführen
CLE (A02)	Differenzdruck zu hoch	Abreinigung durchführen (siehe Kapitel Wartung Instandsetzung)
A02	Unterdruck in Saugrohrleitung zu hoch	Saugrohrleitung auf Verstopfung prüfen
A03	Sensorfehler Volumenstrommessung	In der Digital LED-Anzeige wird die Motorfrequenz angezeigt, Service kontaktieren
A05	Absaugleistung nicht ausreichend.	 IFA Hupe aktiv
	Die erforderliche Absaugleistung für den angeschlossenen Absaugbrenner wird nicht erreicht	Absaugbrenner auf Verstopfung prüfen. Filterwechsel durchführen.
A06	Steuerungstemperatur erhöht (15 °C unter Abschaltgrenze)	Keine Maßnahme erforderlich
A07	Temperatur im Gerät erhöht (15 °C unter Abschaltgrenze)	Keine Maßnahme erforderlich

Tab. 14: Warncodes

**HINWEIS**

**Überlastschutz**

Steigt der Unterdruck in der Saugrohrleitung über 22.000 Pa [88,41 inch wc], und übersteigt die Temperatur im Produkt einen bestimmten Schwellwert, regelt das Produkt automatisch die Absaugleistung herunter, um eine Überlastung des Produkts zu vermeiden.

**HINWEIS**

Kann die Störung kundenseitig nicht behoben werden, ist der Hersteller-Service zu kontaktieren.

## 7.6 Notfallmaßnahmen

Im Brandfall des Produkts beziehungsweise seiner gegebenenfalls vorhandenen Erfassungselemente sind folgende Schritte einzuleiten:

1. Das Produkt möglichst durch Ziehen des Netzsteckers von der Stromversorgung trennen.
2. Wenn vorhanden, Druckluftversorgung trennen.
3. Brandherd mit einem handelsüblichen Pulverlöscher bekämpfen.
4. Gegebenenfalls örtliche Feuerwehr benachrichtigen.

### **⚠️ WARNUNG**

---

Produkte mit Wartungstür nicht öffnen. Stichflammenbildung!

Im Brandfall das Produkt unter keinen Umständen ohne geeignete Schutzhandschuhe berühren. Verbrennungsgefahr!

---

## **8 Entsorgung**

### **▲ WARNUNG**

Hautkontakt mit Schweißrauch etc. kann bei empfindlichen Personen zu Hautreizungen führen!

Demontearbeiten am Produkt dürfen nur von geschultem und autorisiertem Fachpersonal unter Beachtung der Sicherheitshinweise und der geltenden Unfallverhütungsvorschriften durchgeführt werden!

Schwere gesundheitliche Schäden der Atemorgane und Atemwege möglich!

Um Kontakt und das Einatmen von Staubpartikeln zu vermeiden, verwenden Sie Schutzkleidung, Handschuhe und ein Gebläseatemschutzsystem!

Die Freisetzung von gefährlichen Staubpartikeln ist bei Demontearbeiten zu vermeiden, damit Personen in der Umgebung nicht geschädigt werden.

### **▲ VORSICHT**

Bei allen Arbeiten an und mit dem Produkt müssen die gesetzlichen Pflichten zur Abfallvermeidung und ordnungsgemäßen Verwertung/Beseitigung eingehalten werden.

### **8.1 Kunststoffe**

Die gegebenenfalls verwendeten Kunststoffe müssen soweit wie möglich sortiert werden. Kunststoffe sind unter Beachtung der gesetzlichen Auflagen zu entsorgen.

### **8.2 Metalle**

Die gegebenenfalls verwendeten Metalle müssen getrennt und entsorgt werden.

Die Entsorgung muss durch eine autorisierte Firma erfolgen.

### **8.3 Filterelemente**

Die gegebenenfalls verwendeten Filterelemente sind unter Beachtung der gesetzlichen Auflagen zu entsorgen.

## 9 Anhang

### 9.1 EG-Konformitätserklärung

Bezeichnung: Schweißrauchfiltergerät  
Baureihe: VacuFil Compact  
Typ: **82310, 82311, 82312, 82360, 82361, 82362** (gegebenenfalls abweichende Artikel-Nummern bei anderer Produkt -Variante)  
Maschinen-ID: Siehe Typenschild im vorderen Bereich dieser Betriebsanleitung  
Das Produkt ist entwickelt, konstruiert und gefertigt in Übereinstimmung mit den EG-Richtlinien 2006/42/EG – Maschinenrichtlinie

Das Produkt entspricht weiterhin den Bestimmungen der  
2014/30/EU - Richtlinie zur EMV  
2014/29/EU - Druckbehälterrichtlinie  
2014/35/EU - Niederspannungsrichtlinie  
2011/65/EU - RoHS-Richtlinie

Firma: In alleiniger Verantwortung von  
**KEMPER GmbH**  
Von-Siemens-Str. 20, D-48691 Vreden

Folgende harmonisierte Normen sind angewandt:

EN ISO 12100:2010 Sicherheit von Maschinen - Allg. Gestaltungsleitsätze  
EN ISO 13857:2019 Sicherheit von Maschinen - Sicherheitsabstände  
EN ISO 13854:2019 Sicherheit von Maschinen - Mindestabstände  
EN ISO 4414:2010 Sicherheit Pneumatikanlagen  
EN ISO 21904-1:2020 Arbeits- und Gesundheitsschutz beim Schweißen  
EN IEC 61000-6-2:2019 Elektromagnetische Verträglichkeit - Störfestigkeit  
EN IEC 61000-6-4:2019 Elektromagnetische Verträglichkeit - Störaussendung  
EN 60204-1:2018 Sicherheit von Maschinen - Elektrische Ausrüstung  
EN ISO 13849-1:2015 Sicherheit von Maschinen - Steuerungen

Eine vollständige Liste der angewendeten Normen, Richtlinien und Spezifikationen liegt beim Hersteller vor. Die zum Produkt gehörende Betriebsanleitung liegt vor.

Zusätzliche Information:

Die Konformitätserklärung erlischt bei nicht verwendungsgemäßer Benutzung sowie bei konstruktiver Veränderung, die nicht von uns als Hersteller schriftlich bestätigt wurde.

Vreden, 10.11.2021

Ort, Datum



B. Kemper

Geschäftsführer

Angaben zum Unterzeichner



## 9.2 UKCA Declaration of Conformity

Designation: Welding fume filter unit  
 Series: VacuFil Compact  
 Type: **82310, 82311, 82312, 82360, 82361, 82362** (possibly different article numbers for other product variants)  
 Machine ID: See name plate in front section of this operating manual  
 This product is developed, designed and manufactured in accordance with the UKCA directives  
 Supply of Machinery (safety) Regulations 2008

The product continues to comply with the provisions of the  
 Electromagnetic Compatibility Regulations 2016  
 Electrical Equipment (Safety) Regulations 2016  
 Pressure Equipment Regulations 2016

Company: At the sole responsibility of  
**KEMPER GmbH**  
 Von-Siemens-Str. 20, D-48691 Vreden

The following designated standards and technical specifications have been applied:

- BS EN ISO 12100:2010 Safety of machinery - General principles for design
- BS EN ISO 13857:2019 Safety of machinery - Safety distances
- BS EN ISO 13854:2019 Safety of machinery
- BS EN ISO 4414:2010 fluid power - General rules and safety requirements for systems and their components
- BS EN ISO 21904-1:2020 Health and safety in welding and allied processes
- BS EN IEC 61000-6-2:2019 Electromagnetic compatibility (EMC) - Part 6-2: Generic standards - Immunity standard for industrial environments
- BS EN IEC 61000-6-4:2019 Electromagnetic compatibility (EMC) - Part 6-4: Generic standards - Emission standard for industrial environments
- BS EN 60204-1:2018 Safety of machinery - Electrical equipment of machines
- BS EN ISO 13849-1:2016 Safety of machinery - Safety-related parts of control systems
- BS EN IEC 63000:2018 Technical documentation for the assessment of electrical and electronic products with respect to the restriction of hazardous substances


A complete list of standards, directives and specifications applied is available from the manufacturer. The operating manual belonging to the product is available.

Additional information:

If it is not used for as intended or the design is altered, the Declaration of Conformity expires, unless confirmed in writing by us as manufacturers.

Vreden, 10.11.2021

Place, date



B. Kemper

CEO

Identification of the signatory

### 9.3 Technische Daten

<b>Benennung</b>	<b>Typ</b>		
	82310	82311	82312
<b>Filter</b>			
Filterstufen	1		
Filterverfahren	Abreinigungsfilter		
Abreinigungsverfahren	-		
Filterfläche m <sup>2</sup> [inch <sup>2</sup> ]	6,7 [10.385]		
Anzahl der Filterelemente	1		
Filterfläche gesamt m <sup>2</sup> [inch <sup>2</sup> ]	6,7 [10.385]		
Filtertyp	Filterpatrone		
Filtermaterial	ePTFE-Membran		
Abscheidegrad ≥ %	99,9		
Schweißbrauchklasse	W3		
IFA Prüfnorm	DIN EN ISO 21904-1+2		
Filterklasse/ Staubklasse	M		
<b>Grunddaten</b>			
Absaugleistung m <sup>3</sup> /h [cfm]	160 [94,17]	170 [100,06]	
Unterdruck Pa [inch wc]	24.000 [96,35]	31.000 [124,46]	
Motorleistung kW [hp]	1,5 [2,04]	2,2 [2,99]	
Anschlussspannung/Nennstrom/ Schutzart/ ISO-Klasse	Siehe Typenschild		
Zulässige Umgebungstemperatur °C [°F]	-15 ° bis 35 °C [+5 bis +95]		
Einschaltdauer %	100		
Schalldruckpegel dB(A)	75,0	77,9	
Druckluftversorgung bar [psi]			
Druckluftbedarf/ Druckluftklasse			
Abmessung Basisprodukt B x H x T	Siehe Maßblatt		
Gewicht Basisprodukt kg [lbs]	65,0 [143,3]		
<b>Zusatzinformationen</b>			
Ventilatorotyp	Seitenkanalverdichter		
Absaugleistungsregelung	manuell/ optional		

Maximale Aufstellumgebung über NN m [inch]	1.500 [59055]
--	---------------

Tab. 15: Technische Daten

Benennung	Typ		
	82360	82361	82362
<b>Filter</b>			
Filterstufen	1		
Filterverfahren	Abreinigungsfilter		
Abreinigungsverfahren	-		
Filterfläche m <sup>2</sup> [inch <sup>2</sup> ]	6,7 [10.385]		
Anzahl der Filterelemente	1		
Filterfläche gesamt m <sup>2</sup> [inch <sup>2</sup> ]	6,7 [10.385]		
Filtertyp	Filterpatrone		
Filtermaterial	ePTFE-Membran		
Abscheidegrad ≥ %	99,9		
Schweißrauchklasse	W3		
IFA Prüfnorm	DIN EN ISO 21904-1+2		
Filterklasse/ Staubklasse	M		
<b>Grunddaten</b>			
Absaugleistung m <sup>3</sup> /h [cfm]	160 [94,17]	170 [100,06]	
Unterdruck Pa [inch wc]	24.000 [96,35]	31.000 [124,46]	
Motorleistung kW [hp]	1,5 [2,04]	2,2 [2,99]	
Anschlussspannung/Nennstrom/Schutzart/ ISO-Klasse	Siehe Typenschild		
Zulässige Umgebungstemperatur °C [°F]	0 ° bis 35 °C [+32 bis +95]		
Einschaltdauer %	100		
Schalldruckpegel dB(A)	75,0	77,9	
Druckluftversorgung bar [psi]	6 – 8 [87 – 116]		
Druckluftbedarf/ Druckluftklasse	400 NI/min/ 2:4:2 ISO 8573-1		
Abmessung Basisprodukt B x H x T	Siehe Maßblatt		
Gewicht Basisprodukt kg [lbs]	65,0 [143,3]		
<b>Zusatzinformationen</b>			

Ventilortyp	Seitenkanalverdichter
Absaugleistungsregelung	manuell/ optional
Maximale Aufstellungshöhe über NN m [inch]	1.500 [59055]

Tab. 16: Technische Daten

## 9.4 Maßblatt

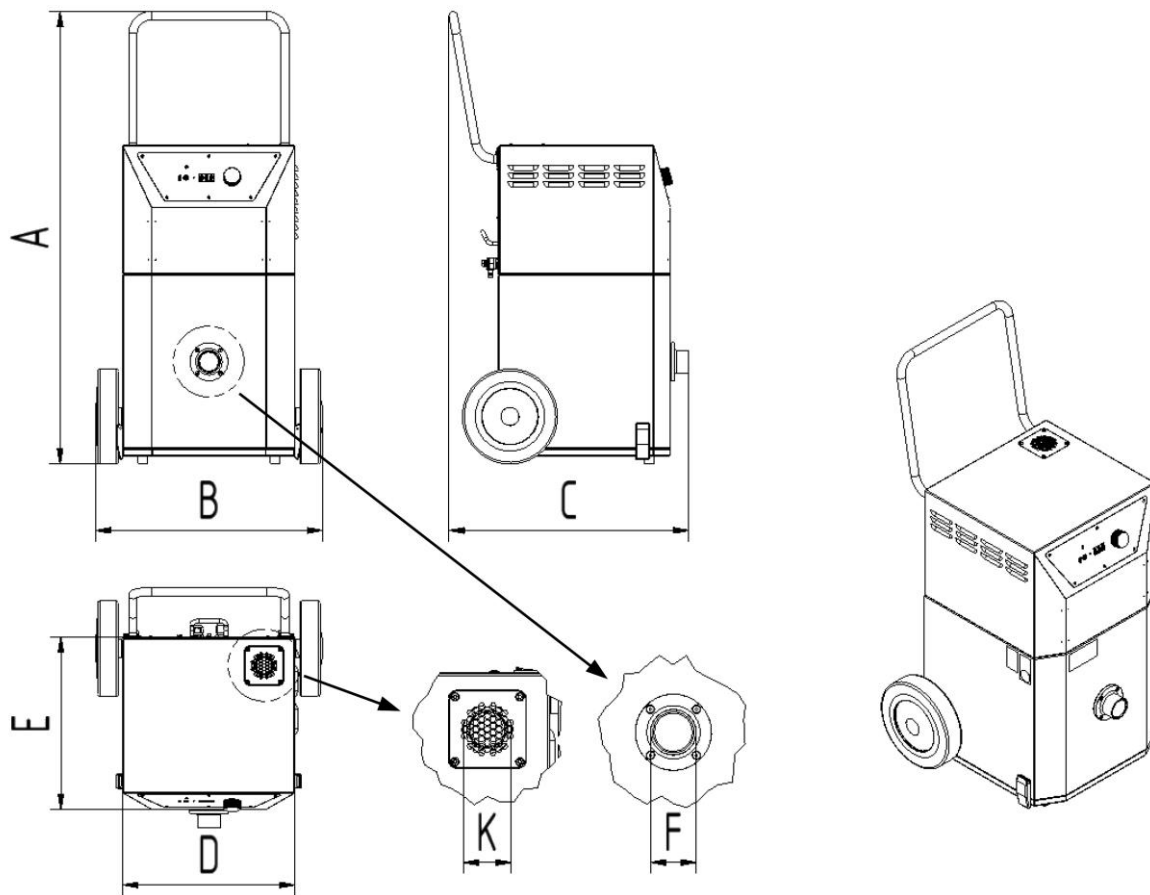


Abb. 15: Maßblatt

Symbol	Abmessung	Symbol	Abmessung
A	1.182 mm [46,5 inch]	E	450 mm [17,7 inch]
B	594 mm [23,4 inch]	F	Ø 63 mm [2,5 inch]/ Ø 45 mm [1,8 inch]
C	627 mm [23,7 inch]	K	Ø 63 mm [2,5 inch]
D	450 mm [17,7 inch]		

Tab. 17: Maßtabelle

## 9.5 Ersatzteile und Zubehör

Lfd. Nr.	Bezeichnung	Art.-Nr.
1	Hauptfilter - Einwegfilter	1090676
2	Hauptfilter - Abreinigungsfilter	1090699
3	Vorfiltermatte Motorkühlung (10er Set)	1090472
4	6 Liter [1,59 US gal Lqd] Einweg-Entsorgungsbehälter	1490779
5	Saugschlauch 2,5m [98,4 inch] Ø 45 mm [Ø 1,77 inch]	93070004
6	Saugschlauch 5,0m [196,8 inch] Ø 45 mm [Ø 1,77 inch]	93070005
7	Saugschlauch 10,0m [393,7 inch] Ø 45 mm [Ø 1,77 inch]	93070006
8	Trichterdüse, rund, Saugöffnung Ø 210mm [Ø 8,27 inch]	2320006
9	Schlitzdüse, Breite 300mm [11,8 inch], mit Magnetfuß	2320008
10	Schlitzdüse, Breite 600mm [23,6 inch], mit Magnetfuß	2320009
11	Trichterdüse, flexibel mit Magnetfuß	2320010
12	Adapter für Schweißpistolen 42-44mm [1,65-1,73 inch]	1060071
13	Adapter für Schweißpistolen 39-42mm [1,53-1,65 inch]	1060104
14	Adapter für Schweißpistolen 30-38mm [1,18-1,50 inch]	1060084
15	Start-Stopp-Automatik	94102702
16	Werkzeugschale mit Cup Holder	1490776
17	Absaugleistungsregelung	1180838
18	Bügelgriff (Schiebegriff)	1490778
19	Rädersatz	6430012

Tab. 18: Ersatzteile und Zubehör

**1 General..... - 56 -**

1.1 Introduction.....- 56 -

1.2 References to copyright and industrial property rights .....- 56 -

1.3 Notes for the operating company .....- 56 -

**2 Safety..... - 58 -**

2.1 General information..... - 58 -

2.2 Information on signs and symbols ..... - 58 -

2.3 Markings/signs to be affixed by the operating company.....- 59 -

2.4 Safety instructions for operating staff.....- 59 -

2.5 Safety instructions for maintenance/troubleshooting ..... - 60 -

2.6 Notes regarding special types of hazard ..... - 60 -

**3 Product information..... - 63 -**

3.1 Functional description .....- 63 -

3.2 Distinguishing feature – W3/IFA certified ..... - 64 -

3.3 Intended use .....- 65 -

3.4 General requirements in accordance with DIN EN ISO 21904 .... - 67 -

3.5 Reasonably foreseeable misuse ..... - 67 -

3.6 Markings and signs on the product..... - 68 -

3.7 Residual Risk..... - 68 -

**4 Transport and Storage..... - 70 -**

4.1 Transport ..... - 70 -

4.2 Storage..... - 70 -

**5 Assembly ..... - 71 -**

5.1 Mounting the push handle.....- 72 -

5.2 Mounting the tool tray (optional).....- 73 -

**6 Use..... - 74 -**

6.1 Qualification of the operating personnel ..... - 74 -

6.2 Operating elements ..... - 74 -

6.2.1 Menu – Queries and settings..... - 76 -

6.2.2 Setting the extraction capacity regulation.....- 77 -

6.2.3 Activation codes..... - 78 -

6.2.4 Displaying the product ID..... - 78 -

6.2.5 Automatic start/stop ..... - 78 -

<b>6.2.6</b>	<b>Cleaning (only products with filter cleaning)</b> .....	<b>- 78 -</b>
<b>6.3</b>	<b>Commissioning</b> .....	<b>- 79 -</b>
<b>7</b>	<b>Maintenance</b> .....	<b>- 80 -</b>
<b>7.1</b>	<b>Care</b> .....	<b>- 80 -</b>
<b>7.2</b>	<b>Maintenance</b> .....	<b>- 80 -</b>
<b>7.2.1</b>	<b>Checking/changing the dust collection container</b> .....	<b>- 81 -</b>
<b>7.2.2</b>	<b>Filter mat replacement, motor cooling</b> .....	<b>- 83 -</b>
<b>7.2.3</b>	<b>Changing the filter – Safety instructions</b> .....	<b>- 84 -</b>
<b>7.2.4</b>	<b>Main filter change</b> .....	<b>- 86 -</b>
<b>7.3</b>	<b>Troubleshooting</b> .....	<b>- 89 -</b>
<b>7.4</b>	<b>Error codes – digital LED display</b> .....	<b>- 91 -</b>
<b>7.5</b>	<b>Warning codes – digital LED display</b> .....	<b>- 92 -</b>
<b>7.6</b>	<b>Emergency measures</b> .....	<b>- 93 -</b>
<b>8</b>	<b>Disposal</b> .....	<b>- 94 -</b>
<b>8.1</b>	<b>Plastics</b> .....	<b>- 94 -</b>
<b>8.2</b>	<b>Metals</b> .....	<b>- 94 -</b>
<b>8.3</b>	<b>Filter elements</b> .....	<b>- 94 -</b>
<b>9</b>	<b>Annex</b> .....	<b>- 95 -</b>
<b>9.1</b>	<b>EC compliance statement</b> .....	<b>- 95 -</b>
<b>9.2</b>	<b>UKCA Declaration of Conformity</b> .....	<b>- 96 -</b>
<b>9.3</b>	<b>Technical data</b> .....	<b>- 97 -</b>
<b>9.4</b>	<b>Dimensions sheet</b> .....	<b>- 99 -</b>
<b>9.5</b>	<b>Spare parts and accessories</b> .....	<b>- 100 -</b>

# **1 General**

## **1.1 Introduction**

This manual is an essential aid for the proper and safe operation of the product.

These operating instructions contain important information to ensure safe, proper and efficient operation of the product. Observing these instructions helps avoiding danger, reducing repair costs and downtimes and increasing the reliability and service life of the product. The operating instructions must be kept available at all times and have to be read and applied by every person who is assigned to work on or with the product.

These include amongst others:

- the operation and troubleshooting during operation
- the maintenance (care, maintenance, repair)
- the transport
- the assembly
- the disposal

Technical modifications and errors expected.

## **1.2 References to copyright and industrial property rights**

These Operating Instructions should be kept confidential. They should be made accessible only to authorised persons. They may be passed on to third parties only with the written consent from KEMPER GmbH, referred to as manufacturer in the following.

All documents are protected under the Copyright Act. The reproduction and distribution of documents, including excerpts, as well as re-use and passing on of their contents is not permitted. Unless this is expressly permitted in writing.

Violations are liable to prosecution and liable for damages. The manufacturer reserves the right to exercise all intellectual property rights.

## **1.3 Notes for the operating company**

The operating instructions are an essential part of the product. The operating company must ensure that the operating personnel is aware of the contents of this manual.

Based on national regulations for accident prevention and environmental protection, the operating instructions are to be supplemented by the operating company's own operating instructions, including information on regulatory and reporting requirements to meet specific operating requirements, such as work organisation, work flow and staff employed. In addition to the operating instructions and the relevant obligatory



regulations for accident prevention applicable in the country of use, it is also imperative to comply with the recognised technical rules for safe and professional handling.

Without prior consent from the manufacturer, the operating company may not carry out any changes, conversions or additions to the product which may impair safety. Spare parts used must comply with the manufacturer's specified technical requirements. This is always the case with original replacement parts.

Only use trained and instructed staff for the operation, maintenance, repair and transport of the product. Clearly define for staff who is responsible for operation, maintenance and transport.

## 2 Safety

### 2.1 General information

The product is designed and built according to state-of-the-art technology and the recognised safety rules and regulations. When operating the product, technical hazards for the operator or impairment of the product as well as other property may occur, if:

- it is not operated by trained or instructed personnel
- it is not used for the purpose intended and/or
- it is improperly maintained

### 2.2 Information on signs and symbols

#### **▲ DANGER**

This symbol in conjunction with the signal word "Danger" indicates imminent danger. Non-adherence of the safety note leads to death or serious injuries.

#### **▲ WARNING**

The symbol in conjunction with the signal word "Warning" indicates a potentially dangerous situation. Non-adherence to the safety notice may lead to death or serious injuries.

#### **▲ CAUTION**

The symbol in conjunction with the signal word "Caution" indicates a potentially dangerous situation. Non-adherence of the safety note may lead to slight or negligible injuries.

May also be used for warnings against property damage.

#### **NOTE**

The general information is simple additional information which does not warn about personal injury or property damage.

1. Enumerations of action steps are marked as numbers with a dot, where the order is important.
- Bullet points indicate lists of parts in a legend or instructions for which the sequence is unimportant

## **2.3 Markings/signs to be affixed by the operating company**

The operating company is obliged to post further markings and signs on the product and the surrounding area if necessary.

Such markings and signs might be related, for example, to the requirement for wearing personal protective equipment.

## **2.4 Safety instructions for operating staff**

Before use, the operator of the product must be instructed through information, instructions and training on the handling of the product and the materials and aids to be used.

The product system may only be used in technically perfect condition, for its intended purpose, in full awareness of the safety aspects and potential dangers and in accordance with these instructions. All errors, especially those that may affect safety, must be removed immediately.

Every person who is charged with commissioning, operation or maintenance must have fully read and understood these operating instructions. This specifically applies to staff who only operate the product occasionally.

The operating instructions must always be within reach of the product.

We accept no liability for any damages or injuries caused by failure to observe these operating instructions.

The relevant accident prevention regulations and other generally recognised safety and occupational health regulations must be observed.

The responsibilities for the various activities included in maintenance and repair must be clearly defined and adhered to. Only then will human error - especially in dangerous situations - be avoided.

The operating company is to enforce wearing of personal protective equipment by operating and maintenance staff. These include in particular safety shoes, safety glasses and gloves.

Do not wear loose, long hair, loose clothing or jewellery. In theory, there is a risk of getting caught on something, or being pulled in or dragged along by moving parts.

If there are any safety-related changes to the product, immediately halt the process, secure it and report the occurrence to the relevant authority/person!

Work on the product may only be carried out by reliable, trained staff. Observe the minimum legal age.

Staff who require training, teaching or instructing or staff who undergo a general apprenticeship may only operate the product under the supervision of an experienced member of staff.

## 2.5 Safety instructions for maintenance/troubleshooting

Service and maintenance doors must be freely accessible at all times.

Setting up, maintenance and repair work and troubleshooting must only be performed when the product is switched off.

Always tighten bolt connections that have been loosened during repair work. If specified, tighten the relevant bolts with a torque wrench.

In particular, protect connections and screw connections from dirt or care products at the beginning of maintenance/repair/care

The time frames for periodic testing/inspections stipulated or specified in the operating instructions must be observed.

Before disassembling, mark the parts that belong together.

## 2.6 Notes regarding special types of hazard

### **⚠ DANGER**

#### **Danger of electric shock!**

Any work on the electrical equipment of the product must only be performed by a qualified electrician or by operating personnel under the direction and supervision of a qualified electrician in accordance with electronic regulations.

Before opening the product, pull the plug, if available, and secure it against accidental switch-on.

For faults with the product's electrical energy supply, immediately switch the product off at the on/off switch and if available, also pull the plug.

Use only original fuses with the prescribed amperage.

Electrical components, on which inspection, maintenance and repair work must be carried out, must be disconnected from the power supply. Secure equipment that has been used for disconnection against unintentional or automatic reconnection. Firstly check that no voltage is present in activated, electrical components, then isolate adjacent components under voltage. When making repairs, ensure that constructive characteristics are not altered in a way that reduces safety.

Check cables regularly for damage and replace if necessary.

**⚠ WARNING****Electric shock if earthing is missing!**

If the protective earth connection of devices is missing or incorrectly executed, high voltages may be present on exposed parts or housing parts which, if touched, can lead to serious injury or death.

**⚠ WARNING****Electric shock if an unsuitable power supply is connected!**

The connection of an unsuitable power supply can cause parts that can be touched to be under dangerous voltage. Contact with dangerous voltage can lead to serious or fatal injury.

For electrical connection data, see the name plate of the product

**⚠ WARNING**

Danger from toppling over during transport!

The product may tilt and topple over when moved. People can be injured due to the high dead weight.

- Before moving, release the brakes on the castors.
- Move and set down the product only on flat, smooth floor coverings.
- Only move the product with the push handle.
- Do not use the push handle to lift the product.

**⚠ WARNING****Health hazards caused by welding fume particles**

Skin contact with cutting fumes, etc. can cause skin irritation in susceptible individuals.

Repair and maintenance work on the product may only be carried out by trained and authorised personnel while complying with the safety rules and the applicable accident prevention regulations.

Serious injury to the lungs and respiratory tract is possible!

In order to avoid contact with and inhalation of dust particles, use protective clothing, gloves and a blower respirator system.

The release of hazardous dust particles during repair and maintenance is to be avoided to ensure that persons not charged with the task are not affected.

**⚠ CAUTION****Health hazard due to noise!**

The product can produce noise, please refer to information in the technical data. In connection with other machines and/or local conditions, a higher noise level can occur at the operation site of the product. In this case, the operating company is obliged to provide the operating personnel with the appropriate protective equipment.

---

**⚠ WARNING**

Work on the compressed air vessel and on the compressed air lines and components may only be performed by persons with expertise in pneumatics.

The pneumatic system must be isolated and depressurised prior to the performance of maintenance and repair work on the external compressed air supply.

---

### 3 Product information

#### 3.1 Functional description

The product is a compact welding fume filter unit that extracts the welding fumes generated during welding and separates them with a filter efficiency of more than 99%.

The extracted contaminated air is cleaned using a 1-stage filter method and then fed back into the workspace. Alternatively, it can also be routed outside via an optional hose or ducting system.

The product can be operated with suitable welding fume extraction torches or with funnel nozzles.

The product is manufactured in two variants:

- **Description – Storage filter without cleaning**
- **Description – Cleanable filter with cleaning by means of rotary separator**

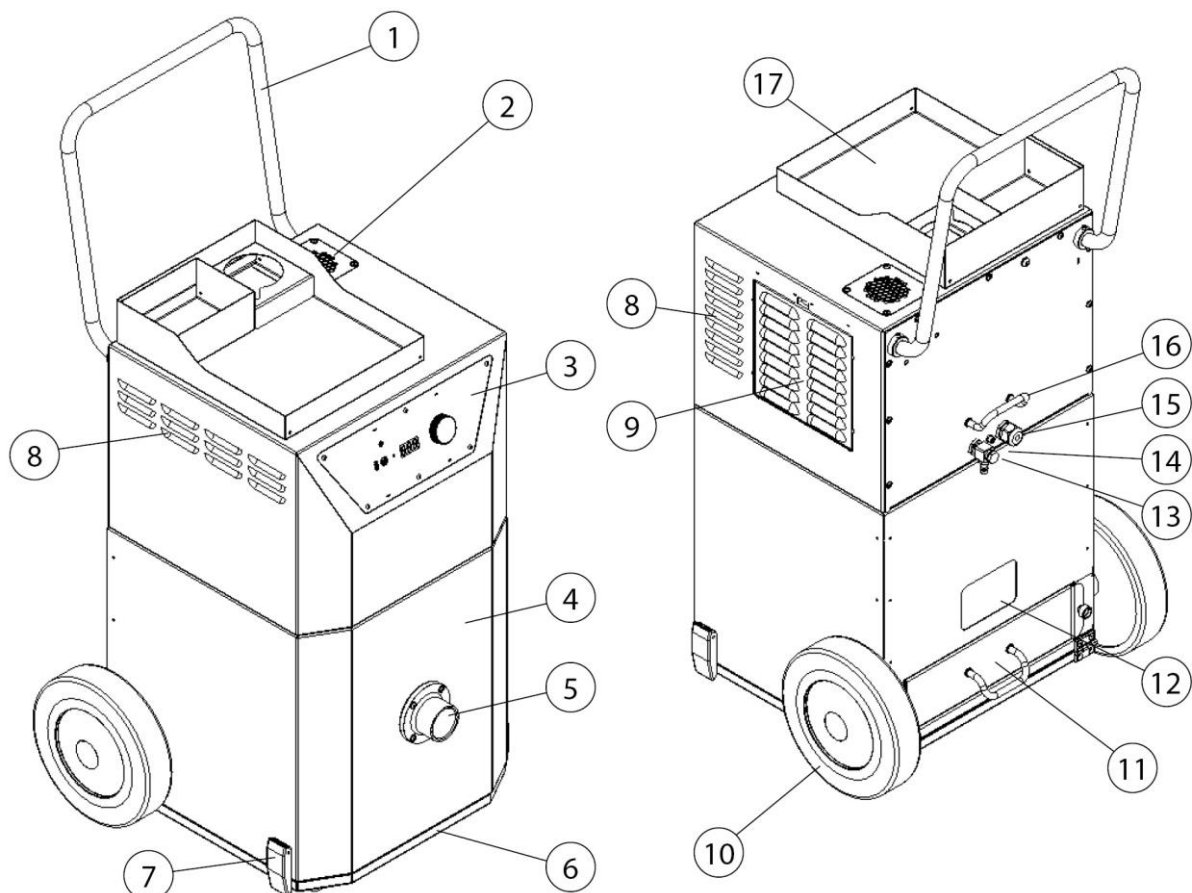


Fig. 16: Functional description – Product

Pos.	Description	Pos.	Description
1	Push handle	10	Rear wheel
2	Air outlet grille with connection NW 63	11	Maintenance cover, dust collection container
3	Operating control	12	Name plate
4	Filter housing	13	Compressed air connection (only for product with cleaning)
5	Connection for extraction hose NW 45	14	Communication interface
6	Maintenance cover	15	Connection cable with plug
7	Clamp fasteners	16	Cable holder
8	Vent	17	Tool tray with cup holder (optional)
9	Vent with pre-filter mat		

Tab. 19: Positions on the product

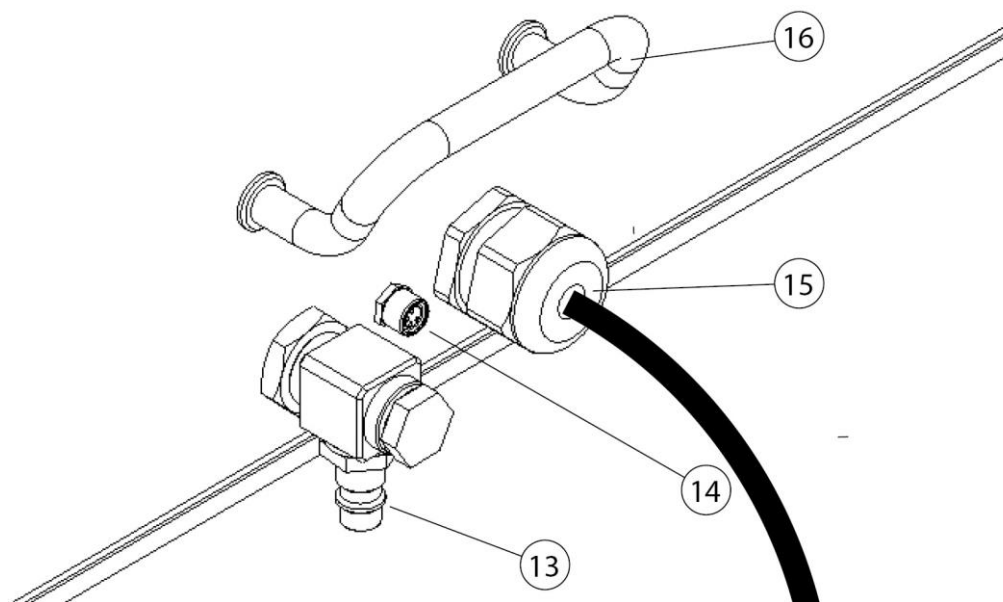


Fig. 17: Connections

### 3.2 Distinguishing feature – W3/IFA certified

The product is manufactured in two versions:

- **Version – non-IFA certified**
- **Version – IFA certified**




See also chapter "Technical data": Welding fume class and IFA test standard.

The standard version of the product is IFA certified.

This means that the product fulfils the requirements of the 'W3/IFA certified' welding fume separation class. Adherence to this standard is certified by the IFA (Institute for Occupational Safety and Health of the German Social Accident Insurance).

For the sake of simplification, in this operation manual this is indicated in the following with an IFA notice logo.

The IFA notice logo highlights important notes and information relating to the IFA product.

<b>Labelling on the product</b>	<b>Meaning/explanation</b>	<b>Reference logo</b>
IFA	Type "IFA certified" according to test standard – see chapter "Technical data"	

*Tab. 20: IFA label*

The IFA version is marked, on the product, with the DGUV test symbol and a W3/IFA certified (identification of the welding fume class) label.

### **3.3 Intended use**

The product is designed to extract and filter out the welding fumes produced when welding metallic materials at the point of origin. In general, the product can be used for all work processes in which welding fumes are released. However, care must be taken that no glowing sparks are drawn into the product.

Dimensions and further product details that must be observed can be found in the technical data.

---

**NOTE**

---



---

**NOTE**

---

When welding alloyed or high-alloy steels with filler metals above 5% chromium/nickel, carcinogenic CMR substances (carcinogenic, mutagenic, reprotoxic) are released. In accordance with official regulations, only tested and approved products may be operated in Germany to extract these harmful smoke particles using the so-called recirculation method.

Only products that meet the requirements of welding fume separation class W3/IFA certified may be operated for the aforementioned welding processes using the recirculation method.

When extracting welding fumes with carcinogenic components (e.g. chromates, nickel oxides, etc.), the requirements of TRGS 560 (technical rules for HAZMAT) and TRGS 528 (welding work) must be obeyed.

---

---

**NOTE**

---

The information in the "Technical data" chapter must be observed and strictly adhered to.

Intended use also includes observation of the instructions and information on

- safety
- operation and control
- maintenance and servicing

contained in this manual.

Any other use or use going beyond this is considered improper use. The company operating the product is solely responsible for any damage resulting from it. This also applies to unauthorised modifications to the product.

---

---

### **3.4 General requirements in accordance with DIN EN ISO 21904**

---

#### **NOTE**

Connection of ducting systems, extraction arms and hoses.

Ducting systems, extraction arms and hoses connected to the product can lead to a pressure drop and must be taken into account by the system designer or user.

The connected components must be suitable for the product and ensure the required minimum volume flow (extraction capacity).

A possible design of the ducting can be requested from the manufacturer.

The connected components must be checked regularly for proper seating, leaks and blockages.

The required extraction capacity must be checked at the central extraction element.

---

---

#### **NOTE**

Returning the air to the workplace atmosphere

In some Federal States, recirculation of air into the workplace atmosphere is not recommended or is prohibited. It may be necessary to conduct the exhaust air to the outside via a duct.

---

### **3.5 Reasonably foreseeable misuse**

No reasonable, foreseeable misuse is possible that could lead to dangerous situations with personal injury when working with the product whilst adhering to its intended use.

The operation of the product in industrial areas that do not comply with the requirements for explosion protection is not permissible.

Furthermore, the operation is prohibited for:

1. Processes that are not in the intended use list and in which the extracted air is:
  - is mixed with sparks, e.g. from grinding processes, which due to their size and quantity might lead to damage to the filter media or even to a fire;

- mixed with liquids and the resulting contamination of the air flow with vapours containing aerosols and oils;
  - mixed with highly flammable, combustible dust and/or with substances that can form explosive mixtures or atmospheres;
  - is mixed with other aggressive or abrasive dust that could damage the product and the filter elements employed;
  - is mixed with organic, toxic substances or a proportion of substances that are released when cutting the material.
2. Outdoor locations where the product is exposed to weather conditions because the product must only be installed in closed buildings. If there is an outdoor variant of the product available, this may be installed outside. Please note that additional accessories may be required for the outdoor installation.

### **3.6 Markings and signs on the product**

Various markings and signs are affixed to the product. If these are damaged or removed, please replace them immediately with new ones in the same location.

The operating company is obliged to post further markings and signs on the product and the surrounding area if necessary.

Such notes and signs might be related, for example, to the requirement for wearing personal protective equipment.

In the country of use, additional required safety instructions and pictograms can be provided by the manufacturer in accordance with applicable law.

### **3.7 Residual Risk**

Even when all safety rules are observed, when operating the product a residual risk remains, as described below.

All persons working on and with the product must be aware of these residual risks and follow the instructions that prevent these residual risks from causing accidents or damages.

**⚠ WARNING**

Danger of serious injury to the lungs and respiratory tract – always wear respiratory protection, Class FFP2 or higher.

Skin contact with welding fume particles may cause skin irritation in sensitive persons – wear protective clothing.

Before starting the welding process, ensure that the product is properly adjusted and in operation. The filter elements must be complete and in undamaged condition.

The connected detection element must reliably detect the welding fumes. For the correct positioning, refer to the documentation of the detection element.

When changing the filter inserts, skin contact with the separated dust particles may occur and parts of the dust particles may also be stirred up by the work. Respiratory protection and protective clothing must be worn.

Embers in the filter elements may cause smouldering fires – switch off the product, close the damper flap in the collection element if fitted and let the device cool down in a controlled manner.

## **4 Transport and Storage**

### **4.1 Transport**

#### **⚠ DANGER**

Life-threatening crushing possible when loading and transporting the product!

Improper lifting and transporting may cause the pallet (if present) to tilt and fall!

- Never stand under suspended loads.
- Observe the permissible loads of the transport and lifting aids.
- Observe the applicable accident prevention and occupational safety regulations.

For transporting products with a pallet, use a suitable pallet truck or forklift. The weight of the product can be found on the name plate.

### **4.2 Storage**

The product must be stored in its original packaging at an ambient temperature of 20 °C to +50 °C in a dry and clean place. The packaging must not be loaded by other objects.

The storage duration is not critical for all products.

## 5 Assembly

### Instructions for safe installation of the product

#### NOTE

---

The operating company of the product may only assign specialists to carry out independent assembly.

- At least two people are needed to assemble the product.
  - It must be ensured that the installation location and point of use of the product provides sufficient load-bearing capacity and good stability.
- 

#### **⚠ DANGER**

---

#### **Falling or tipping parts may cause life-threatening injuries!**

Tipping or falling loads lead to severe to fatal injuries.

- Observe the total weight, attachment points and centre of gravity of the load.
  - Observe the transport instructions and symbols on the transported goods.
- 

#### **⚠ WARNING**

---

#### **Incorrect connections may cause serious injuries!**

Please note the necessary safeguards and only have the product connected by trained specialists.

---

#### NOTE

---

Ensure that the welding current return line between the workpiece and the welding machine has a low resistance and that connections between the workpiece and the product are avoided so that the welding current cannot flow back to the welding machine via the product's protective conductor.

---

#### NOTE

---

If add-on products are also present, follow the appropriate manuals when assembling them.

---

The basic product is delivered ready for operation. Remove the outer packaging and the tension straps of the product.

## 5.1 Mounting the push handle

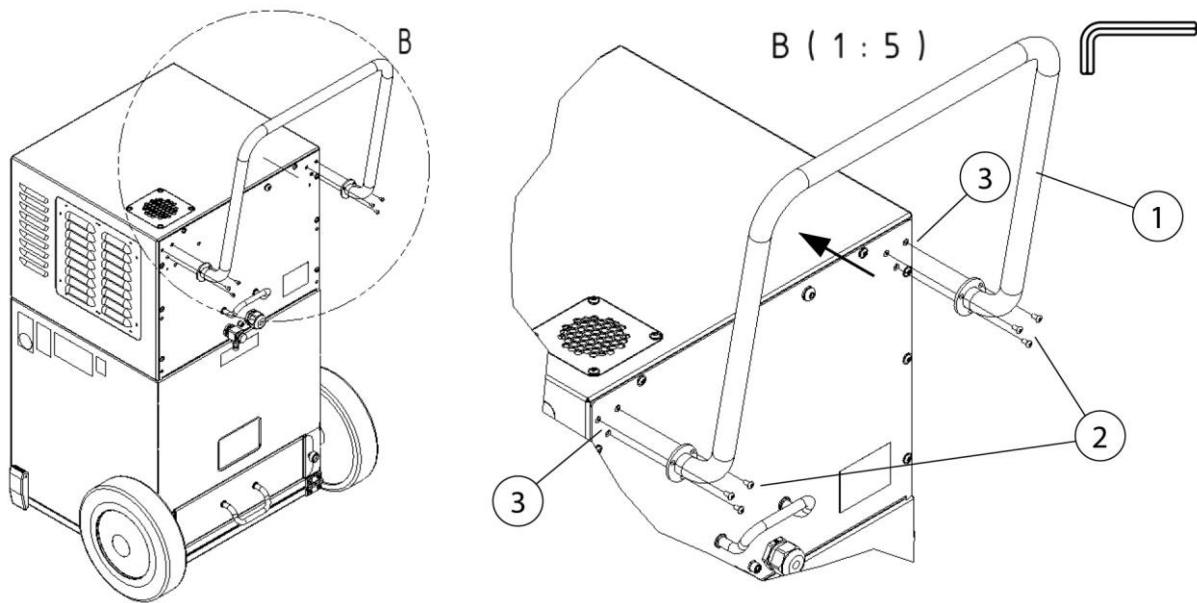


Fig. 18: Mounting the push handle

Pos.	Description	Pos.	Description
1	Push handle	3	Thread M4
2	Screws M4 (6 x)		

Tab. 21: Mounting the push handle

Mount the push handle as follows:

1. Screw the push handle (Pos. 1) with the screws (Pos. 2) to the threads (Pos. 3) provided on the product.

**⚠ DANGER**

Danger of falling or damage to the product!

The push handle (Pos. 1) is only used to push/pull the product.

- Never lift the product by the push handle!



## 5.2 Mounting the tool tray (optional)

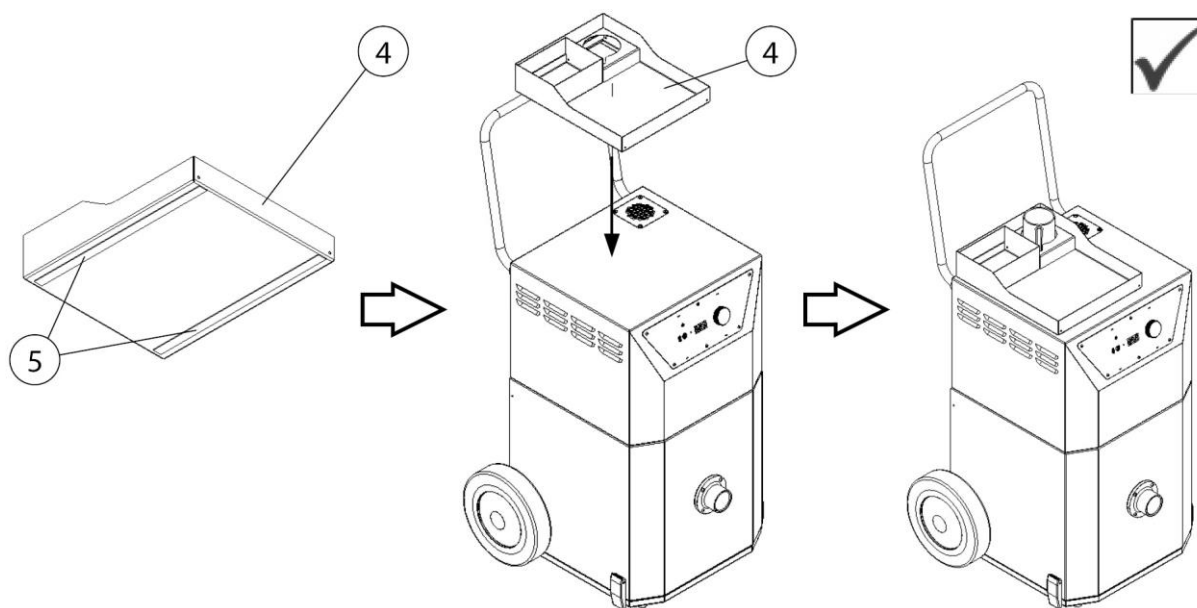


Fig. 19: Mounting the tool tray (optional)

Pos.	Description	Pos.	Description
4	Tool tray with cup holder	5	Magnetic strip

Tab. 22: Mounting the tool tray (optional)

1. Attach the tool tray (Pos. 4) to the product as shown in the figure.
2. The two magnetic strips (Pos. 5) fix the tool tray (Pos. 4) in place automatically.

## 6 Use

Every person who deals with use, maintenance and repair of the product must have thoroughly read these operating instructions as well as the instructions for any attachment and accessory products and have understood them.

### 6.1 Qualification of the operating personnel

The operating company of the product may only commission persons to use the product independently if they are well-versed in this task.

Those familiar with this task includes those who have been instructed appropriately in the task and know the operating instructions as well as the operational issues in question.

The product should only be used by trained or instructed personnel. This is the only way to ensure safety and hazard awareness of all personnel during work.

### 6.2 Operating elements

Operating controls and connection options are located on the front side of the product:

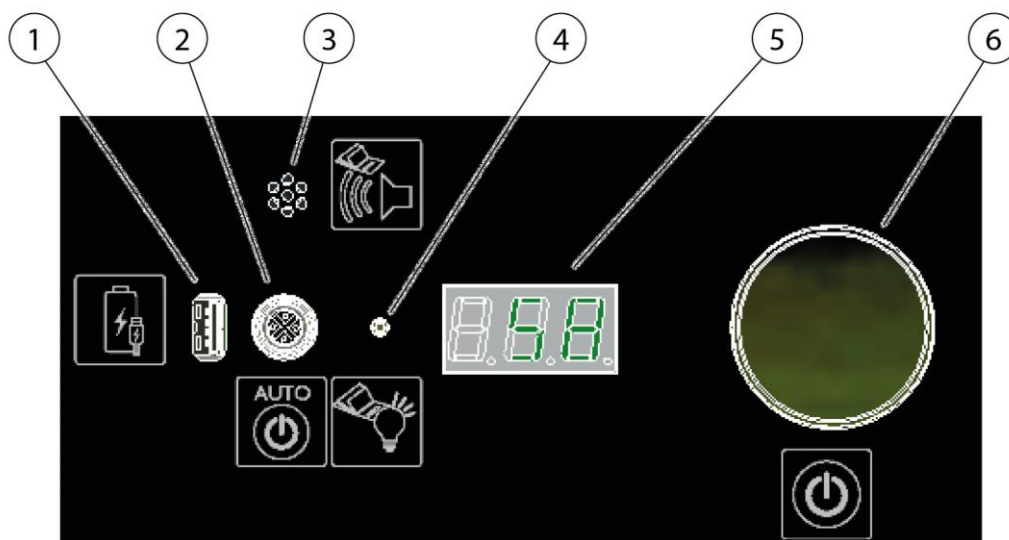



Fig. 20: Operating elements

Pos.	Description	Note
1	USB charging socket	For charging commercially available USB devices
2	Connection socket for start/stop sensor	Optional automatic start/stop, see “Spare parts and accessories” chapter
3	Signal horn	See also the “Troubleshooting” chapter
		
4	LED signal lamp	Indicates the current operating status
5	Digital LED display	Indicates settings, parameters, performance values, notes and faults
6	Rotary switch	Switches the product on or off
		Settings and queries can be carried out by turning and pressing the buttons.

Tab. 23: Operating elements

**Alarm horn (Pos. 3)**

**NOTE**



Reliable capture of welding fumes is only possible with sufficient extraction capacity. As the dust load on the filter increases, the flow resistance rises and the extraction capacity decreases.

As soon as it drops below a minimum value, the signal horn sounds.

If the integrated cleaning system is no longer sufficient, a filter change is required or the optional cleaning system must be started.

The same happens if the extraction capacity is reduced too much by closing the extraction hose.

A remedy is to check for blockages.

**LED signal lamp (Pos. 4)**

Signal colours are:

**Green** – indicates trouble-free operation

**White** – Menu – Queries and settings

**Magenta** – indicates one or more warnings (see “Troubleshooting” chapter)

**Red** – indicates a fault (see “Troubleshooting” chapter)

**Digital LED display (Pos. 5)**

The digital LED display indicates all settings, parameters and performance values, as well as possible faults and information.

The digital LED display shows [- - -] when switched off.

**Rotary switch – Switching the product on/off (Pos. 6)**

The rotary switch is used for all menu queries and settings.

- Turn = select, enter
- Press = confirm, acknowledge

As soon as the rotary switch (Pos. 6) is briefly pressed, the product starts and regulates to the last set extraction capacity. Pressing the rotary switch again switches the product off.

After the start-up process, the desired extraction capacity can be set as desired on the rotary switch (Pos. 6).

**6.2.1 Menu – Queries and settings**

As soon as the rotary switch (Pos. 6) is pressed for approx. 3 seconds, the setting and query menu is opened. The LED signal lamp (Pos. 4) lights up white.

In the menu, it is possible to switch between the menu items by turning the rotary switch (Pos. 6). Briefly press to display the value of the respective menu item.

Display	Description 1	Description 2	Setting value
DEL	Delay	Automatic start/stop run-on time	Yes
OPH	Operating hours	Operating hours	
HUS	Hours Until Service	Hours until maintenance	
dP	delta P	Differential pressure of the filter (kPA)	
dPA	Delta P Airflow	Pressure of the extraction volume measurement (kPA)	
tP	torch Pressure	Extraction pipe vacuum (kPA)	
CLE	Cleaning processes	Number of cleaning processes	
rEg	regulation	Extraction volume control is active	
US	1 = US, = 0	Displayed units; Metric or US	
FR	Frequency	Motor frequency/motor speed	
Cur	Current	Motor current	
P	Power	Motor power	
CH	°C Housing	Temperature of the side channel compressor inside the product	
CC	°C CPU	Temperature control	
Li	Limit	Set extraction volume limitation (optional, only possible with activated regulation)	Yes
SFC	Cleaning	1 = cleaning start 0 = cleaning stop	Yes
SEC	Service code	Service codes	Yes

*Tab. 24: Menu*

## 6.2.2 Setting the extraction capacity regulation

### Automatic extraction capacity regulation is not active

With the standard product, the automatic extraction capacity regulation is deactivated from the factory. If the extraction capacity drops, e.g. when the filter is saturated, the extraction capacity must be corrected manually at the rotary switch. When the rotary switch is turned, the target extraction capacity appears for one second, then the actual extraction capacity appears.

### **Automatic extraction capacity regulation activated**

If the optionally available extraction capacity regulation is activated by means of an activation code, the control constantly monitors the set extraction capacity. If the extraction capacity drops, e.g. when the filter is saturated, the control automatically regulates the speed of the side channel compressors so that the set extraction capacity is always guaranteed at the extraction torch.

### **6.2.3 Activation codes**

Advanced functions can be activated by entering activation codes.

Activation codes can be entered a maximum of 5 times in succession. A correct code is signalled by green flashing, an incorrect code by red flashing of the signal lamp (Pos. 4). If an incorrect code has been entered 5 times in succession, the code entry is blocked for 60 seconds. The menu item "SEC" cannot be activated then. Any further incorrect entry will then lock it again for 60 seconds.

### **6.2.4 Displaying the product ID**

To query the three-digit product ID number, press and hold the rotary switch (Pos. 6) for more than 5 seconds.

The ID is required when, for example, the activation codes are to be entered.

### **6.2.5 Automatic start/stop**

As soon as the start/stop module (optional) is connected to the connection socket (Pos. 2), the product switches off and automatically switches to start/stop mode. In start/stop mode, the LED signal lamp flashes green.

When the start/stop module is activated by a welding process, the product starts. After the welding process is finished, the product switches off again after an adjustable run-on time. (preset run-on time 30 seconds)

### **6.2.6 Cleaning (only products with filter cleaning)**

Some product variants have a manual cleaning function for the filter cartridge.

When the filter cartridge has reached a certain saturation, the LED display (Pos. 5) shows "CLE". Filter cleaning is required!

To do so, please proceed as follows:

3. Press the rotary switch (Pos. 6) for approx. 3 seconds until "SFC" appears.
4. Press the rotary switch briefly to access the filter cleaning setting.
5. Turn the rotary switch to the right. The setting value changes from 0 to 1. (1 = start of the cleaning)
6. The side channel compressor reduces the extraction capacity, followed by filter cleaning for approx. 15 seconds. The filter cleaning time is running on the digital LED display.
7. If the rotary switch (Pos. 6) is turned to the left during filter cleaning, filter cleaning stops immediately and the product switches back to the previously set operating extraction capacity.

## 6.3 Commissioning

### **⚠ WARNING**

Danger due to faulty product condition.

The product must be fully installed before commissioning begins. All doors must be closed and the necessary connections must have been made.

1. Connect the power supply connection cable of the product to the on-site power supply.
2. Switch on the product by pressing the On/Off switch.
3. The fan starts and the green signal light of the On/Off switch indicates trouble-free operation.

If there is a fault, please refer to the "Troubleshooting" chapter.

## **7 Maintenance**

The instructions in this chapter are intended as minimum requirements. Depending on the operating conditions, further instructions may be required to keep the product in optimal condition.

The maintenance and repair work described in this chapter must only be performed by specially trained repair personnel of the operating company.

Spare parts used must comply with the manufacturer's specified technical requirements.

This is guaranteed if original spare parts are used.

The safe and environmentally friendly disposal of operating materials and replacement parts must be ensured.

The safety instructions in these operating instructions must be observed during maintenance work.

### **7.1 Care**

The care of the product is essentially limited to cleaning all surfaces of the product and – if present – checking the filter inserts.

The warning notices listed in the chapter "safety notes for maintenance and fault removal on the product" must be observed.

---

#### **NOTE**

The product may not be cleaned with compressed air. This may result in dust and/or dirt particles getting into the ambient air.

---

Proper care helps to maintain the product in a continuous functional state.

- The product must be cleaned once a month.
- The exterior areas of the product can be cleaned with a suitable industrial vacuum cleaner of dust classification H or alternatively wiped with a wet cloth.

### **7.2 Maintenance**

Regular inspection and servicing have a positive effect on the reliable functioning of the product.

Observe the warning notices for servicing and troubleshooting in the "Safety" chapter.

Care/maintenance of the product is essentially limited to draining the condensate from the compressed air vessel, checking set values, visually checking for damage and leaks and cleaning the external surfaces.



**▲ WARNING**

Skin contact with dust particles, etc. may cause skin irritation in sensitive persons.

Serious injury to the lungs and respiratory tract is possible!

To avoid contact with and inhalation of dust particles, wear disposable gloves and disposable respiratory protection, Class FFP2 or higher.

When cleaning, the release of dangerous dust particles must be avoided, so that bystanders are not injured.

**NOTE**

Do not clean the product with compressed air. This may result in dust particles getting into the ambient air.

Always ensure there is adequate lighting and ventilation for maintenance tasks.

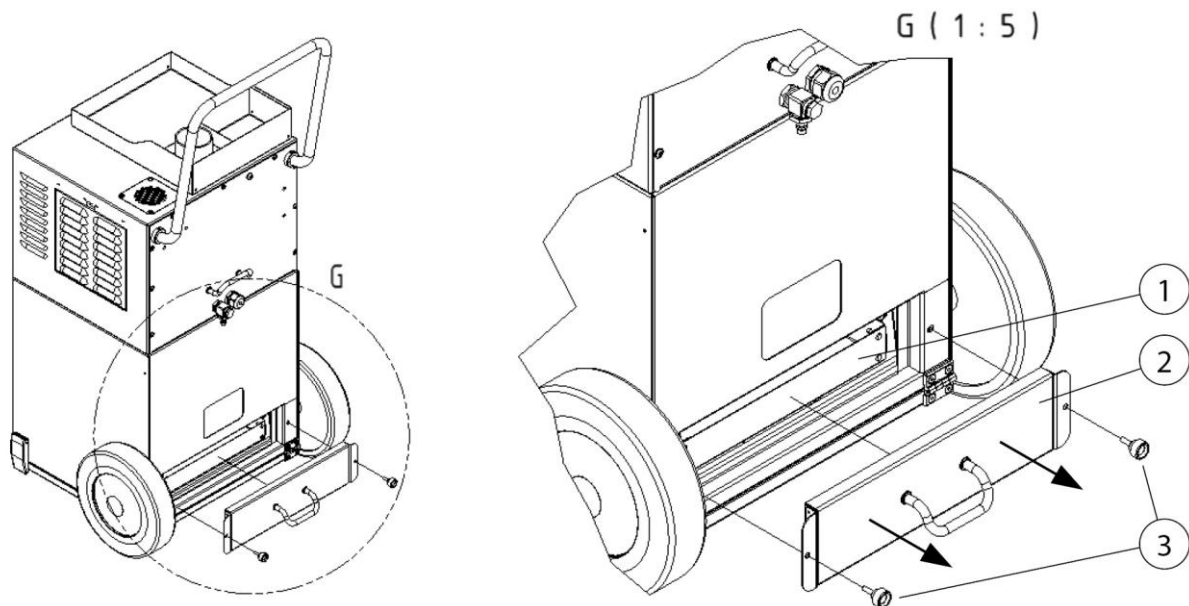
**7.2.1 Checking/changing the dust collection container**

According to the use, but at least once a month, the fill level of the dust collection container must be checked and changed if necessary (approx. 2/3 filled).

The time until dust collection container must be replaced depends on the type and quantity of the dust particles that occur. The operator must check the level by hand at regular intervals to avoid the dust collection container becoming overfull.

The dust collection container must always be exchanged in good time to avoid contamination of the surroundings.

The product must be switched off during a change or when checking the fill level.



*Fig. 21: Changing the dust collection container*

Pos.	Description	Pos.	Description
1	Dust collection container	3	Knurled screw (2x)
2	Maintenance cover		

*Tab. 25: Positions on the product*

To replace the dust collection container, please proceed as follows:

1. Switch off the product at the rotary switch.
2. Disconnect the product from the power supply by unplugging.
3. Provide a new dust collection container (Pos. 1) and disposal bag.
4. Dismantle the maintenance cover (Pos. 2) by loosening the knurled screw (Pos. 3).

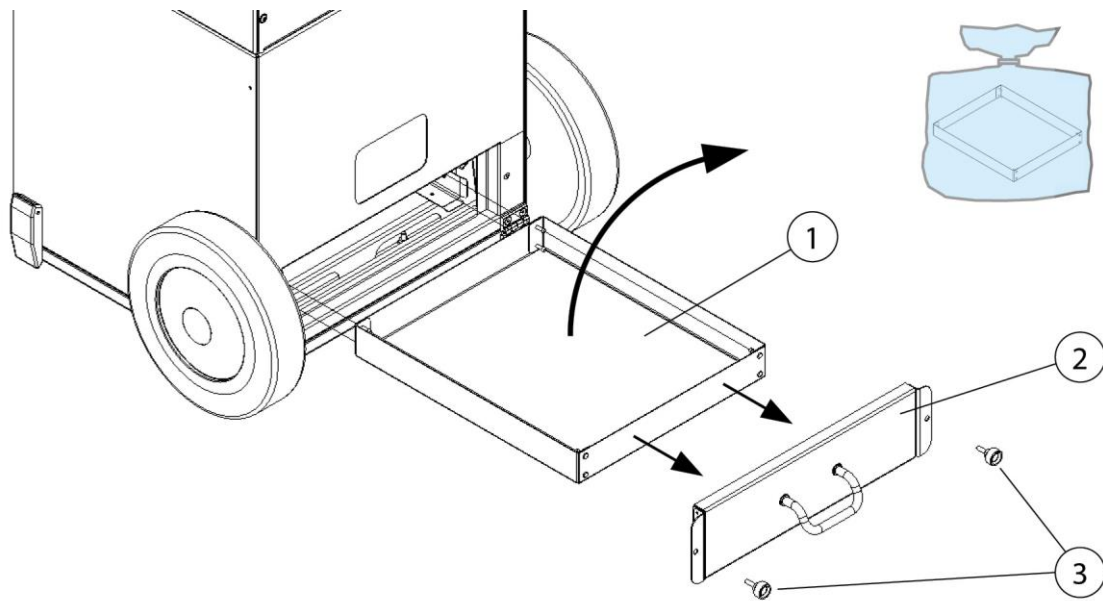
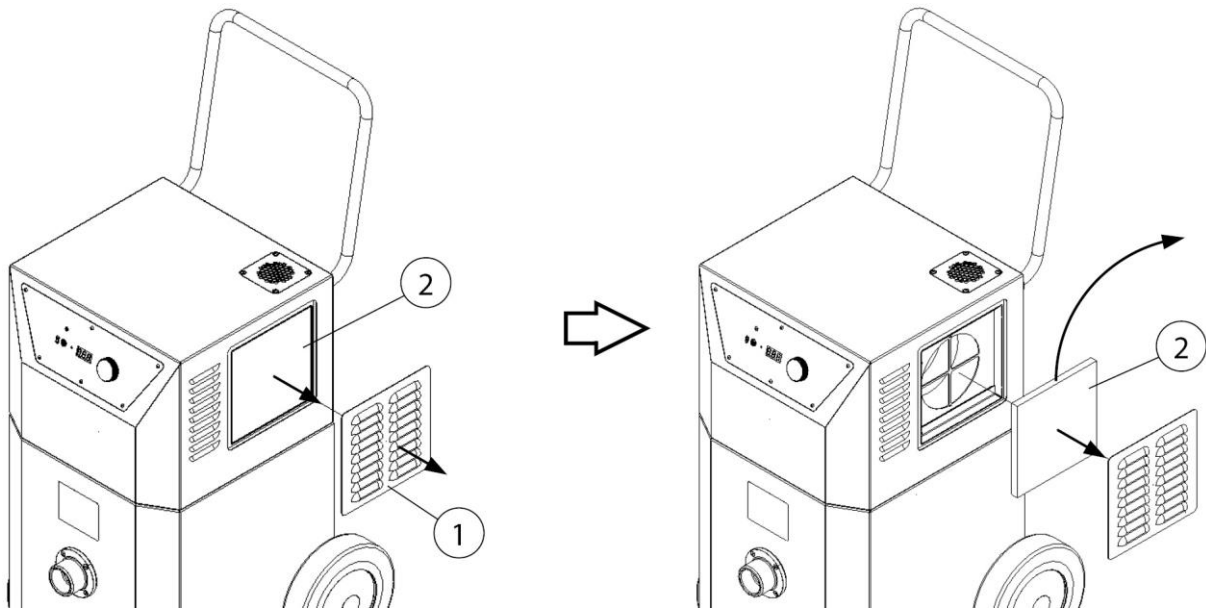


Fig. 22: Changing the dust collection container

5. Remove the dust collection container (Pos. 3) from the product and carefully place it in the disposal bag without stirring up dust.
6. Seal the disposal bag airtight and dispose of it according to the applicable regulations.
7. Insert the new dust collection container (Pos. 1) into the product and close the maintenance cover (Pos. 2) with the knurled screws (Pos. 3).
8. Put the product back into operation. (see also “Commissioning” chapter)

### 7.2.2 Filter mat replacement, motor cooling

Depending on the use, but at least once a month, the filter mat for fan cooling must be replaced.



*Fig. 23: Filter mat replacement, motor cooling*

Pos.	Description	Pos.	Description
1	Vent – motor cooling (magnetic)	2	Filter mat

*Tab. 26: Filter mat replacement, motor cooling*

Perform the filter mat replacement as follows:

1. Switch off the product at the rotary switch.
2. Detach the vent (Pos. 1) from the holder by pulling on the vent slots.
3. Remove the contaminated filter mat (Pos. 2) from the holder and dispose of it in accordance with the applicable regulations.
4. Insert a new filter mat (Pos. 2) into the holder.
5. Insert the vent into the holder on the product.
6. Put the product back into operation. (see also “Commissioning” chapter)

### **7.2.3 Changing the filter – Safety instructions**

The life of the filter inserts depends on the type and amount of deposited particles.

As the dust accumulation in the filter increases, its flow resistance increases and the extraction capacity of the product decreases.

Even with products that may have automatic filter cleaning, adhering deposits can reduce the extraction capacity.

A filter change is required.

**▲ WARNING**

Health hazards caused by welding fume particles

Do not inhale welding dust / smoke! Serious injury to the lungs and respiratory tract is possible!

Sweat smoke contains substances that can cause cancer!

Skin contact with welding fume particles can cause skin irritation in sensitive individuals.

To avoid contact with and inhalation of these dust particles, wear disposable overalls, protective goggles, gloves and a suitable Class FFP2 respiratory protection filter mask in accordance with EN 149.

**▲ WARNING**

Cleaning the filter inserts is not permitted. This inevitably leads to damage to the filter element, meaning the filter ceases to function and hazardous substances enter the air.

During the work described in the following section, pay particular attention to the seal on the main filter. Only an undamaged seal allows the product to achieve a high filter efficiency. Main filters with a damaged seal must therefore be replaced every time.

**NOTE**

Products with IFA certification according to requirements for W3/IFA certified welding fume separation class. (See "Technical data" chapter)

**The IFA approval becomes void if:**

- The product is used other than as intended or is subject to constructive modifications.
- Non-original spare parts, in accordance with the spare parts list, are used.

- Only original replacement filters, because they guarantee the necessary filter efficiency and are matched to the product and its performance characteristics.
- Switch the product off using the on/off switch.
- Prevent unintentional restarting by disconnecting the mains plug.

- Disconnect the pressure supply, if present, and let the compressed air present in the product flow out via the condensate drain valve.

### 7.2.4 Main filter change

Carry out the main filter replacement as follows:

1. Switch off the product at the rotary switch.
2. Disconnect the product from the power supply by unplugging.
3. Depending on the fill level, it is recommended to change the dust collection container (Pos. 3) beforehand. (see “Maintenance” chapter)

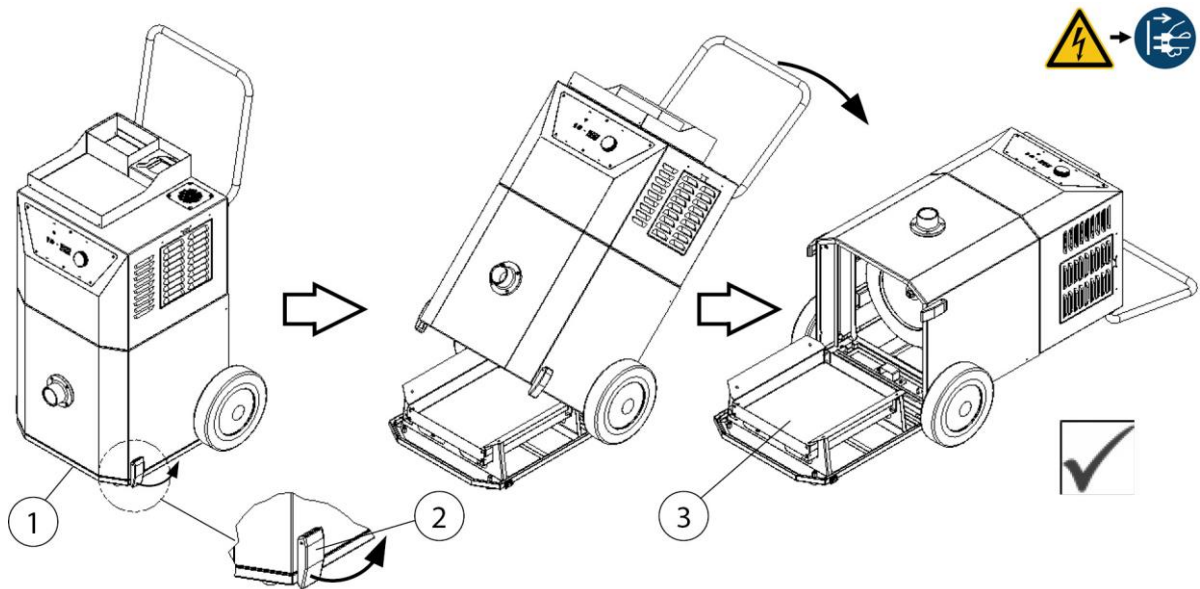


Fig. 24: Opening the maintenance cover

Pos.	Description	Pos.	Description
1	Maintenance cover	3	Dust collection container
2	Clamp fastener (2x)		

Tab. 27: Access to the main filter

4. Open the maintenance cover (Pos. 1) by folding down the two clamp fasteners (Pos. 2).
5. Carefully tilt the product according to the figure and place it on the ground. The maintenance cover (Pos. 1) with the dust collection container (Pos. 3) remains on the floor.

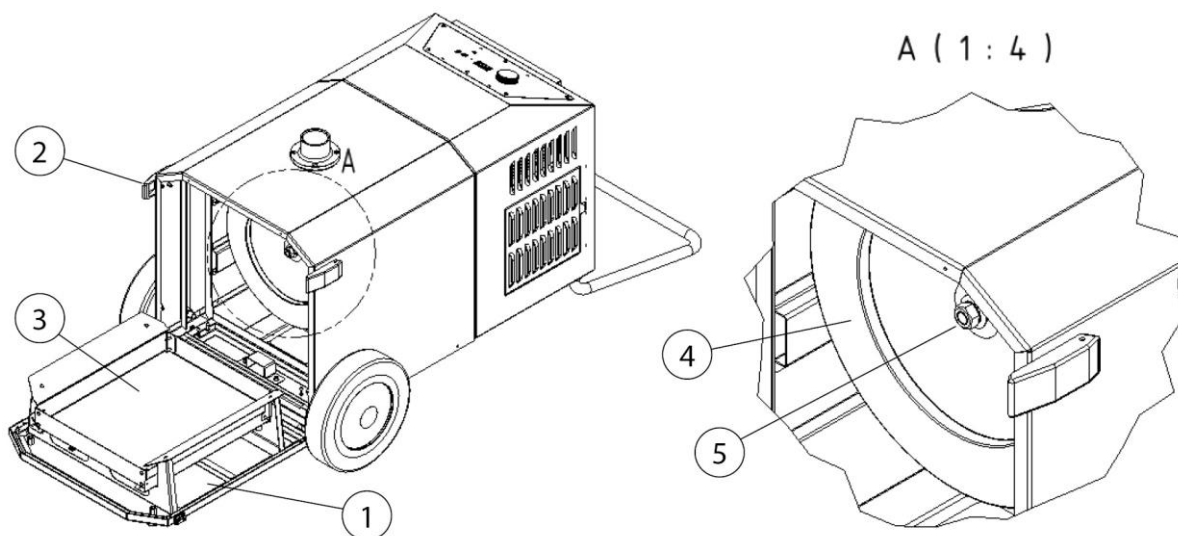


Fig. 25: Changing filters

Pos.	Description	Pos.	Description
1	Maintenance cover	4	Filter cartridge
2	Clamp fastener (2x)	5	Hex bolt with washer and serrated lock washer
3	Dust collection container		

Tab. 28: Positions on the product

6. Make sure the replacement filter cartridge and the enclosed disposal bag are available.

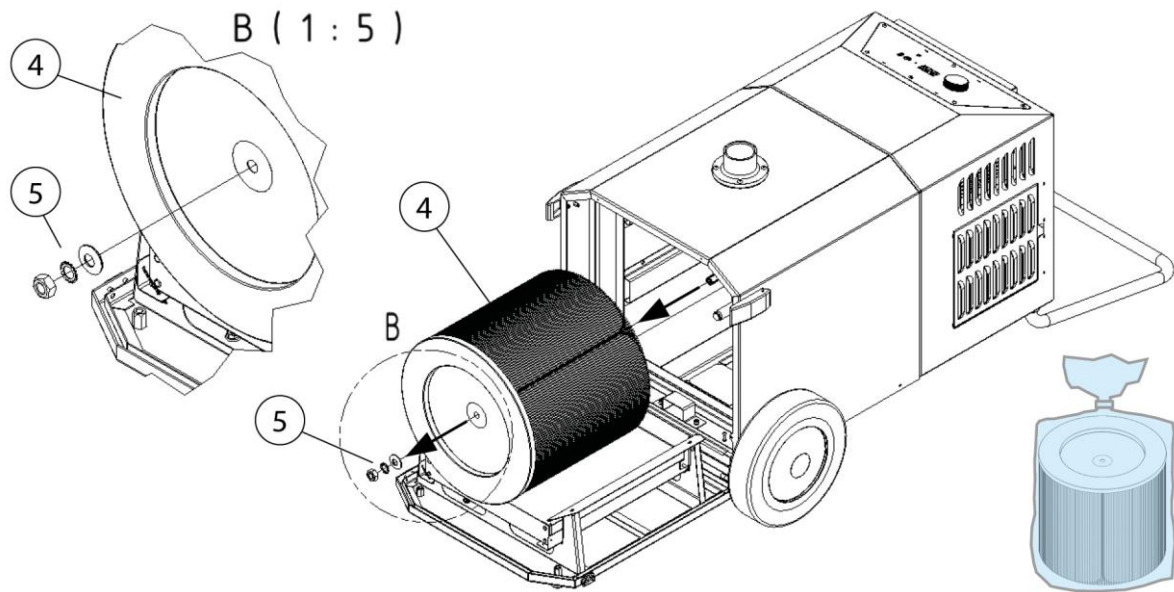


Fig. 26: Dismantling the filter cartridge

7. Remove the hex bolt, sealing washer and serrated lock washer (Pos. 5).
8. Carefully place the disposal bag over the contaminated filter cartridge (Pos. 4) without raising dust.
9. Remove the disposal bag with the filter cartridge (Pos. 4) from the product.
10. Seal the disposal bag airtight and dispose of it according to the regulations.

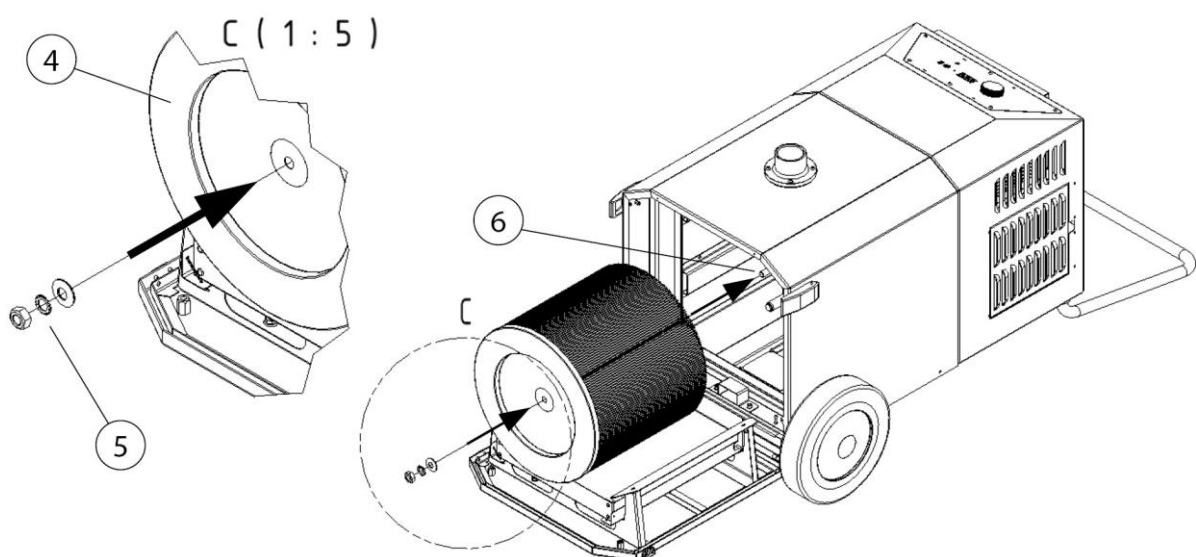
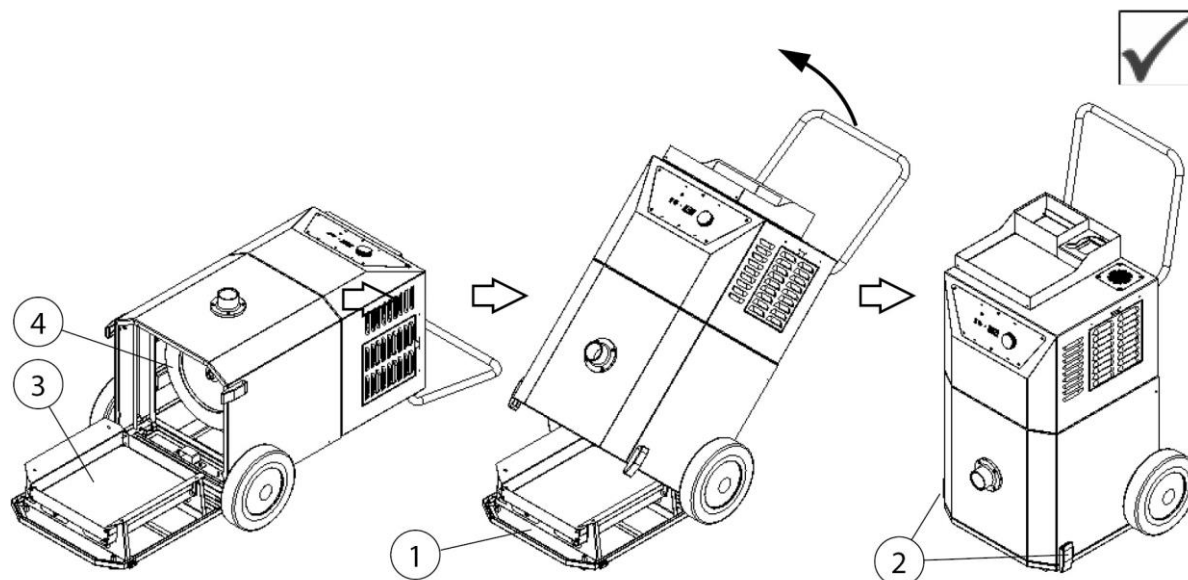


Fig. 27: Inserting new filter cartridge



11. Insert the new filter cartridge (Pos. 4) and mount it with the hexagon nut, sealing washer and serrated lock washer (Pos. 5) according to the figure.



*Fig. 28: Closing the maintenance cover*

- 12. Set the product upright and close the maintenance cover (Pos. 1) with the two clamp fasteners (Pos. 2).
- 13. Reconnect the product to the power supply by plugging in.
- 14. Put the product back into operation. (see also “Commissioning” chapter)

### 7.3 Troubleshooting

<b>Fault</b>	<b>Cause</b>	<b>Note</b>
Product will not start up	No mains voltage	Have it checked by a qualified electrician
	Start/stop sensor (optional fitting) connected but no welding current detected. Welding process not yet started	Start welding process
Not all fumes are being captured	Draught	Avoid draughts
	Incorrect extraction capacity set	Check and correct required extraction capacity

Extraction capacity too low/non-existent	Filter inserts saturated	Replace filter inserts
	Welding burner clogged	Clean the welding burner
Dust escapes on the clean air side	Filter inserts damaged	Replace filter inserts
Product/filter does not clean	No compressed air supply available. Pressure/compressed air quantity not sufficient	(only for products with cleaning filter)
Product switches off	Temperature of a product component too high	See chapter: Error codes – digital LED display
		Allow product to cool down
Signal horn sounds	Extraction capacity too low	Change filter insert
		Clean the welding burner
		Start cleaning (only for product with rotating nozzle + cleaning filter)

Tab. 29: Troubleshooting

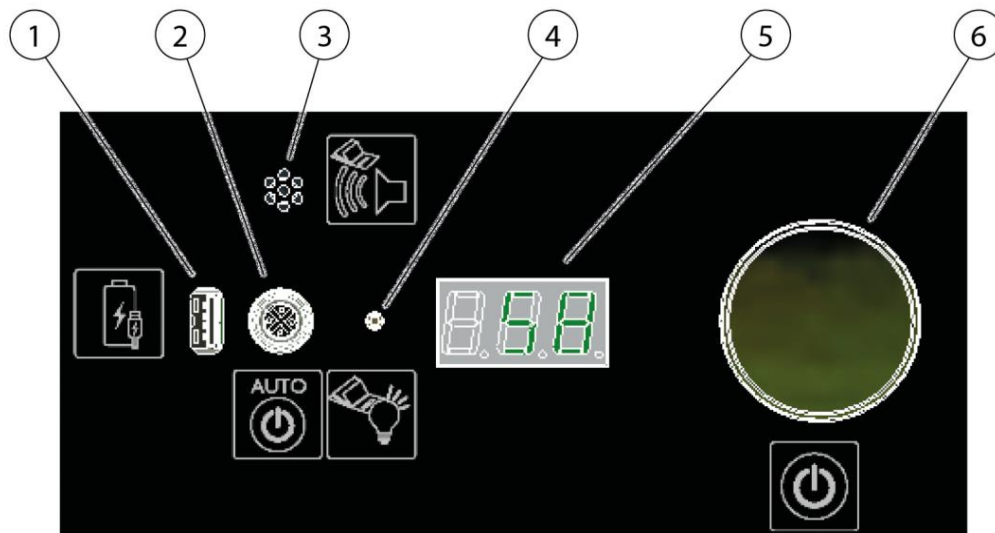


Fig. 29: Operating control

Pos.	Description	Pos.	Description
1	USB charging socket	4	LED signal lamp

2	Connection socket for start/stop sensor	5	Digital LED display
3	Signal horn	6	Inductive one-button operation (rotary switch)

*Tab. 30: Operating control*

The digital LED display (Pos. 5) shows errors and information codes. A distinction is made between:


- **Error codes:** In the event of an error, the product switches off immediately. The LED signal lamp (Pos. 4) lights up red. Troubleshooting measures are required
- **Warning codes:** If there are warnings, the product continues to run. The LED signal lamp (Pos. 4) flashes magenta and after 5 minutes a warning tone sounds. Product functions may no longer be active. If several warning codes are active, they are shown one after the other on the digital LED display. After all warning codes have been displayed, they reappear after 5 minutes. Warnings can be called up by turning and pressing the rotary pushbutton (Pos. 6) and hidden for 5 minutes.

## 7.4 Error codes – digital LED display

Error code	Error cause	Reaction of the control	Note
F01	Frequency converter overcurrent	Product switches off	Check the voltage supply
F02	Frequency converter overvoltage	Product switches off	Check the voltage supply
F03	Frequency converter undervoltage	Product switches off	Check the voltage supply
F04	Frequency converter overtemperature	Product switches off	Check the voltage supply
F60	Internal frequency converter fault	Product switches off	Contact service department
F 90	No communication to the frequency converter		Contact service department
F91	Motor temperature too high	Product switches off	Allow product to cool down
F92	Control temperature too high	Product switches off	Allow product to cool down

Tab. 31: Error codes

**7.5 Warning codes – digital LED display**

<b>Code</b>	<b>Cause</b>	<b>Note</b>
SER (A01)	Service due	Perform service
CLE (A02)	Differential pressure too high	Carry out cleaning (see “Maintenance” chapter)
A02	Vacuum in extraction pipe too high	Check the extraction pipe for blockage
A03	Extraction volume measurement sensor error	The digital LED display shows the motor frequency, contact service
A05	Extraction capacity not sufficient.	 IFA Horn active
	The required extraction capacity for the connected extraction torch is not reached.	Check the extraction torch for blockage. Carry out a filter change.
A06	Control temperature increased (15 °C below switch-off limit)	No measure required
A07	Temperature in the unit increased (15 °C below switch-off limit)	No measure required

Tab. 32: Warning codes

**NOTE**

Overload protection

If the vacuum in the extraction pipe rises above 22,000 Pa and the temperature in the product exceeds a certain threshold, the product automatically reduces the extraction capacity to avoid overloading the product.

**NOTE**

If the fault cannot be corrected by the customer, please contact the manufacturer’s service department.

## **7.6 Emergency measures**

In case of fire of the product or its detection elements, the following steps should be taken if necessary:

1. Where possible, disconnect the product from the power supply by unplugging.
2. If present, disconnect the compressed air supply.
3. Fight fire with a commercially available dry powder extinguisher.
4. Notify local fire brigade if necessary.

---

### **⚠ WARNING**

Do not open products with maintenance door. Flash flame formation!

In the event of a fire, do not touch the product under any circumstances without proper protective gloves. Risk of burns!

---

## 8 Disposal

### ▲ WARNING

Skin contact with welding fumes, etc. can cause skin irritation in susceptible individuals.

Disassembly work on the product may only be carried out by trained and authorised personnel while complying with the safety rules and the applicable accident prevention regulations.

Serious injury to the lungs and respiratory tract is possible!

In order to avoid contact with and inhalation of dust particles, use protective clothing, gloves and a blower respirator system.

The release of hazardous dust particles must be avoided during dismantling work so that persons in the vicinity are not harmed.

### ▲ CAUTION

All work on and with the product must comply with the legal obligations for waste avoidance and proper recycling/disposal.

### 8.1 Plastics

Plastics, if present, must be sorted as far as possible. Plastics must be disposed of in compliance with the legal requirements.

### 8.2 Metals

Metals, if present, must be separated and disposed of. Disposal must be carried out by an authorised company.

### 8.3 Filter elements

Filter elements, if present, must be disposed of in compliance with the legal requirements.

## 9 Annex

### 9.1 EC compliance statement

Designation: Welding fume filter unit  
 Series: VacuFil Compact  
 Type: **82310, 82311, 82312, 82360, 82361, 82362** (if necessary, different item numbers for other product variants)  
 Machine ID: See name plate in front section of this operating manual  
 This product is developed, designed and manufactured in accordance with EC directives  
 2006/42/EC – Machinery Directive

The product continues to comply with the provisions of the  
 2014/30/EU - EMC Directive  
 2014/29/EU - Pressure Equipment Directive  
 2014/35/EU - Low Voltage Directive

Company: At the sole responsibility of  
**KEMPER GmbH**  
 Von-Siemens-Str. 20, D-48691 Vreden

The following harmonised standards are used:

- EN ISO 12100:2010 Safety of machinery - General principles for design
- EN ISO 13857:2019 Safety of machinery - Safety distances
- EN ISO 13854:2019 Safety of machinery - Minimum gaps
- EN ISO 4414:2010 fluid power - General rules and safety requirements for systems and their components
- EN ISO 21904-1:2020 Health and safety in welding and allied processes
- EN IEC 61000-6-2:2019 Electromagnetic compatibility (EMC) - Part 6-2: Generic standards - Immunity standard for industrial environments
- EN IEC 61000-6-4:2019 Electromagnetic compatibility (EMC) - Part 6-4: Generic standards - Emission standard for industrial environments
- EN 60204-1:2018 Safety of machinery - Electrical equipment of machines
- EN ISO 13849-1:2015 Safety of machinery - Safety-related parts of control systems

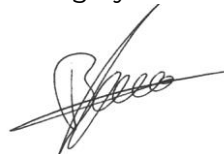
A complete list of standards, directives and specifications applied is available from the manufacturer. The operating manual belonging to the product is available.

Additional information:

If it is not used for as intended or the design is altered, the Declaration of Conformity expires, unless confirmed in writing by us as manufacturers.

Vreden, 10.11.2021

Place, date



B. KEMPER

CEO

Identification of the signatory

## 9.2 UKCA Declaration of Conformity

Designation: Welding fume filter unit  
 Series: VacuFil Compact  
 Type: **82310, 82311, 82312, 82360, 82361, 82362** (possibly different article numbers for other product variants)  
 Machine ID: See name plate in front section of this operating manual  
 This product is developed, designed and manufactured in accordance with the UKCA directives  
 Supply of Machinery (safety) Regulations 2008

The product continues to comply with the provisions of the  
 Electromagnetic Compatibility Regulations 2016  
 Electrical Equipment (Safety) Regulations 2016  
 Pressure Equipment Regulations 2016

Company: At the sole responsibility of  
**KEMPER GmbH**  
 Von-Siemens-Str. 20, D-48691 Vreden

The following designated standards and technical specifications have been applied:

BS EN ISO 12100:2010 Safety of machinery - General principles for design  
 BS EN ISO 13857:2019 Safety of machinery - Safety distances  
 BS EN ISO 13854:2019 Safety of machinery  
 BS EN ISO 4414:2010 fluid power - General rules and safety requirements for systems and their components  
 BS EN ISO 21904-1:2020 Health and safety in welding and allied processes  
 BS EN IEC 61000-6-2:2019 Electromagnetic compatibility (EMC) - Part 6-2: Generic standards - Immunity standard for industrial environments  
 BS EN IEC 61000-6-4:2019 Electromagnetic compatibility (EMC) - Part 6-4: Generic standards - Emission standard for industrial environments  
 BS EN 60204-1:2018 Safety of machinery - Electrical equipment of machines  
 BS EN ISO 13849-1:2016 Safety of machinery - Safety-related parts of control systems  
 BS EN IEC 63000:2018 Technical documentation for the assessment of electrical and electronic products with respect to the restriction of hazardous substances


A complete list of standards, directives and specifications applied is available from the manufacturer. The operating manual belonging to the product is available.

Additional information:

If it is not used for as intended or the design is altered, the Declaration of Conformity expires, unless confirmed in writing by us as manufacturers.

Vreden, 10.11.2021

Place, date



B. Kemper

CEO

Identification of the signatory



### 9.3 Technical data

Designation	Type		
	82310	82311	82312
Filter			
Filter stages	1		
Filter method	Cleanable filter		
Cleaning method	-		
Filter surface m <sup>2</sup> [inch <sup>2</sup> ]	6.7 [10,385]		
Number of filter elements	1		
Total filter surface m <sup>2</sup> [inch <sup>2</sup> ]	6.7 [10,385]		
Type of filter	Filter cartridge		
Filter material	ePTFE membrane		
Filter efficiency ≥ %	99.9		
Welding fumes class	W3		
IFA test standard	DIN EN ISO 21904-1+2		
Filter class/Dust classification	M		
<b>Basic data</b>			
Extraction capacity m <sup>3</sup> /h [cfm]	160 [94.17]	170 [100.06]	
Vacuum Pa [inch wc]	24,000 [96.35]	31,000 [124.46]	
Motor power kW [hp]	1.5 [2.04]	2.2 [2.99]	
Power supply/rated current/protection type/ISO class	See name plate		
Permissible ambient temperature °C [°F]	-15 ° to 35 °C [+5 to +95]		
Duty cycle %	100		
Noise level dB(A)	75.0	77.9	
Compressed air supply bar [psi]	--		
Compressed air requirement/compressed air class	--		
Dimensions of the basic product W x H x D	See dimension sheet		
Basic product weight kg [lbs]	65.0 [143.3]		
<b>Additional information</b>			
Fan type	Side channel blower		

Extraction capacity regulation	Manual/Optional
Maximum installation environment above sea level m [inch]	1,500 [59055]

Tab. 33: Technical data

Designation	Type		
	82360	82361	82362
<b>Filter</b>			
Filter stages	1		
Filter method	Cleanable filter		
Cleaning method	-		
Filter surface m <sup>2</sup> [inch <sup>2</sup> ]	6.7 [10,385]		
Number of filter elements	1		
Total filter surface m <sup>2</sup> [inch <sup>2</sup> ]	6.7 [10,385]		
Type of filter	Filter cartridge		
Filter material	ePTFE membrane		
Filter efficiency ≥ %	99.9		
Welding fumes class	W3		
IFA test standard	DIN EN ISO 21904-1+2		
Filter class/Dust classification	M		
<b>Basic data</b>			
Extraction capacity m <sup>3</sup> /h [cfm]	160 [94.17]	170 [100.06]	
Vacuum Pa [inch wc]	24,000 [96.35]	31,000 [124.46]	
Motor power kW [hp]	1.5 [2.04]	2.2 [2.99]	
Power supply/rated current/protection type/ISO class	See name plate		
Permissible ambient temperature °C [°F]	0 ° to 35 °C [+32 to +95]		
Duty cycle %	100		
Noise level dB(A)	75.0	77.9	
Compressed air supply bar [psi]	6 – 8 [87 – 116]		
Compressed air requirement/compressed air class	400 NI/min/ 2:4:2 ISO 8573-1		

Dimensions of the basic product W x H x D	See dimension sheet
Basic product weight kg [lbs]	65.0 [143.3]
<b>Additional information</b>	
Fan type	Side channel blower
Extraction capacity regulation	Manual/Optional
Maximum installation environment above sea level m [inch]	1,500 [59055]

Tab. 34: Technical data

## 9.4 Dimensions sheet

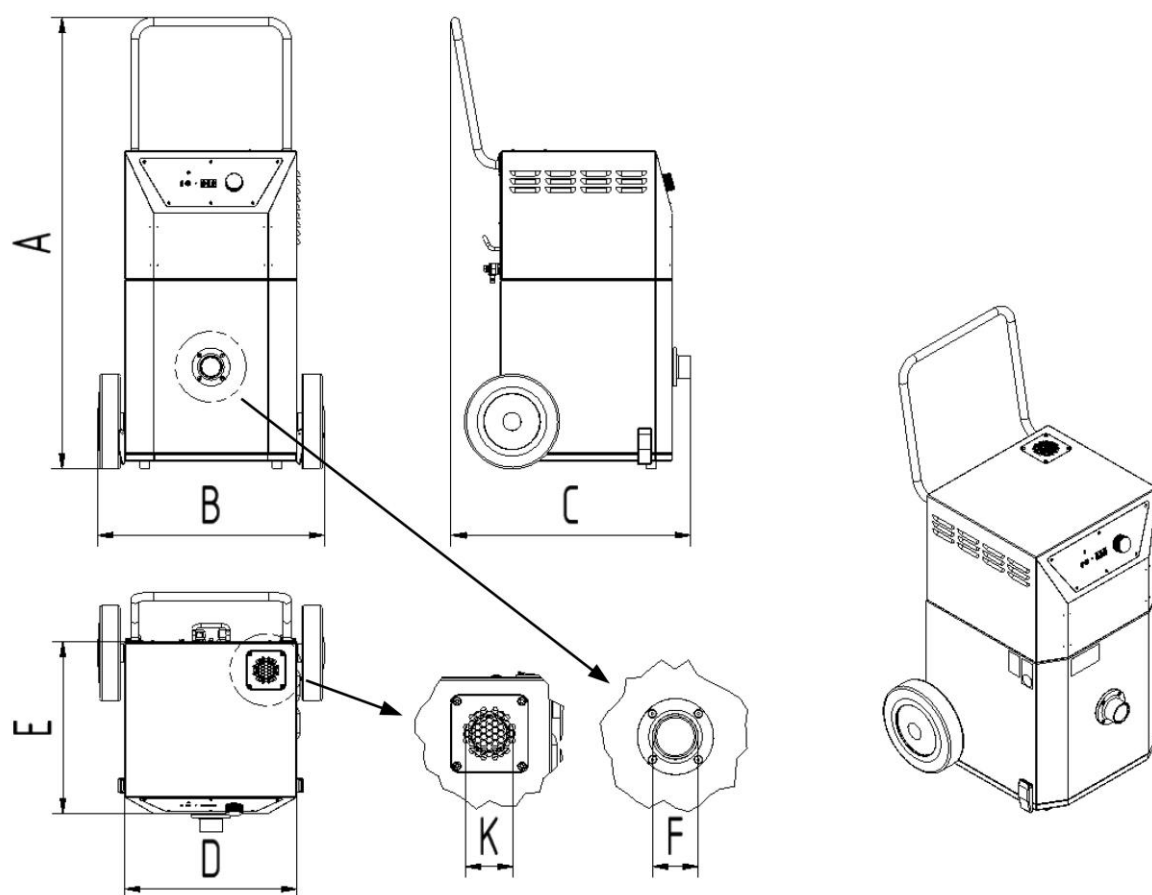


Fig. 30: Dimensions sheet

Symbol	Dimension	Symbol	Dimension
A	1.182 mm [46,5 inch]	E	450 mm [17,7 inch]
B	594 mm [23,4 inch]	F	Ø 63 mm [2,5 inch]/ Ø 45 mm [1,8 inch]

C	627 mm [23,7 inch]	K	Ø 63 mm [2,5 inch]
D	450 mm [17,7 inch]		

*Tab. 35: Dimensions table*

## 9.5 Spare parts and accessories

Consec. no.	Description	Pos. no.
1	Main filter – disposable filter	1090676
2	Main filter – cleaning filter	1090699
3	Pre-filter mat motor cooling (set of 10)	1090472
4	6-litre disposable disposal container	1490779
5	Extraction hose 2.5 m Ø 45 mm	93070004
6	Extraction hose 5.0 m Ø 45 mm	93070005
7	Extraction hose 10.0 m Ø 45 mm	93070006
8	Funnel nozzle, round, suction opening Ø210 mm	2320006
9	Slit nozzle, width 300 mm, with magnetic base	2320008
10	Slit nozzle, width 600 mm, with magnetic base	2320009
11	Funnel nozzle, flexible with magnetic base	2320010
12	Adapter for welding guns 42–44 mm	1060071
13	Adapter for welding guns 39–42 mm	1060104
14	Adapter for welding guns 30–38 mm	1060084
15	Automatic start/stop	94102702
16	Tool tray with cup holder	1490776
17	Extraction capacity regulation	1180838
18	Bow handle	1490778
19	Wheel set	6430012

*Tab. 36: Spare parts and accessories*





ISO OERLIKON AG Schweisstechnik  
CH-5737 Menziken AG • Tel. +41 (0)62 771 83 05  
E-Mail [info@iso-oerlikon.ch](mailto:info@iso-oerlikon.ch) • [www.iso-oerlikon.ch](http://www.iso-oerlikon.ch)