

POWER WAVE STT module CE

BEDIENUNGSANLEITUNG



GERMAN



LINCOLN ELECTRIC EUROPE S.L
c/o Balmes, 89 – 8^a 2a, 08008 Barcelona, Spain
www.lincolnelectric.eu

THE LINCOLN ELECTRIC COMPANY
EG-KONFORMITÄTSERKLÄRUNG

Hersteller und Dokumentationseigner:

Adresse: The Lincoln Electric Company
22801 St. Clair Ave.
Cleveland Ohio 44117-1199 USA

EG Unternehmen: Lincoln Electric Europe S.L.

Adresse: c/o Balmes, 89 - 8^o 2^a
08008 Barcelona SPAIN

Wir erklären hiermit,
dass die Schweißausrüstung: STT Module

Verkaufscod: K2921, der Code kann auch Präfixe und Suffixe enthalten

Den folgenden Richtlinien des Rates
und Änderungen entspricht:

EMV-Richtlinie 2014/30/EU

Niederspannungsrichtlinie 2014/35/EU

Normen:

EN 60974-1:2012 Lichtbogenschweißeinrichtungen – Teil 1:
Schweißstromquellen

EN 60974-10: 2007 Lichtbogenschweißeinrichtungen – Teil
10: Anforderungen an die elektromagnetische Verträglichkeit
(EMV)



Samir Farah, Manufacturer
Compliance Engineering Manager

16 Mai 2016

Dario Gatti, European Community Representative
European Engineering Director Machines

19 Mai 2016

MCD481b



VIELEN DANK! Dass Sie sich für ein QUALITÄTSPRODUKT von Lincoln Electric entschieden haben.

- Bitte überprüfen Sie die Verpackung und den Inhalt auf Beschädigungen. Transportschäden müssen sofort dem Händler gemeldet werden.
- Damit Sie Ihre Gerätedaten im Bedarfsfall schnell zur Hand haben, tragen Sie diese in die untenstehende Tabelle ein. Typenbezeichnung, Code- und Seriennummer finden Sie auf dem Typenschild Ihres Gerätes.

Typenbezeichnung:	
.....	
Code- und Seriennummer:	
.....
Kaufdatum und Händler:	
.....

INHALTSVERZEICHNIS DEUTSCH

Sicherheitsmaßnahmen / Unfallschutz	1
Installation und Bedienungshinweise.....	2
Elektromagnetische Verträglichkeit (EMC)	8
Technische Daten.....	9
WEEE	9
Ersatzteile.....	9
Elektrische Schaltpläne	9

Sicherheitsmaßnahmen / Unfallschutz





11/04



ACHTUNG

Diese Anlage darf nur von ausgebildetem Fachpersonal genutzt, gewartet und repariert werden. Schließen Sie dieses Gerät nicht an, arbeiten Sie nicht damit oder reparieren Sie es nicht, bevor Sie diese Betriebsanleitung gelesen und verstanden haben. Bei Nichtbeachtung der Hinweise kann es zu gefährlichen Verletzungen bis hin zum Tod oder zu Beschädigungen am Gerät kommen. Beachten Sie auch die folgenden Beschreibungen der Warnhinweise. Lincoln Electric ist nicht verantwortlich für Fehler, die durch inkorrekte Installation, mangelnde Sorgfalt oder Fehlbenutzung des Gerätes entstehen.

	<p>ACHTUNG: Dieses Symbol gibt an, dass die folgenden Hinweise beachtet werden müssen, um gefährliche Verletzungen bis hin zum Tode oder Beschädigungen am Gerät zu verhindern. Schützen Sie sich und andere vor gefährlichen Verletzungen oder dem Tode.</p>
	<p>BEACHTEN SIE DIE ANLEITUNG: Lesen Sie diese Anleitung sorgfältig, bevor Sie das Gerät in Betrieb nehmen. Bei Nichtbeachtung der Hinweise kann es zu gefährlichen Verletzungen bis hin zum Tod oder zu Beschädigungen am Gerät kommen.</p>
	<p>STROMSCHLÄGE KÖNNEN TÖDLICH SEIN: Schweißgeräte erzeugen hohe Stromstärken. Berühren Sie keine stromführenden Teile oder die Elektrode mit der Haut oder nasser Kleidung. Schützen Sie beim Schweißen Ihren Körper durch geeignete isolierende Kleidung und Handschuhe.</p>
	<p>ELEKTRISCHE GERÄTE: Schalten Sie die Netzspannung am Sicherungskasten aus oder ziehen Sie den Netzstecker, bevor Arbeiten an der Maschine ausgeführt werden. Erden Sie die Maschine gemäß den geltenden elektrischen Bestimmungen.</p>
	<p>ELEKTRISCHE GERÄTE: Achten Sie regelmäßig darauf, dass Netz-, Werkstück- und Elektrodenkabel in einwandfreiem Zustand sind und tauschen Sie diese bei Beschädigung aus. Legen Sie den Elektrodenhalter niemals auf den Schweißarbeitsplatz, damit es zu keinem ungewollten Lichtbogen kommt.</p>
	<p>ELEKTRISCHE UND MAGNETISCHE FELDER BERGEN GEFAHREN: Elektrischer Strom, der durch ein Kabel fließt, erzeugt ein elektrisches und magnetisches Feld (EMF). EMF Felder können Herzschrittmacher beeinflussen. Bitte fragen Sie Ihren Arzt, wenn Sie einen Herzschrittmacher haben, bevor Sie dieses Gerät benutzen.</p>
	<p>CE Konformität: Dieses Gerät erfüllt die CE-Normen.</p>
	<p>KÜNSTLICH ERZEUGTE OPTISCHE STRAHLUNG: Nach den Anforderungen der EU Richtlinie 2006/25/EC und der Norm EN12198 wird dieses Produkt in Kategorie 2 eingestuft. Persönliche Schutzausrüstung mit Schutzgläsern der Stufe 15 ist nach EN169 zwingend vorgeschrieben.</p>
	<p>RAUCH UND GASE KÖNNEN GEFÄHRLICH SEIN: Schweißen erzeugt Rauch und Gase, die gesundheitsschädlich sein können. Vermeiden Sie das Einatmen dieser Metaldämpfe. Benutzen Sie eine Schweißrauchabsaugung, um die Dämpfe abzusaugen.</p>
	<p>LICHTBÖGEN KÖNNEN VERBRENNUNGEN HERVORRUFEN: Tragen Sie geeignete Schutzkleidung und Schutzmasken für Augen, Ohren und Körper, um sich vor Spritzern und Strahlungen zu schützen. Warnen Sie auch in der Umgebung befindliche Personen vor den Gefahren des Lichtbogens. Lassen Sie niemanden ungeschützt den Lichtbogen beobachten.</p>
	<p>SCHWEISSPRITZER KÖNNEN FEUER ODER EXPLOSIONEN VERURSACHEN: Entfernen Sie feuergefährliche Gegenstände vom Schweißplatz und halten Sie einen Feuerlöscher bereit. Schweißen Sie keine Behälter, die brennbare oder giftige Stoffe enthalten, bis diese vollständig geleert und gesäubert sind. Schweißen Sie niemals an Orten, an denen brennbare Gase, Stoffe oder Flüssigkeiten vorhanden sind.</p>
	<p>GESCHWEISSTE MATERIALIEN KÖNNEN VERBRENNUNGEN VERURSACHEN: Schweißen verursacht hohe Temperaturen. Heiße Materialien können somit ernsthafte Verbrennungen verursachen. Benutzen Sie Handschuhe und Zangen, wenn Sie geschweißte Materialien berühren oder bewegen.</p>

	<p>S-ZEICHEN: Dieses Gerät darf Schweißstrom in Umgebungen mit erhöhter elektrischer Gefährdung liefern.</p>
	<p>DEFEKTE GASFLASCHEN KÖNNEN EXPLODIEREN: Benutzen Sie nur Gasflaschen mit dem für den Schweißprozess geeigneten Gas und ordnungsgemäßen Druckreglern, die für dieses Gas ausgelegt sind. Lagern Sie Gasflaschen aufrecht und gegen Umfallen gesichert. Bewegen Sie keine Gasflasche ohne Ihre Sicherheitskappe. Berühren Sie niemals eine Gasflasche mit der Elektrode, Elektrodenhalter, Massekabel oder einem anderen stromführenden Teil. Gasflaschen dürfen nicht an Plätzen aufgestellt werden, an denen sie beschädigt werden können, inklusive Schweißspritzern und Wärmequellen.</p>
	<p>BEIM SCHWEISSEN AUFTRETENDER LÄRM KANN GESUNDHEITSGEFÄHRDEND SEIN: Das Lichtbogenschweißen kann Lärm auf hoher Stufe von 85 dB für 8-stündige Arbeitstage verursachen. Schweißgeräte bedienende Schweißer sind verpflichtet, geeigneten Gehörschutz zu tragen/Anhang Nr. 2 für die Verordnung des Ministers für Arbeit und Sozialpolitik vom 17.06.1998 – Dz.U. Nr. 79 Pos. 513/. Entsprechend der Verordnung des Ministers für Gesundheit und Sozialfürsorge vom 09.07.1996 /Dz.U. Nr. 68 Pos. 194/ sind Mitarbeiter verpflichtet, Untersuchungen und Messungen gesundheitsgefährdender Faktoren durchzuführen.</p>
	<p>BEWEGTE/ROTIERENDE TEILE SIND GEFÄHRLICH: In dieser Maschine befinden sich bewegte mechanische Teile, die schwere Verletzungen hervorrufen können. Halten Sie Hände, Körper und Kleidung von diesen Teilen bei Start, Betrieb und Wartung der Maschine fern.</p>

Installation und Bedienungshinweise

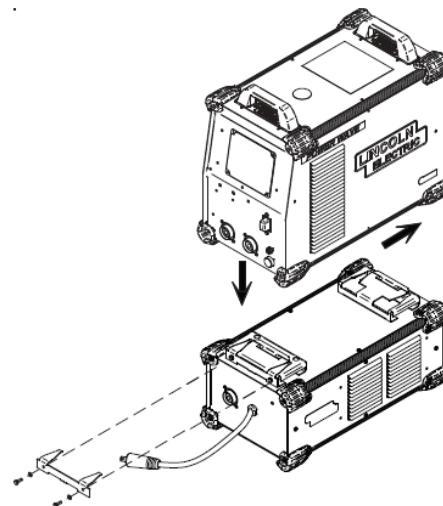
Bitte diesen Abschnitt vor Montage und Inbetriebnahme der Maschine vollständig durchlesen.

Aufstellungsort und -umgebung

Befestigen Sie das STT Modul direkt am Boden einer kompatiblen Stromquelle aus der Reihe Power Wave „S“ mit einem Schnellverschluss, siehe Abbildung. Das STT Modul kann auch bei ungünstigen Umgebungsbedingungen und außen betrieben werden. Trotzdem sind die folgenden Vorsichtsmaßnahmen zu beachten, um einen sicheren Betrieb und eine lange Lebensdauer der Maschine zu gewährleisten:

- Am Aufstellungsort der Maschine ist auf ausreichende Frischluftzirkulation zu achten. Der Luftstrom durch das Gitter darf nicht behindert werden.
- Schmutz und Staub sind soweit wie möglich von der Maschine fernzuhalten. Der Einsatz von Luftfiltern am Lufteinlass ist nicht empfehlenswert, da die normale Luftzufuhr eingeschränkt werden kann. Die Nichtbeachtung dieser Maßnahmen kann zu übermäßig hohen Betriebstemperaturen und lästigem Abschalten führen.
- Halten Sie die Maschine trocken. Schützen Sie sie vor Regen und Schnee. Stellen Sie sie nicht auf nassen Untergrund oder in Wasserpfützen.
- Montieren Sie die Kombination aus der Stromquelle aus der Reihe Power Wave „S“ und STT Modul nicht über brennbaren Flächen.

Abb. A.1



Steuerkabelanschlüsse

Allgemeine Richtlinien

Es sollten immer echte Lincoln Steuerkabel verwendet werden (außer wenn anders angegeben). Lincoln Kabel sind speziell für die Kommunikations- und Leistungsbedarfe der Power Wave Systeme konzipiert. Die meisten sind so aufgebaut, dass sie zur einfachen Verlängerung von Ende zu Ende angeschlossen werden können. Allgemein sollte die Gesamtlänge 30,5 m nicht überschreiten. Wenn nicht standardmäßige Kabel verwendet werden, besonders mit Längen über 7,6m, kann das zu Kommunikationsproblemen (Systemabschaltung), unzureichender Beschleunigung des Motors (schlechter Lichtbogenstart) und geringer Drahtantriebskraft (Drahtvorschubprobleme) führen. Immer möglichst kurze Kabel verwenden und überschüssiges Kabel NICHT aufwickeln.

⚠️ WARNUNG

Im Hinblick auf die Lage der Kabel werden die besten Ergebnisse erzielt, wenn die Steuerkabel getrennt von den Schweißkabeln verlegt werden. So werden Interferenzen zwischen den hohen Stromstärken, die durch die Kabel fließen, vermieden, und auch die Signale Niedrigstand in den Steuerkabeln. Diese Empfehlungen gelten für alle Kommunikationskabel einschließlich der ArcLink® -Anschlüsse.

Verbindung zwischen Stromquelle und STT® Modul (ArcLink® und Differential-I/O-Pigtails)

Die Pigtail-Anschlüsse am STT® Modul umfassen alle Signal- und Stromleitungen, die für ordnungsgemäßen Betrieb nötig sind. Mit dem sicher an die Stromquelle angeschlossenen STT® Modul schließen Sie die Pigtails an ihre jeweiligen Steckbuchsen an der Rückseite der Stromquelle an, gemäß Anschlussdiagramm im „Abschnitt Installation“.

Besondere Anweisungen: K2921-1

Mit dem STT® Modul wird ein spezieller Satz ArcLink® und Differential I/O Steckbuchse für die Anbringung in der Host-Stromquelle geliefert. Befolgen Sie die mitgelieferten Anweisungen. (Referenz-Anweisung M22499-1).

Anschluss Elektroden- und Arbeitskabel

Schließen Sie Elektroden- und Arbeitskabel gemäß den Anschlussdiagrammen in diesem Dokument an. Größe und Verlegung der Kabel folgendermaßen:

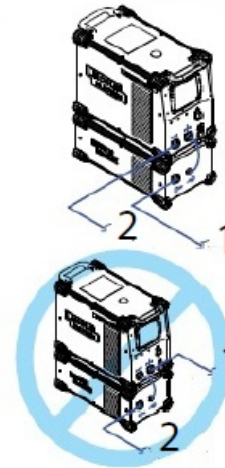
- **Polarität der Elektrode positiv:** Die meisten Schweißanwendungen laufen mit auf plus (+) gepolten Elektroden. Für diese Anwendungen schließen Sie das Elektrodenkabel zwischen Drahtvorschubplatte und Ausgangsbolzen am STT Modul an. Verbinden Sie ein Arbeitskabel vom negativen (-) Ausgangsbolzen der Stromquelle mit dem Werkstück, gemäß Anschlussdiagramm. (Siehe Abb. a.5)
- **Polarität der Elektrode negativ:** Das STT Verfahren KANN mit negativer Elektrodenpolarität NICHT eingesetzt werden. Allerdings sollten die Elektroden- und Arbeitsanschlüsse bei anderen Prozessen als STT, wenn eine negative Polung gebraucht wird, wie bei einigen Innershield Verfahren, an der Last vertauscht werden, NICHT am Eingang zum STT Modul. Verbinden Sie das Elektrodenkabel mit dem negativen (-) Bolzen der Stromquelle und das Arbeitskabel mit dem Ausgangsbolzen des STT Moduls, gemäß dem Anschlussdiagramm für negative Polarität. (Siehe Abb. a.2)

⚠️ WARNUNG

Niemals die Polarität am Eingang des STT Moduls vertauschen (Nicht den negativen Bolzen der Stromquelle mit dem Eingangsbolzen des STT Moduls verbinden). So könnte STT Modul beschädigt werden!

ANSCHLUSS MIT NEGATIVER POLARITÄT (nicht für STT Verfahren)

Abb. A.2

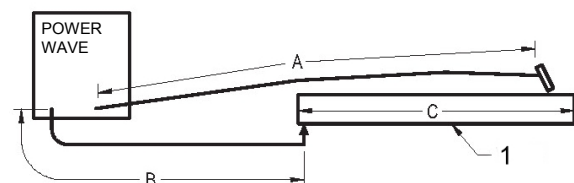


1. An Masse;
2. An Elektrode (Drahtvorschubgerät).

KABELINDUKTANZ UND DIE AUSWIRKUNGEN AUF DAS SCHWEIßEN

Übermäßige Kabelinduktanz führt zu nachlassender Schweißleistung. Mehrere Faktoren tragen zur Gesamtinduktanz des Kabelsystems bei. Dazu gehören Kabelquerschnitt und Schleifen. Der Schleifenbereich wird definiert durch den Abstand zwischen Elektroden- und Arbeitskabel und der Gesamtlänge der Schweißschleife. Die Schweißschleifenlänge wird definiert als Gesamtlänge aus Elektrodenkabel (A) + Arbeitskabel (B) + Arbeitsweg (C) (siehe Abb. A.3 unten). Um die Induktanz zu minimieren immer den richtigen Kabelquerschnitt auswählen und möglichst Elektroden- und Arbeitskabel dicht nebeneinander führen, um den Schleifenbereich klein zu halten. Da der wichtigste Faktor bei der Kabelinduktanz die Schweißschleifenlänge ist, sollten überschüssige Längen vermieden und überschüssiges Kabel nicht aufgewickelt werden. Für lange Werkstücke sollte ein Gleitboden in Betracht gezogen werden. So bleibt die Schweißschleifenlänge möglichst kurz.

Abb. A.3



1. Masse

Anschlüsse für die Fernmessleitungen

Übersicht über die Spannungsmessung

Für das STT® Schweißverfahren ist der Einsatz von Spannungs-Fernmessleitungen erforderlich, um die Lichtbogenbedingungen genau überwachen zu können. Diese Leitungen kommen aus der Stromquelle und werden extern an das STT® Modul angeschlossen und konfiguriert. Für genauere Informationen lesen Sie das Handbuch für die Stromquelle.

Wichtig:

Für andere Verfahren, die über das STT® Modul laufen, sind Fühlerleitungen nicht unbedingt erforderlich, doch ist ihre Nutzung vorteilhaft. Für Empfehlungen lesen Sie das Handbuch für die Stromquelle.

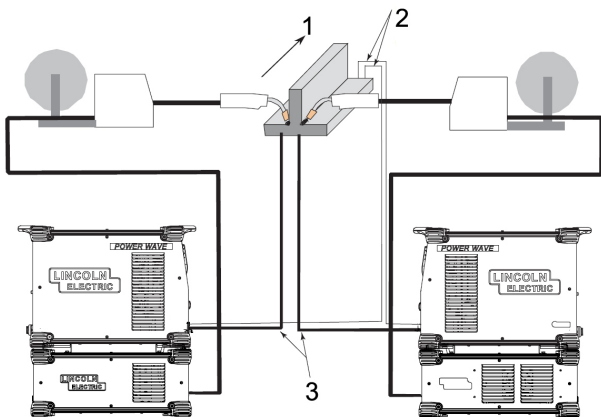
Allgemeine Betrachtungen zur Spannungsmessung bei Systemen mit mehreren Lichtbögen

Besondere Sorgfalt muss walten, wenn beim Schweißen eines einzigen Teils mehrere Lichtbögen beteiligt sind. Positionierung und Konfigurierung der Spannungs-Fernmessleitungen ist kritisch für den ordnungsgemäßen Betrieb mehrerer Lichtbögen bei STT® Anwendungen.

EMPFEHLUNGEN:

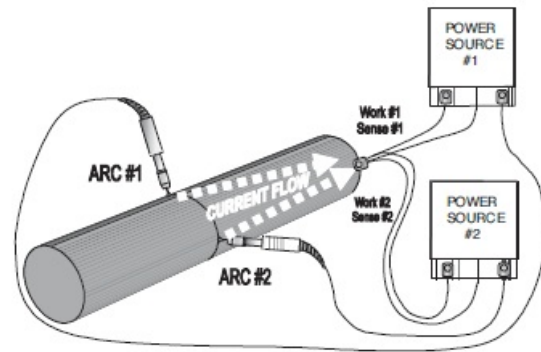
- **Positionieren Sie diese Fühlerleitungen außerhalb des Schweißstrompfades.** Besonders Strompfade, die auch zu angrenzenden Lichtbögen gehören. Strom von angrenzenden Lichtbögen kann Spannung in die jeweils anderen Strompfade induzieren. Dies kann von den Stromquellen falsch interpretiert werden und zu Lichtbogeninterferenzen führen.
- **Bei länglichen Anwendungen** alle Erdungskabel an einem Ende der Schweißnaht anschließen und alle Fühlerleitungen für die Arbeitsspannung am der Schweißnaht gegenüber liegenden Ende. Führen Sie die Schweißung weg von den Erdungskabeln in Richtungen Fühlerleitungen aus. (Siehe Abb. a.4)

Abb. A.4



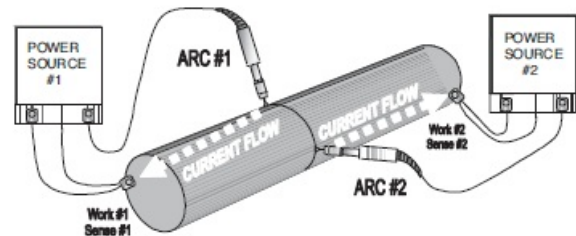
1. Schweißrichtung.
2. Alle Fühlerleitungen am Ende der Schweißnaht anschließen.
3. Alle Masseleitungen am Anfang der Schweißnaht anschließen.

Schlechter Anschluss



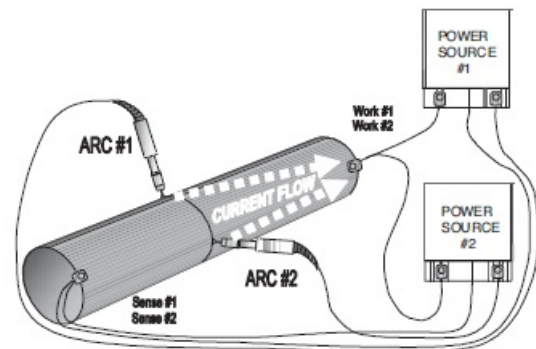
- Der von **ELEK #1** ausgehende Stromfluss hat einen negativen Einfluss auf **Fühlerleitung #2**.
- Der von **ELEK #2** ausgehende Stromfluss hat einen negativen Einfluss auf **Fühlerleitung #1**.
- Keine der beiden Fühlerleitungen erfasst die korrekte Spannung über das Werkstück. Die Folge ist Instabilität beim Zündverhalten und beim Schweißlichtbogen.

Besserer Anschluss



- **Fühlerleitung #1** wird nur von dem Stromfluss beeinflusst, der von **ELEK #1** ausgeht.
- **Fühlerleitung #2** wird nur von dem Stromfluss beeinflusst, der von **ELEK #2** ausgeht.
- Aufgrund von Spannungsabfällen durch das Werkstück ist die Lichtbogenspannung möglicherweise zu niedrig und erfordert dadurch eine Abweichung von den Standardabläufen.

Bester Anschluss



- Beide **Fühler** leitungen liegen außerhalb der Strompfade.
- Beide **Fühler** leitungen erkennen die Lichtbogenspannung korrekt.
- Zwischen **Elektrode** und **Fühler** leitung ist kein Spannungsabfall vorhanden.
- Optimale Zündung, optimale Lichtbögen, zuverlässigste Schweißergebnisse.

- **Bei Rundumanwendungen** alle Erdungskabel an einem Ende der Schweißdichtung anschließen und alle Fühlerleitungen für die Arbeitsspannung an der gegenüber liegenden Seite, sodass sie außerhalb des Strompfades liegen.

ALLGEMEINE BESCHREIBUNG

Allgemeine Beschreibung des Aufbaus

Das POWER WAVE® STT® MODUL (EG) ist ein Zubehörteil, mit dem kompatible Stromquellen die STT® Funktion ausüben können, ohne die normale Auslegung für mehrere Verfahren der Host-Maschine zu begrenzen. Es soll mit Stromquellen aus dem mittleren Bereich „S“ – der Reihe Power Wave ® wie der S350 eingesetzt werden. Das Modul selbst ist ein niedriger Sockel, der so konzipiert ist, dass er sich nahtlos an kompatible Stromquellen und Wasserkühleinheiten anfügt.

Allgemeine Funktionsbeschreibung

Das POWER WAVE® STT® MODUL (EG) ist im Wesentlichen ein Hochgeschwindigkeits-, Hochleistungs-Ausgangsschalter, der mit dem positiven Ausgang der Stromquelle in Reihe geschaltet ist. Es übermittelt der Stromquelle über das ArcLink® Protokoll Informationen zu Modulstatus und Identifizierung und empfängt einen Hochgeschwindigkeits- und synchronisierten Schaltbefehl über einen speziellen digitalen Link.

EINSCHALTDAUER

Das POWER WAVE® STT® MODUL (EG) ist ausgelegt auf 450 A bei 100% Einschaltdauer. Weiter ist es ausgelegt auf die Unterstützung von 500 A bei 60% Einschaltdauer und 550 A bei 40% Einschaltdauer. Die Einschaltdauer basiert auf einem Zeitraum von zehn Minuten. 60% Einschaltdauer stehen für 6 Minuten Schweißen und 4 Minuten Leerlauf bei einem zehnminütigen Zeitraum.

Wichtig:

Das POWER WAVE® STT® MODUL (EG) hält einem Spitzen-Ausgangsstrom von 750 A stand. Der zulässige maximale Durchschnitts-Ausgangsstrom ist zeitabhängig und wird letztlich begrenzt von der Host-Stromquelle.

ALLGEMEINE SCHWEIßVORSCHRIFTEN

AUSFÜHRUNG EINER SCHWEIßE

Wählen Sie Elektrodenwerkstoff, Elektrodengröße, Schutzgas und Verfahren (MSG, MSG-P, MSG STT etc.) passend zu dem zu schweißenden Material.

Wählen Sie den Schweißmodus, der am besten zu dem gewünschten Schweißverfahren passt. Das Standard-Schweißset, das mit der Host-Stromquelle versandt wird, umfasst ein großes Spektrum an üblichen Verfahren, die die meisten Bedarfe erfüllen. Wenn die STT Modi nicht zur Verfügung stehen oder ein spezieller Schweißmodus gewünscht wird, besuchen Sie www.powerwavesoftware.com oder wenden Sie sich an Ihren örtlichen Lincoln Electric Fachhändler.

Die Stromquelle steuert das POWER WAVE® STT® MODUL (EG) basierend auf dem ausgewählten Schweißmodus.

Für eine detailliertere Beschreibung und spezielle

Bedienungsanleitung ziehen Sie das Handbuch der Stromquelle hinzu.

Dauergrün	System okay. Stromquelle und Drahtvorschubgerät kommunizieren normal.
Grün blinkend	Tritt auf beim Zurücksetzen und zeigt an, dass die Stromquelle jedes Element im System erkennt. In den ersten 60 Sekunden nach dem Hochfahren ist das normal, und auch, wenn die Systemkonfiguration während des Betriebs geändert wird.
Grün und rot im Wechsel	Nicht behebbarer Systemfehler. Wenn die Status-LEDs an Stromquelle oder Drahtvorschubgerät in einer beliebigen Kombination aus rot und grün blinken, hat das System Fehler. Lesen Sie vor dem Abschalten der Maschine den Fehlercode.

EMPFOHLENE VERFAHREN UND AUSRÜSTUNG

EMPFOHLENE VERFAHREN

Das POWER WAVE® STT® MODUL (EG) empfiehlt sich für alle Verfahren, die von der Host-Stromquelle unterstützt werden. Das umfasst, aber nicht ausschließlich, SMAW, MSG, MSG-P, MSG-STT.

EINSCHRÄNKUNGEN ZUM VERFAHREN

Das POWER WAVE® STT® MODUL (EG) wird von der Spannung an der Last nicht beeinflusst und aus diesem Grund werden die Verfahren ausschließlich begrenzt durch die in den Produktspezifikationen aufgeführten Auslegungen für Strom und Einschaltdauer. Das POWER WAVE® STT® MODUL (EG) ist so ausgelegt, dass es sich selbst vor übermäßigen Einschwingungsspannungen in Verbindung mit hoch induktiven Schweißkreisläufen schützt. Diese hoch induktiven Kreisläufe können zu ungenügender Leistung führen, beschädigen aber nicht das Modul.

Obwohl das STT Modul so konfiguriert werden kann, dass es Verfahren mit negativer Elektrodenpolarität wie Innershield unterstützt, muss das STT Verfahren auf die Anwendung positiver Elektrodenpolarität konfiguriert werden.

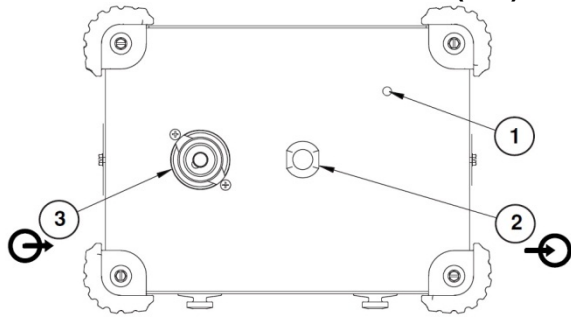
EINSCHRÄNKUNGEN ZUR AUSRÜSTUNG

Das POWER WAVE® STT® MODUL (EG) soll mit kompatiblen Stromquellen aus dem mittleren Bereich „S“ – der Reihe Power Wave ® wie der S350 eingesetzt werden.

ÜBLICHE AUSRÜSTUNGSPAKETE

Basispaket (EG)	
K2921-1	STT® Modul (EG)
K2823-2	Power Wave® S350 (EG)
K14072-1	LF-45
K10349-PG(W)-XX	Paket Verbindungskabel
K3168-1	Power Wave S500 CE

FRONTFLÄCHE STT® MODUL (EG)



Es muss auch überprüft werden, ob das Gebläse des STT® Moduls betriebsbereit ist, wenn das Gebläse der Stromquelle aktiviert ist.

BESCHREIBUNG DER FRONTFLÄCHE

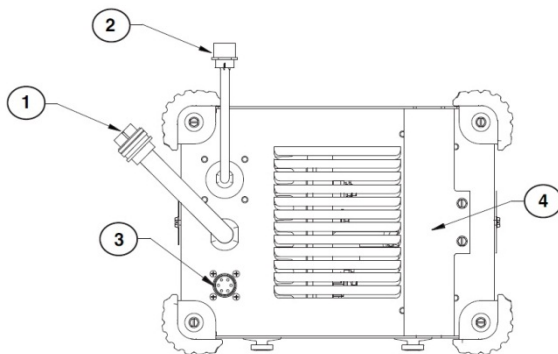
1. Die Status-LED – zeigt den ArcLink® -Status des Power Wave STT Moduls.

Anm.: Beim normalen Hochfahren blinkt die LED bis zu 60 Sekunden lang grün, solange wie die Selbstprüfung läuft.

2. STT INPUT – Direkter Anschluss an den positiven Ausgang der Stromquelle.

3. STT OUTPUT – Direkter Anschluss an Drahtvorschubgerät, Brenner oder Elektrode.

HINTERE PLATTE STT® MODUL (EG)



BESCHREIBUNG DER HINTEREN PLATTE

1. ArcLink® Pigtail – Direkter Anschluss an die ArcLink® Ausgangsbuchse an der Rückseite der Stromquelle.

2. Differential I/O Pigtail – Direkter Anschluss an die Differential I/O Ausgangsbuchse an der Rückseite der Stromquelle.

3. Differential I/O (Sync Tandem) Ausgang – Unterstützt synchronisiertes Tandem MIG-Schweißen mit anderen kompatiblen Stromquellen. Anm.: Diese Funktion ist mit dem STT Verfahren nicht kompatibel und deshalb im STT Schweißmodus deaktiviert.

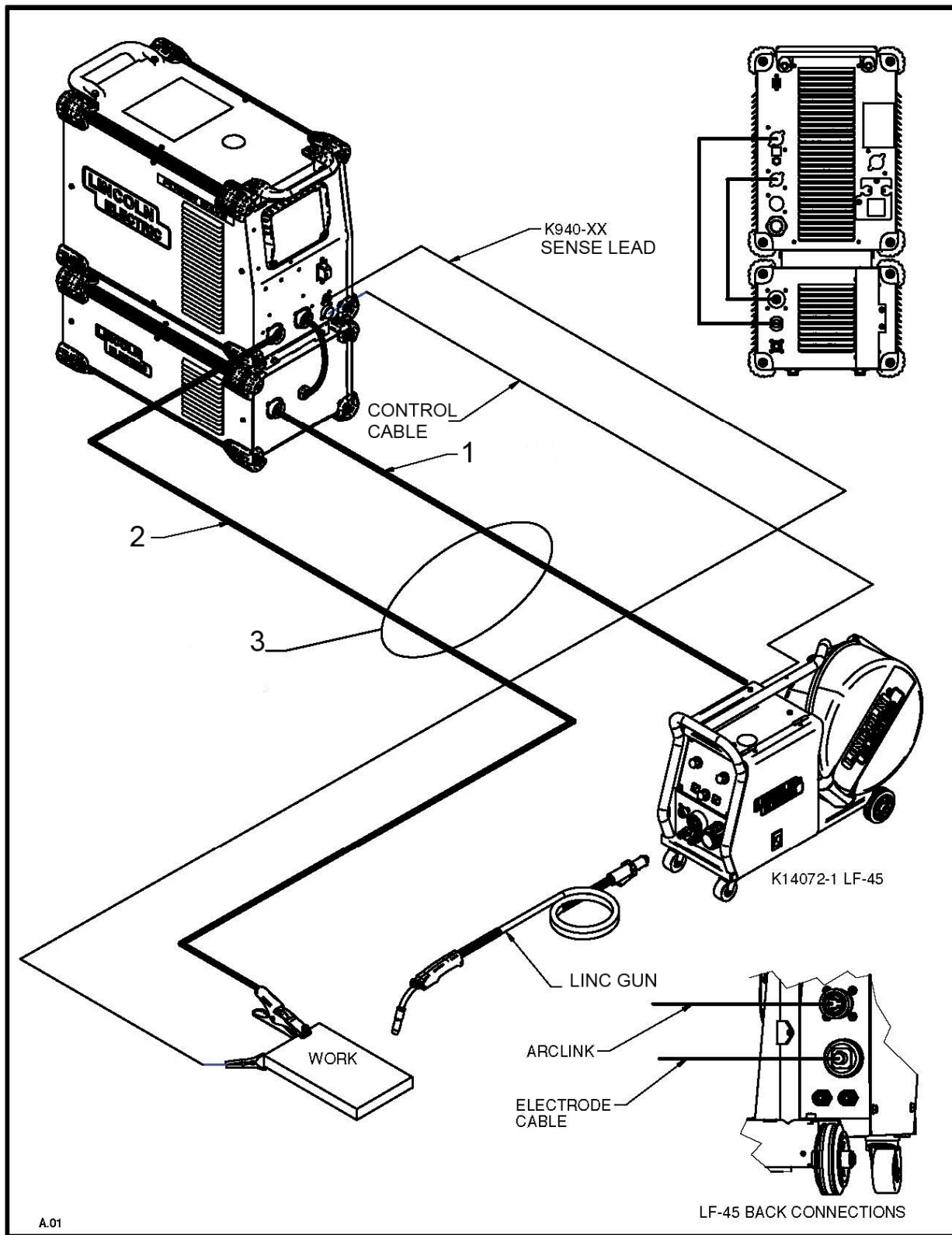
4. Wasserkühler Durchlass – nur EG Modelle. Liefert einen Kanal zum Abdecken und Schützen der Strom- und Steuerleitungen für den optionalen eingebauten EG Wasserkühler.

LAUFENDE WARTUNG

Die laufende Wartung besteht in regelmäßigem Ausblasen der Maschine mit einem Niederdruck-Luftstrom zur Entfernung von angesammeltem Staub und Schmutz aus den Einlass- und Auslassgittern und den Kühlkanälen in der Maschine.

**ANSCHLUSSDIAGRAMM SYSTEM
ANSCHLUSSDIAGRAMM STT MODUL (EG)**

Abb. A.5



A.01

M22498

- 1. Massekabel
- 2. Elektrodenkabel (zum Vorschubgerät)
- 3. Messleitungskabel

Elektromagnetische Verträglichkeit (EMC)

11/04

Diese Maschine wurde unter Beachtung aller zugehörigen Normen und Vorschriften gebaut. Dennoch kann es unter besonderen Umständen zu elektromagnetischen Störungen anderer elektronischer Systeme (z.B. Telefon, Radio, TV, Computer usw.) kommen. Diese Störungen können im Extremfall zu Sicherheitsproblemen der beeinflussten Systeme führen. Lesen Sie deshalb diesen Abschnitt aufmerksam durch, um das Auftreten elektromagnetischer Störungen zu reduzieren oder ganz zu vermeiden.



Diese Maschine ist für den industriellen Einsatz konzipiert worden. Bei Benutzung dieser Anlage in Wohngebieten sind daher besondere Vorkehrungen zu treffen, um Störungen durch elektromagnetische Beeinflussungen zu vermeiden. Halten Sie sich stets genau an die in dieser Bedienungsanleitung genannten Einsatzvorschriften. Falls dennoch elektromagnetische Störungen auftreten, müssen geeignete Gegenmaßnahmen getroffen werden. Kontaktieren Sie gegebenenfalls den Kundendienst der Lincoln Electric. Technische Änderungen der Anlage sind nur nach schriftlicher Genehmigung des Herstellers zulässig.

Vergewissern Sie sich vor der Inbetriebnahme des Schweißgerätes, dass sich keine für elektromagnetische Störungen empfindlichen Geräte und Anlagen im möglichen Einflussbereich befinden. Dies gilt besonders für:

- Steuerleitungen, Datenkabel und Telefonleitungen.
- Radio und Televisions-Sender oder -Empfänger sowie deren Kabelverbindungen. Computer oder computergesteuerte Anlagen.
- Elektronische Sicherheitseinrichtungen und Steuereinheiten für industrielle Anlagen. Elektronische Mess- und Kalibriereinrichtungen.
- Medizinische Apparate und Geräte, Hörgeräte oder persönliche Implantate wie Herzschrittmacher usw. Achtung! Informieren Sie sich vor Inbetriebnahme der Anlage in der Nähe von Kliniken und Krankenhäusern über die hierzu gültigen Vorschriften, und sorgen Sie für die exakte Einhaltung aller erforderlichen Sicherheitsmaßnahmen!
- Prüfen Sie grundsätzlich die elektromagnetische Verträglichkeit von Geräten, die sich im Einflussbereich der Schweißanlage befinden.
- Dieser Einflussbereich kann in Abhängigkeit der physikalischen Umstände in seiner räumlichen Ausdehnung stark variieren.

Befolgen Sie zusätzlich die folgenden Richtlinien um elektromagnetische Abstrahlungen zu reduzieren:

- Schließen Sie die Maschine stets nur wie beschrieben an. Falls dennoch Störungen auftreten, muss eventuell ein zusätzlicher Netzfilter eingebaut werden.
- Halten Sie die Länge der Schweißkabel möglichst auf ein erforderliches Mindestmaß begrenzt. Wenn möglich, sollte das Werkstück separat geerdet werden. Beachten Sie stets bei allen Maßnahmen, dass hierdurch keinerlei Gefährdung von direkt oder indirekt beteiligten Menschen verursacht wird.
- Abgeschirmte Kabel im Arbeitsbereich können die elektromagnetische Abstrahlung reduzieren. Dies kann je nach Anwendung notwendig sein.


Technische Daten

POWER WAVE® STT® module CE

STT® Module – EINGANGSSPANNUNG UND STROM			
Voltage		Input Current	
40Vdc		0.5A	
STT® Module - * NENNLEISTUNG			
Duty Cycle	Amperes	Note	
100%	450	750A Peak (Max)	
60%	500		
40%	550		
*Kapazität Ausgangsstrom: definiert die Kapazität des Ausgangsschalters. Der aktuelle Ausgangsstrom wird von der Host-Stromquelle bereit gestellt.			
PHYSISCHE ABMESSUNGEN			
Höhe (mm)	Breite (mm)	Tiefe (mm)	Gewicht (kg)
292	353	630	21.3
TEMPERATURBEREICHE			
Bereich der Betriebstemperatur (°C)		Bereich der Lagertemperatur (°C)	
-20 to +40		-40 to +85	

IP23 Isolationsklasse

WEEE

Deutsch	 <p>Werfen Sie Elektrowerkzeuge nicht in den Hausmüll! Gemäss Europäischer Richtlinie 2002/96/EG über Elektro- und Elektronik- Altgeräte (Waste Electrical and Electronic Equipment, WEEE) und Umsetzung in nationales Recht müssen verbrauchte Elektrowerkzeuge getrennt gesammelt und einer umweltgerechten Wiederverwertung zugeführt werden. Als Eigentümer dieser Werkzeuges sollten sie sich Informationen über ein lokales autorisiertes Sammel- bzw. Entsorgungssystem einholen. Mit der Anwendung dieser EU Direktive tragen sie wesentlich zur Schonung der Umwelt und ihrer Gesundheit bei!</p>	07/06
---------	---	-------

Ersatzteile

12/05	<p>Hinweise zur Verwendung der Ersatzteillisten</p> <ul style="list-style-type: none"> • Verwenden Sie diese Ersatzteilliste nur für die Geräte, deren Code Nummer in dieser Liste aufgeführt sind. Fehlt die Code-Nummer, wenden Sie sich bitte in diesem Fall an die Firma Lincoln. • Bestimmen Sie mit Hilfe der Zusammenstellungszeichnung (assembly page), der Stückliste und der Code Nummer Ihres Geräts, an welcher Stelle sich das jeweilige Ersatzteil befindet. • Ermitteln Sie zunächst mit Hilfe der assembly page die für die Code Nummer Ihres Geräts gültige Index-Spaltennummer, und wählen Sie anschließend nur die Ersatzteile aus, die in dieser Spalte mit einem "X" markiert sind (das Zeichen # weist auf eine Änderung hin).
-------	--

Lesen Sie unter Berücksichtigung der oben aufgeführten Punkte, als erstes die beigelegte Ersatzteilliste und Explosionszeichnung.

Elektrische Schaltpläne

Beziehen Sie sich bitte auf die mitgelieferte Ersatzteilliste.