

POWERTEC® i350S, i420S, i500S

MANUAL DE INSTRUCCIONES



SPANISH



¡GRACIAS! Por haber escogido los productos de CALIDAD de Lincoln Electric.

- Por favor, examine que el embalaje y el equipo no tengan daños. La reclamación por daños en los materiales durante el transporte debe hacerse inmediatamente al distribuidor.
- Como referencia para el futuro, anote en la tabla siguiente la información de identificación de su equipo. El modelo, código y número de serie Modelo se encuentran en la placa de características de su máquina.

Modelo:
Código y número de serie:
Fecha y nombre del proveedor:

ÍNDICE ESPAÑOL

Especificaciones técnicas	1
Información de diseño ECO	3
Compatibilidad Electromagnética (EMC)	5
Seguridad	6
Introducción	8
Instrucciones de instalación y utilización	8
RAEE (WEEE)	13
Piezas de repuesto	13
REACH	13
Ubicación de talleres de servicio autorizados	13
Esquema eléctrico	13
Accesorios recomendados	14
Configuración de conexión	15

Especificaciones técnicas

NOMBRE		ÍNDICE			
POWERTEC® i350S		K14183-1			
POWERTEC® i420S		K14184-1			
POWERTEC® i500S		K14185-1			
ALIMENTACIÓN					
	Tensión de alimentación U_1	Clase EMC		Frecuencia	
i350S	400 V \pm 15 %, trifásica	A		50/60Hz	
i420S					
i500S					
	Potencia absorbida con el ciclo de trabajo nominal	Corriente de entrada $I_{1m\acute{a}x}$.		PF	
i350S	15 kVA con ciclo de trabajo del 50% (40°C)	21A		0,90	
i420S	19 kVA con ciclo de trabajo del 100% (40° C)	27A		0,92	
i500S	23 kVA con ciclo de trabajo del 60% (40° C)	34A		0,94	
SALIDA NOMINAL					
	Tensión en vacío		Ciclo de trabajo a 40°C (basado en un periodo de 10 minutos)	Corriente de salida	Tensión de salida
i350S	$U_{0peak} = 54V_{cc}$ $U_{0rms} = 54V_{cc}$	GMAW	50%	350A	31,5Vdc
			60%	340A	31,0Vdc
			100%	300A	29,0Vdc
		FCAW	50%	350A	31,5Vdc
			60%	340A	31,0Vdc
			100%	300A	29,0Vdc
		SMAW	30%	350A	34,0Vdc
			60%	320A	32,8Vdc
			100%	275A	31,0Vdc
i420S	$U_{0peak} = 54V_{cc}$ $U_{0rms} = 54V_{cc}$	GMAW	100%	420A	35,0Vcc
		FCAW	100%	420A	35,0Vcc
		SMAW	100%	420A	36,8Vcc
i500S	$U_{0peak} = 54V_{cc}$ $U_{0rms} = 54V_{cc}$	GMAW	60%	500A	39,0Vcc
			100%	420A	35,0Vcc
		FCAW	60%	500A	39,0Vcc
			100%	420A	35,0Vcc
		SMAW	60%	480A	39,2Vcc
100%	420A	36,8Vcc			

CORRIENTE DE SOLDADURA				
	GMAW	FCAW	SMAW	
i350S	20A÷350A	20A÷350A	10A÷350A	
i420S	20A÷420A	20A÷420A	10A÷420A	
i500S	20A÷500A	20A÷500A	10A÷480A	
RANGO DE REGULACIÓN DE TENSIÓN DE SOLDADURA				
	GMAW	FCAW		
i350S	15V÷ 33,5V	15V÷ 33,5V		
i420S	15V ÷ 37V	15V ÷ 37V		
i500S	15V ÷ 41V	15V ÷ 41V		
TAMAÑO DEL CABLE Y CALIBRE DE FUSIBLES RECOMENDADOS				
	Tipo de fusible: retardado o interruptor automático (tipo D)		Cable de alimentación	
	400V			
i350S	25A		4 conductores, 2.5 mm ²	
i420S	32A		4 conductores, 4.0 mm ²	
i500S	32A		4 conductores, 4.0 mm ²	
DIMENSIONES				
	Peso	Altura	Anchura	Longitud
i350S	68kg	932 mm	560 mm	925 mm
i420S	78kg			
i500S	79kg			
OTROS				
Grado de protección	Humedad admisible (T = 20 °C)	Temperatura de funcionamiento	Temperatura de almacenamiento	
IP23	≤ 90 %	de -10 °C a +40 °C	de -25° C a +55° C	

Información de diseño ECO

El equipo ha sido diseñado conforme a la Directiva 2009/125/CE y la Regulación 2019/1784/UE.

Eficiencia y consumo de energía en estado de reposo:

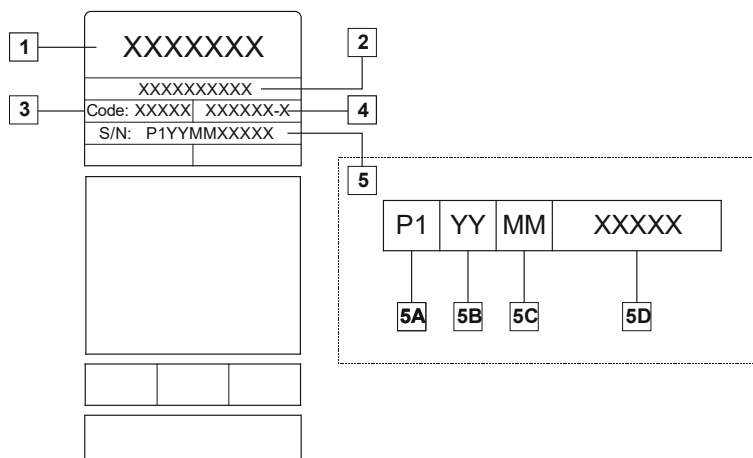
Índice	Nombre	Eficiencia con el máximo consumo / Consumo de energía en estado de reposo	Modelo equivalente
K14183-1	POWERTEC® i350S	86,7% / 29W	Modelo no equivalente
K14184-1	POWERTEC® i420S	88,7% / 29W	Modelo no equivalente
K14185-1	POWERTEC® i500S	87,9% / 29W	Modelo no equivalente

El estado de reposo se produce en la condición especificada en la tabla siguiente

ESTADO DE REPOSO	
Condición	Presencia
Modo MIG	X
Modo TIG	
Modo STICK	
A los 30 minutos de no estar en funcionamiento	
Ventilador apagado	X

El valor de eficiencia y el consumo en estado de reposo se han medido según el método y las condiciones definidas en la norma de producto EN 60974-1:20XX.

El nombre del fabricante, el nombre del producto, el número de código, el número de producto, el número de serie y la fecha de producción se encuentran en la placa de características.



Donde:

- 1- Nombre y dirección del fabricante
- 2- Nombre del producto
- 3- Número de código
- 4- Número de producto
- 5- Número de serie
 - 5A- país de producción
 - 5B- año de producción
 - 5C- mes de producción
 - 5D- número progresivo diferente para cada máquina

Uso típico de gas para equipos **MIG/MAG**:

Tipo de material	Diámetro del hilo [mm]	DC electrodo positivo		Alimentación del hilo [m/min]	Gas de protección	Caudal de Gas [l/min]
		Corriente [A]	Tensión [V]			
Carbono, acero de baja aleación	0,9 ÷ 1,1	95 ÷ 200	18 ÷ 22	3,5 – 6,5	Ar 75%, CO ₂ 25%	12
Aluminio	0,8 ÷ 1,6	90 ÷ 240	18 ÷ 26	5,5 – 9,5	Argón	14 ÷ 19
Acero inoxidable austenítico	0,8 ÷ 1,6	85 ÷ 300	21 ÷ 28	3 - 7	Ar 98%, O ₂ 2% / He 90%, Ar 7,5% CO ₂ 2,5%	14 ÷ 16
Aleación de cobre	0,9 ÷ 1,6	175 ÷ 385	23 ÷ 26	6 - 11	Argón	12 ÷ 16
Magnesio	1,6 ÷ 2,4	70 ÷ 335	16 ÷ 26	4 - 15	Argón	24 ÷ 28

Proceso Tig:

En el proceso de soldadura TIG, el uso de gas depende del área de la sección transversal de la boquilla. Para antorchas de uso común:

Helio: 14-24 l/min.

Argón: 7-16 l/min.

Aviso: Un caudal excesivo causa turbulencias en el flujo de gas que pueden aspirar la contaminación atmosférica en el charco de soldadura.

Aviso: Un viento transversal o una corriente de aire en movimiento puede interrumpir la cobertura de gas de protección; así que, con el fin de ahorrar el uso del gas de protección, utilice una pantalla para bloquear el flujo de aire.



Final de su vida útil

Al final de su vida útil, hay que eliminar el producto para reciclarlo conforme a la Directiva 2012/19/UE (RAEE); para información sobre el desmontaje del producto y la Materias Primas Críticas (MPC) presentes en el producto, consulte la página web <https://www.lincolnelectric.com/en-gb/support/Pages/operator-manuals-eu.aspx>.

Compatibilidad Electromagnética (EMC)

01/11

Esta máquina ha sido diseñada de conformidad con todas las directivas y normas relativas a la compatibilidad electromagnética. Sin embargo, todavía podría generar interferencias electromagnéticas que pueden afectar a otros sistemas como son telecomunicaciones (teléfono, radio y televisión) u otros sistemas de seguridad. Estas interferencias pueden ocasionar problemas de seguridad en los sistemas afectados. Lea y comprenda esta sección para eliminar o al menos reducir los efectos de las interferencias electromagnéticas generadas por esta máquina.



Esta máquina ha sido diseñada para trabajar en zonas industriales. El usuario debe instalar y trabajar con este equipo tal como se indica en este manual de instrucciones. Si se detectara alguna interferencia electromagnética el operario deberá poner en práctica acciones correctoras para eliminar estas interferencias con la asistencia de Lincoln Electric.



ADVERTENCIA

Siempre que la impedancia del sistema público de baja tensión en el punto de conexión común sea menor de:

- 105 mΩ para la **POWERTEC® i350S**
- 25 mΩ para la **POWERTEC® i420S**
- 35 mΩ para la **POWERTEC® i500S**.

Este equipo cumple con IEC 61000-3-11 e IEC 61000-3-12 y se puede conectar a sistemas públicos de baja tensión. Es responsabilidad del instalador o usuario de los equipos garantizar, consultando al operador de la red de distribución, si fuera necesario, si la impedancia del sistema cumple con las restricciones de impedancia.

Antes de instalar el equipo de soldadura, el usuario deberá hacer una evaluación de los problemas de interferencias electromagnéticas que se puedan presentar en el área circundante. Se deberá tener en cuenta lo siguiente:

- Cables de entrada y salida, cables de control y cables de teléfono ubicados en el área de trabajo o donde está instalada la máquina o en sus inmediaciones.
- Emisores y receptores de radio y/o televisión. Ordenadores o equipos controlados por ordenador.
- Equipos de control y seguridad para procesos industriales. Aparatos para calibración y medida.
- Dispositivos médicos de uso personal como marcapasos o audífonos.
- Compruebe la inmunidad electromagnéticas de los equipos que funcionen en el área de trabajo o cerca de ella. El usuario debe estar seguro de que todos los equipos en la zona sean compatibles. Esto puede requerir medidas de protección adicionales.
- El tamaño de la zona que se debe considerar dependerá de la actividad a desarrollar y de otras actividades que se realizan en el lugar.

Tenga en cuenta las siguientes recomendaciones para reducir las emisiones electromagnéticas de la máquina.

- Conecte la máquina a la red de acuerdo con este manual. Si se produce una interferencia, puede que sea necesario tomar precauciones adicionales, como filtrar la corriente de alimentación.
- Los cables de soldadura deben ser lo más cortos posible y se deben colocar juntos y a nivel del suelo. Si es posible conecte a tierra la pieza a soldar para reducir las emisiones electromagnéticas. El operario debe verificar que la conexión a tierra de la pieza a soldar no causa problemas de seguridad a las personas ni al equipo.
- La protección de los cables en el área de trabajo puede reducir las emisiones electromagnéticas. Esto puede ser necesario en aplicaciones especiales.



ADVERTENCIA

Los equipos de Clase A no se han diseñado para utilizarse en ubicaciones residenciales en las que el suministro eléctrico proviene del sistema público de baja tensión. Pueden existir potenciales dificultades a la hora de garantizar la compatibilidad electromagnética en esas ubicaciones, debido a perturbaciones conducidas, así como por radiofrecuencia.







ADVERTENCIA

Este equipo debe ser utilizado por personal cualificado. Asegúrese de que todos los procedimientos de instalación, funcionamiento, mantenimiento y reparación son realizados únicamente por personal cualificado. Lea y comprenda este manual antes de trabajar con el equipo. El incumplimiento de las instrucciones que se indican en este manual podría provocar lesiones de distinta gravedad, incluida la muerte, o daños a este equipo. Lea y comprenda las explicaciones de los símbolos de advertencia, que se muestran a continuación. Lincoln Electric no se hace responsable de los daños producidos por una instalación incorrecta, una falta de cuidado o un funcionamiento inadecuado.

	<p>PELIGRO: Este símbolo indica qué medidas de seguridad se deben tomar para evitar lesiones personales de diferente gravedad, incluida la muerte, o daños a este equipo. Protéjase usted y a los demás contra posibles lesiones personales de distinta gravedad, incluida la muerte.</p>
	<p>LEA Y COMPRENDA LAS INSTRUCCIONES: Lea y comprenda este manual antes de trabajar con el equipo. La soldadura por arco puede ser peligrosa. El incumplimiento de las instrucciones que se indican en este manual podría provocar lesiones de distinta gravedad, incluida la muerte, o daños a este equipo.</p>
	<p>UNA DESCARGA ELÉCTRICA PUEDE MATAR: Los equipos de soldadura generan voltajes elevados. No toque el electrodo, la pinza de masa, o las piezas a soldar con el equipo en funcionamiento. Aíslese del electrodo, la pinza de masa, o las piezas en contacto cuando el equipo esté en funcionamiento.</p>
	<p>EQUIPOS ELÉCTRICOS: Desconecte la alimentación del equipo desde el interruptor de red o desde la caja de fusibles antes de reparar o manipular el interior de este equipo. Conecte este equipo a tierra de acuerdo con el reglamento eléctrico local.</p>
	<p>EQUIPOS ELÉCTRICOS: Inspeccione con regularidad los cables de red, electrodo y masa. Si hay algún daño en el aislamiento sustituya dicho cable inmediatamente. Para evitar el riesgo de un cebado accidental del arco, no coloque directamente la pinza portaelectrodos sobre la mesa de soldadura o sobre cualquier otra superficie que esté en contacto con la pinza de masa.</p>
	<p>LOS CAMPOS ELÉCTRICOS Y MAGNÉTICOS PUEDEN SER PELIGROSOS: La corriente eléctrica que circula a través de un conductor origina campos eléctricos y magnéticos (EMF) localizados. Los campos EMF pueden interferir con los marcapasos, las personas que utilicen estos dispositivos deben consultar a su médico antes de acercarse a una máquina de soldar.</p>
	<p>CUMPLIMIENTO CE: Este equipo cumple las directivas de la CEE.</p>
 <p><small>Optical radiation warning Category 2 EN 12198</small></p>	<p>RADIACIÓN ÓPTICA ARTIFICIAL: De acuerdo con los requisitos de la Directiva 2006/25/EC y la norma EN 12198, el equipo es de categoría 2. Exige la utilización de Equipos de Protección Personal (EPP) que tengan filtro con un grado de protección hasta un máximo de 15, según la requiere la norma EN169.</p>
	<p>LOS HUMOS Y LOS GASES PUEDEN SER PELIGROSOS: La soldadura puede producir humos y gases peligrosos para la salud. Evite respirarlos. Utilice la suficiente ventilación y/o extracción de humos para mantener los humos y gases alejados de la zona de respiración.</p>
	<p>LA LUZ DEL ARCO PUEDE QUEMAR: Utilice una pantalla de protección con el filtro adecuado para proteger sus ojos de la luz y de las chispas del arco cuando se suelde o se observe una soldadura por arco abierto. Use ropa adecuada de material ignífugo para proteger la piel. Proteja a otras personas que se encuentren cerca del arco y/o adviértales de que no miren directamente al arco ni se expongan a su luz o sus proyecciones.</p>
	<p>LAS CHISPAS DE SOLDADURA PUEDEN PROVOCAR UN INCENDIO O UNA EXPLOSIÓN: Retire del lugar de soldadura todos los objetos que presenten riesgo de incendio. Tenga un extintor de incendios siempre a mano. Recuerde que las chispas y las proyecciones calientes de la soldadura pueden pasar fácilmente por aberturas pequeñas. No caliente, corte o suelde tanques, tambores o contenedores hasta haber tomado las medidas necesarias para asegurar que tales procedimientos no van a producir vapores inflamables o tóxicos. No utilice nunca este equipo en presencia de gases inflamables, vapores o líquidos combustibles.</p>
	<p>LOS MATERIALES DE SOLDADURA PUEDEN QUEMAR: La soldadura genera una gran cantidad de calor. Las superficies calientes y los materiales en el área de trabajo pueden provocar quemaduras graves. Utilice guantes y pinzas para tocar o mover los materiales que haya en el área de trabajo.</p>

	<p>LA BOTELLA DE GAS PUEDE EXPLOTAR SI ESTA DAÑADA: Emplee únicamente botellas que contengan el gas de protección adecuado para el proceso utilizado y reguladores en buenas condiciones de funcionamiento, diseñados para el tipo de gas y la presión utilizadas. Mantenga siempre las botellas en posición vertical y encadenadas a un soporte fijo. No mueva o transporte botellas de gas que no lleven colocado el capuchón de protección. No deje que el electrodo, la pinza portaelectrodo, la pinza de masa o cualquier otra pieza con tensión eléctrica toque la botella de gas. Las botellas de gas deben estar colocadas lejos de las áreas donde puedan ser golpeadas o ser objeto de daño físico, o a una distancia de seguridad de las operaciones de soldadura.</p>
	<p>MARCADO DE SEGURIDAD: Este equipo es adecuado como suministro de energía para operaciones de soldadura efectuadas en un ambiente con alto riesgo de descargas eléctricas.</p>

El fabricante se reserva el derecho de introducir cambios y mejoras en el diseño sin actualizar el manual de instrucciones.

Introducción

Las máquinas de soldar con inversor **POWERTEC® i350S, i420S, i500S** deben conectarse con alimentadores de alambre **LF52D y LF56D**. La señal de la fuente de alimentación se mostrará en la interfaz de usuario de los alimentadores de alambre. Se utiliza protocolo CAN para la comunicación entre la fuente de alimentación y el alimentador de alambre.

El conjunto formado por la máquina de soldar y el alimentador permite soldar con los siguientes procesos:

- GMAW (MIG/MAG);
- FCAW;
- SMAW (MMA).

Las máquinas **POWERTEC® i350S, i420S, i500S** funcionan con el enfriador de agua **COOL ARC® 26**.

El paquete completo está formado por los siguientes componentes:

- Máquina de soldar con inversor;
- USB con el Manual de instrucciones;
- Cable de masa de 3 m;
- Fusible lento de 2A (2 unidades);
- Manguera de gas de 2m;
- Cadena.

Se recomienda que el usuario compre los equipos indicados en el capítulo «Accesorios recomendados».

Instrucciones de instalación y utilización

Lea esta sección antes de instalar o utilizar la máquina.

Emplazamiento y entorno

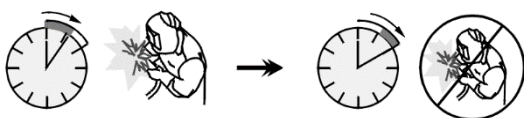
Esta máquina puede utilizarse en ambientes adversos. Sin embargo, es importante utilizar medidas preventivas simples para lograr un vida útil más prolongada de la máquina y un funcionamiento fiable.

- No coloque ni utilice la máquina sobre una superficie con una inclinación superior a 15° con respecto a la horizontal.
- No utilice esta máquina para descongelar tuberías.
- Esta máquina debe situarse en un lugar donde haya una buena circulación de aire limpio, sin obstáculos que impidan el paso del aire u obstruyan las salidas de aire. No cubra la máquina con papel o cualquier tipo de trapo cuando esté en funcionamiento.
- Se debe restringir al mínimo la entrada de polvo y suciedad en el interior de la máquina.
- Esta máquina tiene una calificación de protección de IP23. Manténgala seca y no la coloque sobre suelos húmedos o encharcados.
- Coloque la máquina alejada de maquinaria controlada por radio. El funcionamiento normal puede afectar de forma adversa al funcionamiento de máquina cercana controlada por radio, y causar lesiones o daños en los equipos. Lea la sección sobre compatibilidad electromagnética de este manual.
- No trabaje en lugares donde la temperatura ambiente supere los 40°C.

Ciclo de trabajo y sobrecalentamiento

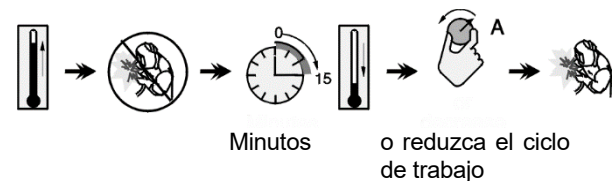
El ciclo de trabajo de la máquina de soldar es el porcentaje de tiempo dentro de un período de 10 minutos durante el cual el operario puede utilizar la máquina con la corriente de soldadura nominal.

Ejemplo: Ciclo de trabajo 60%



Soldando durante 6 minutos. No soldar durante 4 minutos.

Sobrepasar el tiempo del ciclo de trabajo puede provocar la activación del circuito de protección térmica.



Conexión a la red eléctrica

⚠ ADVERTENCIA

Únicamente un electricista cualificado puede conectar la máquina de soldadura al suministro eléctrico. La instalación del enchufe para el cable de alimentación y la conexión de la máquina se deben realizar de acuerdo con las normas del Código Nacional Eléctrico estadounidense (NEC) y los reglamentos locales.

Compruebe la tensión de entrada, las fases y la frecuencia alimentada a la máquina antes de encenderla. Verifique la conexión de los cables de tierra de la máquina a la fuente de alimentación de entrada. La **POWERTEC® i350S, i420S, i500S** solo se puede conectar a una toma de corriente apropiada con conexión a tierra.

La tensión de entrada es 3x400V 50/60Hz. Si necesita más información sobre la alimentación eléctrica, vea la sección de especificaciones técnicas de este manual o la placa de especificaciones de la máquina.

Asegúrese de que la potencia disponible de la conexión a la red es adecuada para el funcionamiento normal de la máquina. El tipo de protección y la medida de los cables están indicados en la sección de especificaciones técnicas de este manual.

⚠ ADVERTENCIA

La máquina de soldar se puede alimentar desde un grupo generador con una potencia de al menos un 30 % mayor que la potencia requerida por la máquina. Vea la sección «Especificaciones técnicas».

⚠ ADVERTENCIA

Cuando la máquina de soldar se alimenta mediante un generador, asegúrese de desconectar primero la máquina de soldar y después apagar el generador, para evitar daños a la máquina de soldar.

Conexiones de salida

Consulte los puntos [2], [3] y [4] de las figuras ilustraciones.

Controles y características de funcionamiento

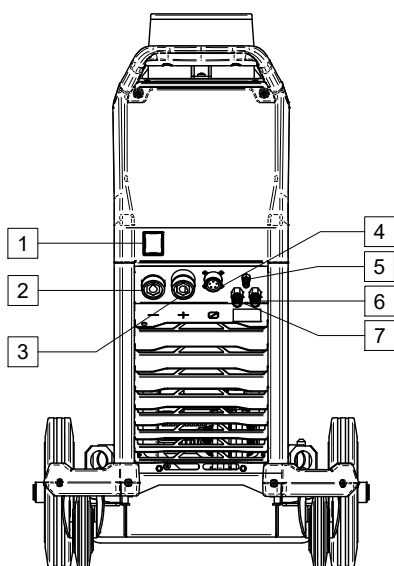







Figura 1.

1. **Encendido/Apagado (I/O):** Controla la alimentación de entrada. Verifique que la fuente de alimentación esté bien conectada al suministro eléctrico antes de encenderla (posición "I").
2. **Conector de salida negativo para el circuito de soldadura:** según la configuración de la fuente de alimentación, permite conectar un cable de masa, el cable del portaelectrodos o el cable de soldadura entre la máquina y el alimentador de alambre. 
3. **Conector de salida positivo para el circuito de soldadura:** según la configuración de la fuente de alimentación, permite conectar un cable de masa, el cable del portaelectrodos o el cable de soldadura entre la máquina y el alimentador de alambre. 
4. **Conector de control:** conector de 5 patillas para el alimentador de alambre o la conexión del control remoto. Para la comunicación del alimentador de alambre o el control remoto se utiliza el protocolo CAN. 
5. **Conector de gas:** para la conexión de una manguera de gas desde el cable de interconexión.
6. **Conector de acoplamiento rápido:** entrada de refrigerante (extrae refrigerante caliente de la antorcha o pistola). 
7. **Conector de acoplamiento rápido:** salida de refrigerante (suministra refrigerante frío para la antorcha o pistola). 

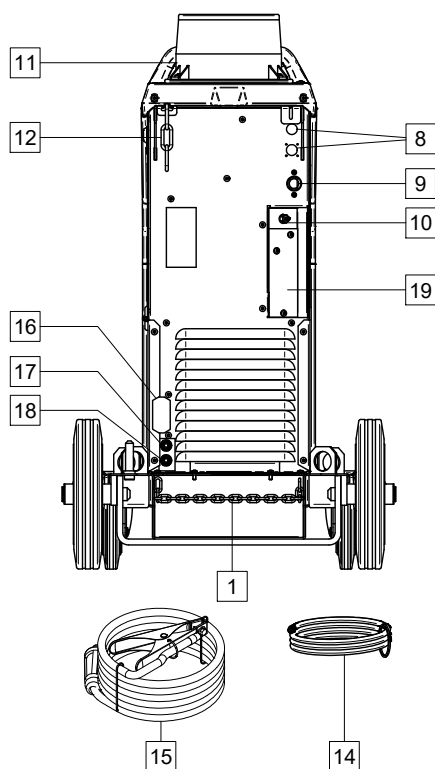





Figura 2.

8. **Conector de suministro:** para el kit del calentador de gas (consulte el capítulo "Accesorios recomendados").
 9. **Cable de alimentación (5 m):** Conecte la toma de suministro al cable de corriente de entrada existente con capacidad para la máquina, según se indica en este manual y que es conforme a todas las normas aplicables. Esta conexión debe realizarla personal cualificado.
 10. **Conector de gas:** para la conexión de una manguera de gas desde la botella.
 11. **Soporte giratorio:** para el montaje del alimentador de alambre.
 12. **Cadena superior:** para proteger la botella de gas.
 13. **Cadena inferior:** para la correcta fijación de la botella de gas.
-  **ADVERTENCIA**
- La no utilización de las dos cadenas al mismo tiempo para fijar la botella de gas puede causar daños en la botella, el dispositivo y lesiones.
14. **Manguera de gas:** para la conexión entre la botella y la máquina.
 15. Cable de masa de soldadura.

16. **Soporte de tapa:** para instalar la fuente de alimentación **COOL ARC® 26** y el cable de control (consulte el capítulo "Accesorios recomendados").

17. **Conector de acoplamiento rápido:** Entrada de refrigerante (suministra refrigerante frío para la antorcha o pistola). 

18. **Conector de acoplamiento rápido:** salida de refrigerante (extrae refrigerante caliente de la antorcha o pistola). 

19. **Soporte de tapa:** para instalar las tomas de soldadura y control en el panel trasero del dispositivo (consulte el capítulo "Accesorios recomendados") y conectar el alimentador de cable.

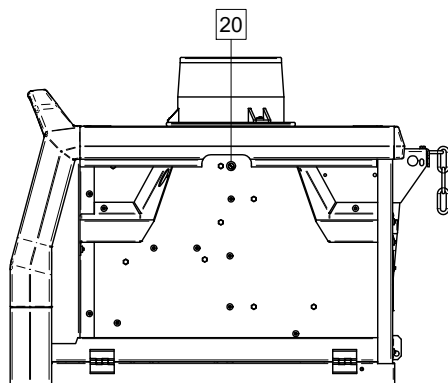


Figura 3.

20. **Fusible F1:** utilice el fusible lento de 2A / 400V (6,3x32mm).

Conexiones de los cables para soldadura

Inserte el conector del cable de soldadura en la toma [2]. El otro extremo de este cable se conecta a la pieza con la pinza de masa.

Conecte el alimentador de alambre a la máquina de soldar:

- Inserte el cable de soldadura positivo en el conector de salida [3].
- Inserte el cable de control del alimentador de alambre en la toma [4] (consulte el capítulo "Accesorios recomendados").

Emplee cables de la menor longitud posible.

Conexión del enfriador de agua

Las máquinas **POWERTEC® i350S, i420S, i500S** funcionan con el enfriador de agua **COOL ARC® 26** (consulte el capítulo "Accesorios recomendados").



ADVERTENCIA

Antes de conectar el enfriador con la máquina, lea el manual de instrucciones del enfriador.

El enfriador **COOL ARC® 26** se alimenta con la fuente de alimentación de soldadura mediante la conexión de 10 patillas.

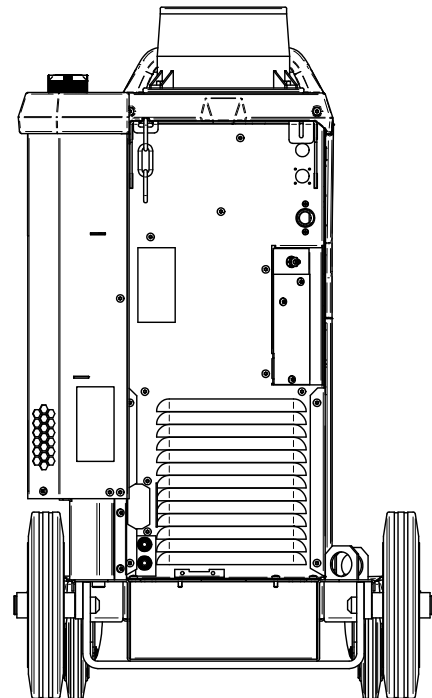


Figura 4.

Protección de la máquina y los circuitos

La máquina de soldar está protegida contra recalentamientos, sobrecargas y cortocircuitos accidentales.

Si la máquina se recalienta, el circuito de protección térmica reducirá la corriente de salida a 0. Esta información se mostrará en la interfaz de usuario del alimentador de alambre. Consulte el manual de usuario del alimentador de alambre.

Transporte y elevación



! ADVERTENCIA

La caída de un equipo puede ocasionar lesiones personales y daños en la unidad.

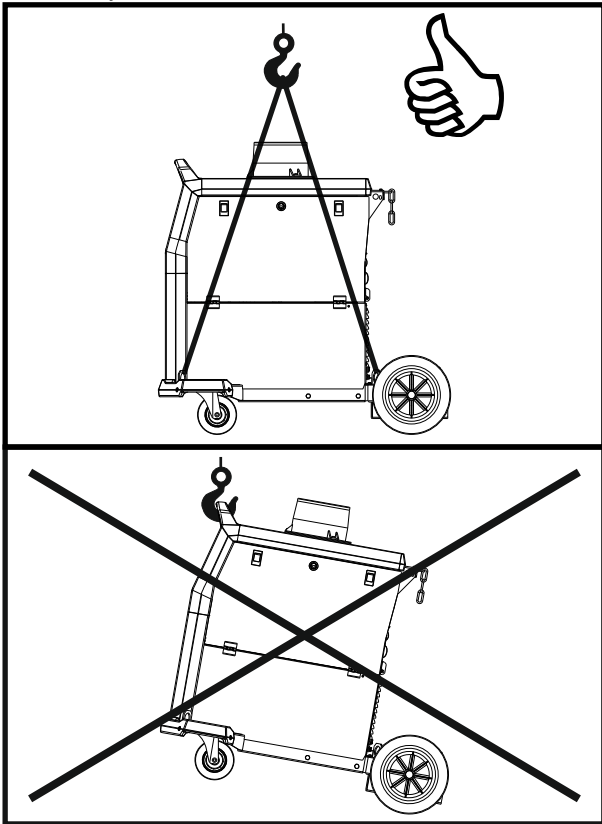


Figura 5.

Cuando transporte o levante la unidad con un equipo de elevación, respete las siguientes reglas:

- El dispositivo contiene elementos adaptados para el transporte.
- Para ello se deben utilizar equipos de elevación de capacidad adecuada.
- Para la elevación y transporte utilice un mínimo de cuatro correas.
- Levante y transporte únicamente la fuente de alimentación sin la botella de gas, el enfriador, el alimentador de alambre y/o cualquier otro accesorio.

Mantenimiento

! ADVERTENCIA

Para reparaciones, modificaciones o mantenimiento, se recomienda ponerse en contacto con el Centro de Servicio Técnico más cercano o con Lincoln Electric. Las reparaciones y modificaciones realizadas por personal o un centro de servicio no autorizados anularán la garantía del fabricante.

Cualquier daño que se observe debe ser comunicado inmediatamente y reparado.

Mantenimiento de rutina (diario)

- Revise el estado de las conexiones y el aislamiento de los cables de masa y del cable de alimentación. Si hay algún daño en el aislamiento sustituya dicho cable inmediatamente.
- Retire las salpicaduras de la boquilla de pistola de soldadura. Las salpicaduras en el flujo de gas de protección al arco.
- Verifique el estado de la pistola de soldar: reemplácela, si es necesario.
- Compruebe el estado y el funcionamiento del ventilador de refrigeración. Mantenga limpias las rejillas de ventilación.

Mantenimiento periódico (cada 200 horas de trabajo o una vez al año como mínimo)

Efectúe el mantenimiento de rutina y, además:

- Mantenga la máquina limpia. Utilice aire seco a baja presión para eliminar el polvo de la carcasa externa y del interior del armario.
- En caso necesario, limpie y apriete todos los pernos de conexión de la salida de soldadura.

La frecuencia de las tareas de mantenimiento puede variar en función del entorno de trabajo donde está colocada la máquina.

! ADVERTENCIA

No toque piezas con electricidad.

! ADVERTENCIA

Antes de desmontar la envolvente de la máquina de soldar, apague la máquina y desenchufe el cable de alimentación de la toma de corriente.

! ADVERTENCIA

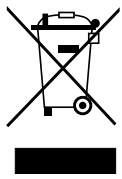
Debe desconectarse la máquina del suministro eléctrico principal antes de realizar cualquier trabajo de servicio y mantenimiento. Después de cada reparación, realice las pruebas pertinentes para garantizar la seguridad.

Política de asistencia al cliente

En Lincoln Electric nos dedicamos a la fabricación y la venta de equipos de soldadura y corte de alta calidad, así como de consumibles. Nuestro reto es satisfacer las necesidades de nuestros clientes y superar sus expectativas. En ocasiones, los clientes se dirigen a Lincoln Electric para solicitar información o asesoramiento acerca del uso de nuestros productos. Respondemos en base a la mejor información de que disponemos en esos momentos. Lincoln Electric no puede garantizar ese asesoramiento y no asume ninguna responsabilidad en relación a tal información o consejos. Renunciamos expresamente a toda responsabilidad, incluida la garantía de idoneidad para los fines particulares de los clientes, con respecto a la citada información y asesoramiento. Como consideración práctica, tampoco asumimos ninguna responsabilidad en relación con la actualización o corrección de esa información o asesoramiento una vez facilitados, y la provisión de esa información o asesoramiento no crea, amplía o modifica ninguna garantía con respecto a la venta de nuestros productos. Lincoln Electric es un fabricante responsable, pero la elección y uso de cada producto vendido por Lincoln Electric depende únicamente del cliente y es responsabilidad exclusiva de este. Hay muchas variables que escapan al control de Lincoln Electric y que pueden afectar a los resultados obtenidos al aplicar métodos de fabricación y requisitos de servicio de diversa índole. Sujeta a cambio. Esta información es precisa según nuestro leal saber y entender en el momento de la impresión. Visite www.lincolnelectric.com para consultar información más actualizada.

RAEE (WEEE)

07/06



¡Nunca deseche los aparatos eléctricos junto con los residuos comunes!

De conformidad con la Directiva Europea 2012/19/EC relativa a los Residuos de Equipos Eléctricos o Electrónicos (RAEE) y al acuerdo de la legislación nacional, los equipos eléctricos que hayan alcanzado el final de su vida útil se eliminarán por separado y devolverán a un punto de reciclaje. Como propietario del equipo, deberá solicitar a su representante local información de los sistemas y lugares apropiados para la recogida de equipos eléctricos.

¡Al aplicar esta Directiva Europea, usted protegerá el medioambiente y la salud humana!

Piezas de repuesto

12/05

Instrucciones para interpretar la lista de repuestos

- No utilice esta lista de piezas de recambio, si el número de código no está indicado. Póngase en contacto con el Dpto. de Servicio de Lincoln Electric para cualquier número de código no indicado.
- Utilice el dibujo de la página de despiece y la tabla inferior para determinar dónde está ubicada la pieza para el número de código de su máquina.
- Utilice únicamente los repuestos marcados con "X" en la columna correspondiente al modelo (# indica un cambio en esta revisión).

En primer lugar, lea la lista de piezas según las instrucciones anteriores, luego consulte el manual de piezas de repuesto suministrado con el equipo, donde encontrará una imagen descriptiva que remite al número de pieza.

REACH

11/19

Comunicación de acuerdo con el Artículo 33.1 del Reglamento (EC) N.º 1907/2006 – REACH.

Algunas partes del interior de este producto pueden contener:

Bisfenol A, BPA,	EC 201-245-8, CAS 80-05-7
Cadmio,	EC 231-152-8, CAS 7440-43-9
Plomo,	EC 231-100-4, CAS 7439-92-1
Nonilfenol, ramificado,	EC 284-325-5, CAS 84852-15-3

en más del 0,1% m/m en material homogéneo. Estas sustancias están incluidas en la "Lista de sustancias altamente preocupantes que podrían estar sujetas a autorización" de REACH.

Su producto particular puede contener una o más de las sustancias incluidas.

Instrucciones para un uso seguro:

- utilice el producto de acuerdo con las instrucciones del fabricante, lávese las manos después de usarlo;
- mantenga el producto alejado de los niños, no lo introduzca en la boca,
- elimínelo siguiendo las regulaciones locales.

Ubicación de talleres de servicio autorizados

09/16

- Si el comprador desea presentar alguna reclamación por defectos, deberá ponerse en contacto con un Servicio técnico autorizado de Lincoln dentro del periodo de garantía de Lincoln.
- Póngase en contacto con el representante de ventas Lincoln más cercano si necesita ayuda para localizar un servicio técnico o visite www.lincolnelectric.com/en-gb/Support/Locator.

Esquema eléctrico

Consulte el manual de piezas de repuesto suministrado con el equipo.

Accesorios recomendados

GRD-400A-70-xM	Cable de masa 400A/70 mm ² ; x=5/10/15 m
K14186-1	LF 52D
K14187-1	LF 56D
K14182-1	COOLARC-26
W000010167	FREEZCOOL 9,6 L
K14196-1	KIT DE CONEXIÓN DE SALIDA (PTi350S)
K14202-1	KIT DE CONEXIÓN DE SALIDA (PTi420/500S)
K14201-1	KIT DE ORGANIZACIÓN DE CABLES
K14208-1	KIT DE CONEXIÓN DE AGUA
K14176-1	KIT DE CALENTADOR DE GAS (POWERTEC®-i)
CABLE DE INTERCONEXIÓN	
K14198-PG	PACK DE CABLES 5 PATILLAS G 70MM2 1 M
K14198-PG-5M	PACK DE CABLES 5 PATILLAS G 70MM2 5M
K14198-PG-10M	PACK DE CABLES 5 PATILLAS G 70MM2 10M
K14198-PG-15M	PACK DE CABLES 5 PATILLAS G 95MM2 15M
K14198-PG-20M	PACK DE CABLES 5 PATILLAS G 95MM2 20M
K14198-PG-25M	PACK DE CABLES 5 PATILLAS G 95MM2 25M
K14198-PG-30M	PACK DE CABLES 5 PATILLAS G 95MM2 30M
K14199-PGW	PACK DE CABLES 5 PATILLAS W 95MM2 1 M
K14199-PGW-5M	PACK DE CABLES 5 PATILLAS W 95MM2 5M
K14199-PGW-10M	PACK DE CABLES 5 PATILLAS W 95MM2 10M
K14199-PGW-15M	PACK DE CABLES 5 PATILLAS W 95MM2 15M
K14199-PGW-20M	PACK DE CABLES 5 PATILLAS W 95MM2 20M
K14199-PGW-25M	PACK DE CABLES 5 PATILLAS W 95MM2 25M
K14199-PGW-30M	PACK DE CABLES 5 PATILLAS W 95MM2 30M

Configuración de conexión

