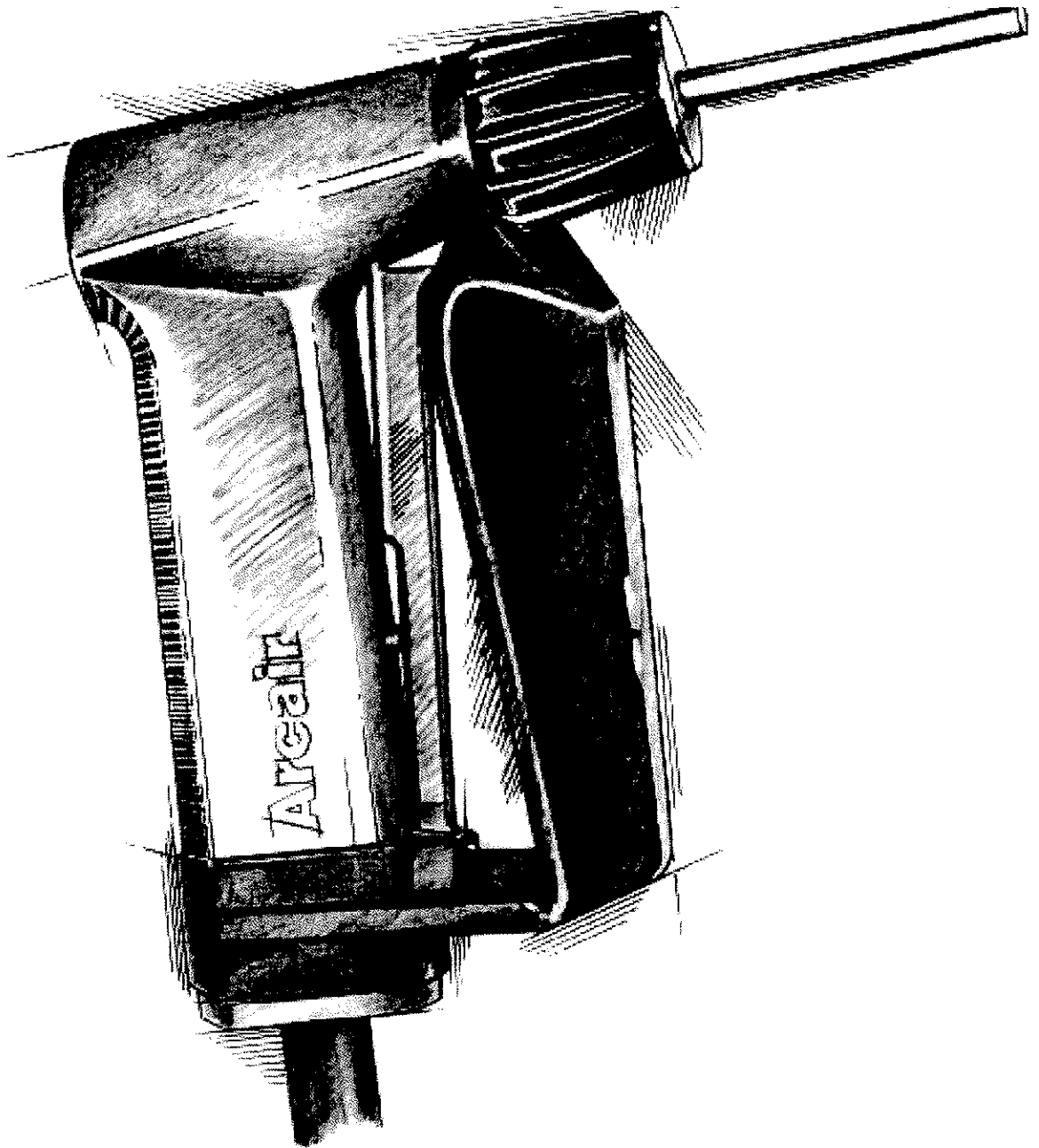


Slice Brenner Schneidsystem



Vorstellung des ARCAIR Slice Brenners und Schneidsystems

Das ARCAIR Slice System kann schneiden, brennen oder schmelzen und das nahezu jedes Metall, aber auch viele Nicht-Metalle. Dabei nutzt das Slice System einen speziellen Brenner, der Sauerstoff und Strom durch eine patentierte Schneidstab führt. Der Zündfunke einer 12 V Batterie ist ausreichend den Prozeß zu starten.

Wird nur eine Batterie eingesetzt ist durch das geringe Gewicht große Beweglichkeit gegeben. Der Einsatz einer Schweißmaschine dagegen erhöht noch zusätzlich die Schneidtemperatur. Ist der Schneidprozeß erst einmal gestartet brennt die Elektrode mit oder ohne Strom solange der notwendige Sauerstofffluß gewährleistet werden kann.

Wird mit einer Schweißmaschine an elektrisch leitenden Materialien gearbeitet, können Temperaturen von über 5500 °C erreicht werden. Aber selbst ohne den zusätzlichen Strom sind die Temperaturen immer noch ausreichend um selbst Edelstahl zu schmelzen.

Die Technologie, die beim Slice – Prozeß eingesetzt wird, wurde über Jahre durch ständige Test und Erfahrungen aus der Praxis optimiert

Der Slice Brenner hat eine bedienerfreundlichen Pistolengriff, der leicht und dennoch den harten Bedingungen der Praxis gerecht wird. Ein zusätzlicher Schild schützt den Bediener vor Hitze und Schlackespritzern. Ein großer Druckhebel erleichtert das genaue dosieren des Schneidsauerstoffes. Der komplette Slice Brenner mit Schlauchpaket und Schneidstab wiegt dabei nur ca. 3,5 kg.

ACHTUNG

UNBEDINGT VOR INBETRIEBNAHME LESEN

DIESE PRODUKT SOLLTE AUSSCHLIESSLICH NUR VON PERSONEN BENUTZT WERDEN, DIE ERFAHRUNG IM WÄRME-SCHNEIDEN VON MATERIALIEN HABEN.

BENUTZEN DIESES GERÄTES ZU ANDEREN ZWECKEN KANN GEFÄHRLICH SEIN.

HALTEN SIE UNBEDINGT LOKALE UND NATIONALEN SICHERHEITSBESTIMMUNGEN EIN.

ZU IHRER EIGENEN SICHERHEIT ENTFERNEN SIE BITTE KEINEN DER SICHERHEITS-AUFKLEBER.

LESEN SIE VOR DER INBETRIEBNAHME UNBEDINGT DIESE BEDIENUNGSANLEITUNG:

MODIFIZIEREN SIE AUF KEINEN FALL DIESES GERÄT ANDERS ALS IN DIESER ANLEITUNG BESCHRIEBEN.

BEIM GEBRAUCH DIESES GERÄTES KÖNNEN GIFTIGE DÄMPFE ENTSTEHEN. SCHÜTZEN SIE SICH ENTSPRECHEND DER NATIONALEN BESTIMMUNGEN.

Inhalt

I Sicherheitsbestimmungen	1
Sicherheitsbestimmungen für das Schneiden mit Sauerstoff	1
Schweißmaschinen – Sicherheit	1
Andere Sicherheitsbestimmungen	2
II Einleitung	3
Auspacken	3
Kontrolle der Zündhülse	3
Materialanforderungen	4
Komponenten des Slice Systems	4
Zubehör	4
III Schneiden ohne zusätzliche Stromquelle	5
Einführung	5
Vorbereitungen zum Schneiden ohne Stromquelle	5
Starten des Lichtbogens	5
Schneidtechnik	6
Lochstechtechnik	6
IV Schneiden mit externer Stromquelle	6
Zünden mit einer Stromquelle und geerdetem Werkstück	6
Schneidtechnik	6
V Allgemeine Hinweise	7
VI Wartung und Reinigung	7
Nach jedem Schneiden	7
Allgemeine Wartung in Abhängigkeit von Gebrauch	7
VII Verwendung der Batterie	7
Aufladen der Batterie	8
Wiederaufladen der Batterie	8
Wahlschalter in CUT Position	8
VIII Fehlersuche	9
IX Schneidtablette	10
Teileliste	11

I Sicherheitsbestimmungen

Beachten Sie bitte, daß das Slice System zum Schneiden Sauerstoff benützt. Daher gelten die selben Sicherheitsbestimmungen wie beim Autogenschneiden. Beachten Sie daher sie nationalen Sicherheitsbestimmungen genau.

1. Sicherheitsbestimmungen für das Schneiden mit Sauerstoff:

A.) Kontakt mit Öl oder anderen ölhaltigen Stoffen.

- Achten Sie darauf, daß niemals Öl oder anderen ölhaltigen Stoffe in die Nähe von Sauerstoffflaschen oder direkt in der Nähe es Schneidvorganges gelangen.

B.) Aufbewahrung der Sauerstoffflaschen

- Beachten Sie unbedingt die nationalen Sicherheitsbestimmungen bei der Lagerung der Sauerstoffflaschen. Sie sollten generell nicht mit anderen Gasflaschen zusammen gelagert werden.
- Beim Gebrauch sollen die Flaschen aufrecht und gegen Umkippen gesichert werden.

C.) Inbetriebnahme der Sauerstoffgasflasche

- Öffnen sie vor anbringen des Druckventils kurz die Flasche um Verunreinigungen im Druckventilanschluß zu beseitigen. Stehen Sie dabei nicht vor dem Auslaß des Druckventils.
- Benutzen Sie unbedingt nur Sauerstoffdruckregler mit dem notwendigen Durchflußwert.

2. Schweißmaschinen – Sicherheit:

A.) Elektroschock

Ein ELEKTROSCHOCK kann tödlich sein.

- Montieren und warten Sie die Anlage entsprechend den örtlichen Regeln und Vorschriften.
- Elektrisch geladene Teile nicht berühren. Brennerteile nicht berühren , wenn das Leistungsteil unter Spannung steht
- Isolieren Sie sich gegen Werkstück und Erde.

- Gebrochene oder beschädigte Isolationsteile ersetzen, einschließlich der Brenner, Schläuche und Kabel.
- Stromversorgung vor der Demontage des Brenners entfernen. Spannungsversorgung abschalten, bevor Sie an Brennerteilen arbeiten.

3. Andere Sicherheitsbestimmungen:

A.) Gas und Rauch

Gas und Rauch, welche während des Schneidens entstehen, können Ihre Gesundheit gefährden.

- Während des Betriebes muß eine ausreichende Lüftung vorhanden sein, um Gas und Rauch abzusaugen. Grenzwerte und Meßvorgänge für eine angemessene Lüftung sind nationaler Veröffentlichung zu entnehmen.
- Dämpfe von Chlorlösungen können giftige Gase bilden, wenn sie ultravioletten Strahlen eines Lichtbogens ausgesetzt werden. Lösungs- und Entfettungsmittel und andere potentielle Quellen für diese Dämpfe müssen aus der Schneidzone entfernt werden.
- Rauch und Gas dürfen nicht in die Atemzone gelangen.
- Verwenden Sie einen Tisch mit Absaugung nach unten oder einen Tisch mit Wasserkühlung, um Rauch und Gas abzuhalten
- Verwenden Sie eine Absaugung mit Luftzufuhr, wenn die Belüftung nicht den ganzen Rauch und die Gase absaugen kann.

B.) Lichtbogen

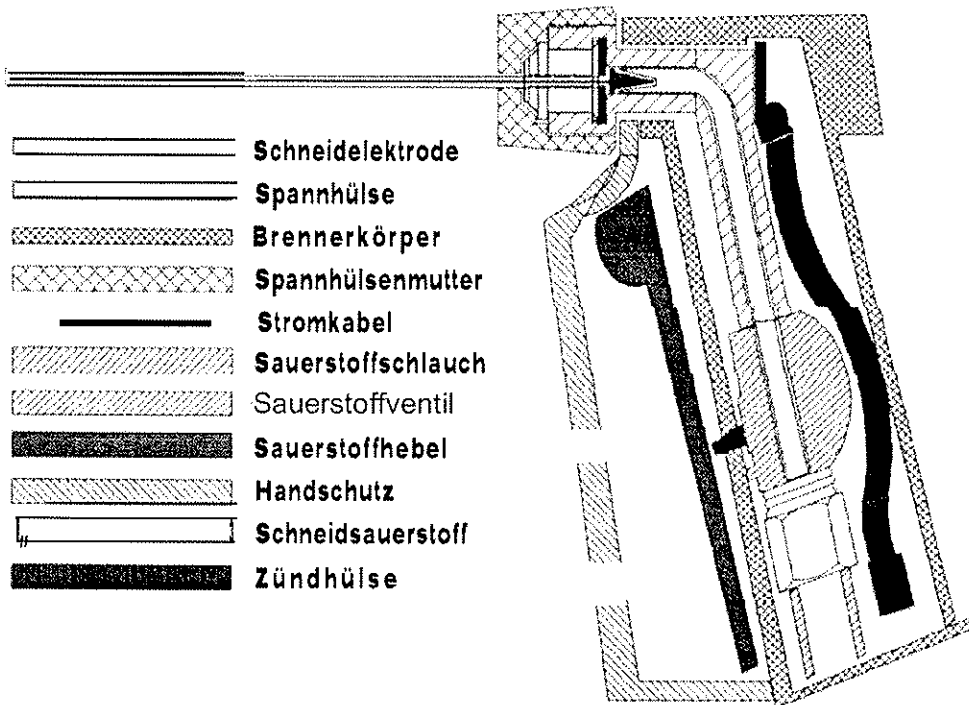
LICHTBOGEN können Augen verletzen und Haut verbrennen.

- Verwenden Sie einen Schweißschutzschild mit einem geeigneten Filter.
- Tragen Sie entsprechende Schutzkleidung.
- Stellen Sie sicher, daß andere sich in dem Arbeitsbereich befindliche Personen vor Lichtbogenstrahlen geschützt sind

II Einleitung

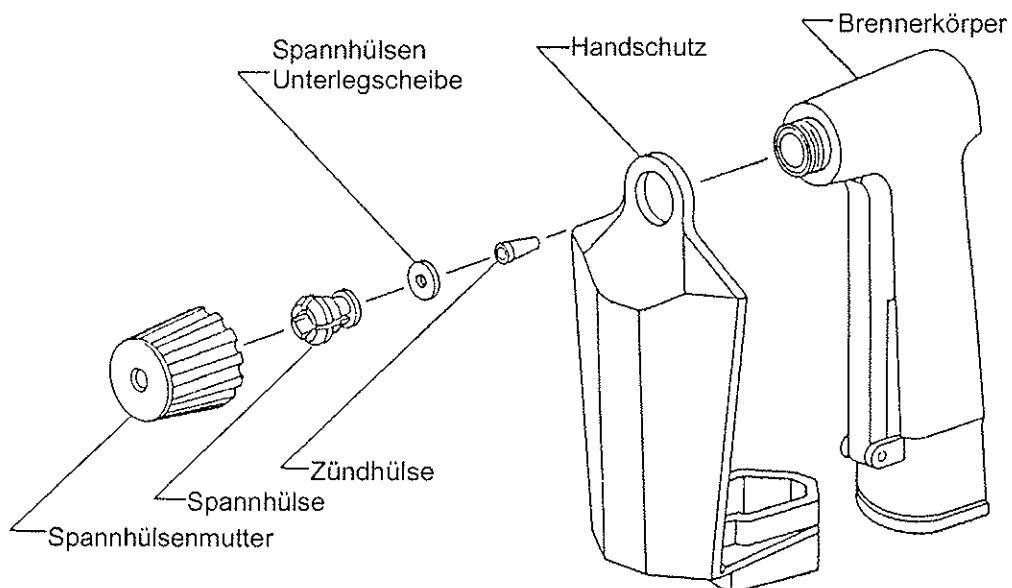
1. Auspacken

Der Brenner wird bereits komplett zusammengebaut ausgeliefert. Ihr Brenner sollte wie auf folgender Abbildung aussehen:



2. Kontrolle der Zündhülse

Entfernen Sie alle Verschleißteile des Slice Brenners und kontrollieren Sie ob die Zündhülse installiert ist. Montieren Sie anschließend alle Teile wieder in den Brenner.



3. Materialanforderungen:

- Verwenden Sie ausschließlich Arcair Slice Elektroden
- Kontrollieren Sie alle Slice Elektroden auf Beschädigungen
- Verwenden Sie das Arcair Slice System ausschließlich mit Sauerstoff
- Es muß ein Mindestdruck von 5,5 bar am Druckregler eingestellt werden.
- Wird eine Schweißmaschine mit eingesetzt so muß dies eine Konstantstromanlage (Wig oder Elektrodenschweißmaschine) sein. Der maximale Schweißstrom darf 200 A nicht übersteigen.
- Wird ein Batterie verwendet so sollte diese einen Strom von 100 A liefern können (Autobatterie etc.)

4. Komponenten des Slice Systems:

- Slice Brenner (Art. Nr.: 03-003-000). Dieser Brenner kann in Verbindung mit einer Schweißmaschine oder Batterie eingesetzt werden.
- Slice Brenner (Art. Nr.: 03-003-001 und 03-003-006). Diese Brenner werden standardmäßig mit den Slice Systemen ausgeliefert, könne aber nur in Verbindung mit einer Batterie eingesetzt werden, also nicht mit einer Schweißmaschine.
- Zünderplatte (Art. Nr.: 72-012-002). Wird zum Zünden der Elektrode benutzt wenn kein Strom eingesetzt wird.
- Schneidelektrode: Verwenden Sie ausschließlich Arcair Slice Elektroden. Sie liefern die besten Schneideigenschaften, sind sicher, und haben den besten Sauerstoffdurchfluß.

5. Zubehör:

- Spannhülsenmutter-Verlängerung und Schutzschildverlängerung sind Standardteile des Slice Systems. Diese sollte bei allen Lochstechvorgängen benutzt werden, da hiermit eine höhere Standzeit dieser Verschleißteile erreicht wird.
- Handschuhe:
Dieses sollten grundsätzlich bei allen Schneidaufgaben getragen werden.

Augen- und Gesichtsschutz:

Unbedingt während dem Schneiden nutzen.

III Schneiden ohne zusätzliche Stromquelle

1. Einführung

Diese Art des Schneidens bieten Ihnen die größtmögliche Bewegungsfreiheit.

2. Vorbereitungen zum Schneiden ohne Stromquelle

A) Anschlüsse

Zum Anschließen des Slice Brenners und der Zündplatte gehen Sie bitte wie folgt vor:

1. Säubern Sie alle Kabel und Anschlüsse
2. Schließen Sie den Sauerstoffschlauch an
3. Schließen Sie die Kabel des Slice Brenner und der Zündplatte an der Batterie an

Anmerkung

Schließen Sie das Brennerkabel an den Plus Pol und die Zündplatte an den Minus der Batterie an.

4. Stellen Sie nun mit gedrücktem Gashebel am Slicebrenner am Druckregler der Gasflasche den Druck auf 5,5 bar ein.

Vorbereiten des Brenners und Schneidelektrode:

1. Lösen Sie die Spannhülsenmutter
2. Führen Sie nun die Schneidelektrode ein.
3. Ziehen Sie nun die Spannhülsenmutter mit der Hand an.
4. Stellen Sie sicher, daß die Elektrode fest in dem Brenner sitzt, indem Sie die Elektrode kurz auf einen nicht leitenden Untergrund schlagen.
5. Wiederholen Sie diesen Vorgang falls Sauerstoff aus der Spannhülsenmutter ausdringt.

3. Starten des Lichtbogens:

- Drücken Sie den Gashebel am Brenner. Es gibt zwei Stufen, Hoch und Niedrig
- Die ¼ Zoll Elektrode startet auf niedriger Stufe, die 3/8 Zoll auf hoher Stufe.
- Die eigentliche Zündung erfolgt nun durch das Berühren der Zündplatte. Verwenden Sie eine ähnliche Technik wie beim Zünden einer normalen Schweißelektrode.
- Führen Sie nun die gezündet Schweißelektrode so schnell wie möglich zum zu scheidenden Werkstück.

4. Schneidtechnik:

- Verwenden Sie eine Schleppschnidtechnik, d.h. die Elektrode sitzt auf dem Werkstück auf und wird in Schneidrichtung geführt.
- Kann der Bediener die Schneidfuge nicht sehen, ist die Verfahrensgeschwindigkeit zu hoch.
- Ist der Verbrauch der Schneidelektrode zu hoch ist die Verfahrensgeschwindigkeit zu niedrig.
- Bewegen Sie die Elektrode wie eine Säge wenn das Material dicker als ca. 40 mm ist.

5. Lochstechtechnik:

- Verwenden die Spannhülsenverlängerung zum Einstechen
- Halten sie den Brenner in einem 90° Winkel zum Einstechpunkt.
- Nachdem Anschmelzen heben Sie den Brenner bis zum Durchbrennen in eine senkrechte Position.
- Schalten Sie den Sauerstoffdurchfluß während des Einstechens nicht aus

IV Schneiden mit externer Stromquelle

Achtung

Benutzen Sie als Schweißstromquelle nur ein Wig oder Elektrodengerät

1. Zünden mit einer Stromquelle und geerdetem Werkstück

- Starten des Gasdurchflusses durch Drücken des Gashebels
- Berühren des Werkstückes mit der Schneidelektrode zündet den Lichtbogen
- Zum Stoppen des Lichtbogens Gashebel loslassen

2. Schneidtechnik

- Wenden Sie die selbe Schneidtechniken an wie beim Schneiden ohne externe Stromquelle.
- Lochstechen ist grundsätzlich nicht empfohlen beim Einsatz einer externen Stromquelle

V Allgemeine Hinweise

- Wechseln Sie die Elektrode, wenn diese bis auf ca. 8 cm zurückgebrannt ist
- Wechseln Sie sofort die Elektroden aus, wenn diese an der Seite Beschädigungen aufweisen.
- Um zu vermeiden, daß die Schweißelektrode am Ende zubrennt, immer zuerst die Elektrode vom Werkstück wegziehen und dann die Sauerstoffzufuhr stoppen.
- Verlöscht die Flamme während des Schneidens ständig, so ist wahrscheinlich die Verfahrgeschwindigkeit zu hoch, oder der Gasdruck nicht richtig eingestellt.
- Werden dickere Materialien geschnitten (Über 50 mm) muß der Gasdruck gegebenenfalls erhöht werden.

VI Wartung und Reinigung

1. Nach jedem Schneiden

- Ausblasen der Sauerstoffleitung, indem nach Schließen der Gasflasche nochmals der Gashebel am Brenner gedrückt wird.
- Entfernen der Schneidelektrode
- Abklemmen der Stromquelle
- Reinigen der Spannhülsenmutter
- Kontrolle auf Beschädigungen

2. Allgemeine Wartung in Abhängigkeit von Gebrauch

- Kontrolle der elektrischen Anschlüsse
- Kontrolle der Sauerstoffanschlüsse
- Kontrolle Spannhülsenunterlegscheibe, gegeb. wechseln
- Säubern der Batterie

VII Verwendung der Batterie

Die mitgelieferte Batterie ist in erster Linie für Noteinsätze gedacht. Bei täglichem Gebrauch sollte eine Autobatterie verwendet werden.

Man kann im Durchschnitt davon ausgehen, daß man ca. 30 bis 40 mal die Schneidelektrode zünden kann. Danach muß die Batterie wieder aufgeladen werden.

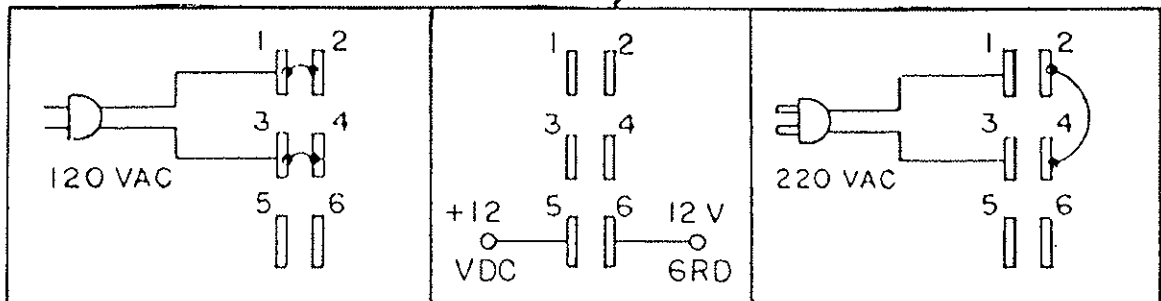
1. Aufladen der Batterie

Die Batterie wird vollständig geladen ausgeliefert. Trotzdem sollte sie vor der ersten Inbetriebnahme für ca. 12 Std. aufgeladen werden.

A) Auswahl der Netzstromleitung

Wählen Sie die entsprechende Netzleitung aus und schließen Sie diese wie auf der folgenden Abbildung an:

B) Einstellen des Wahlschalters



Stellen Sie den Wahlschalter am Ladegerät auf CHARGE.

Während des Ladevorganges ist die Anzeige im grünen Bereich. Am Ende des Ladevorganges sollte die Nadel einen Vollausschlag haben.

Zum Testen der Batterie stellen Sie den Wahlschalter auf TEST

2. Wiederaufladen der Batterie

Befindet sich die Nadel im Anzeigeinstrument im RECHARGE Bereich, so sollte die Batterie umgehend wieder aufgeladen werden.

3. Wahlschalter in CUT Position

Versuchen Sie niemals in der CHARGE oder TEST Position eine Elektrode zu zünden. Auch das Netzkabel darf nicht angeschlossen sein, wenn geschnitten wird. Bei Mißachtung brennt die 1 A Sicherung im Ladegerät durch.

VIII Fehlersuche

Problem	Grund
Schneidelektrode brennt, aber keine Schneidleistung	Zu großer Abstand zwischen Elektrode und Werkstück Verfahrgeschwindigkeit zu langsam Sauerstoffdruck zu gering
Geschmolzenes Material wird nicht weggeblasen	Sauerstoffdruck zu gering Gummi – Unterlegscheibe hinter Spannhülsenmutter oder Zündhülse muß ausgetauscht werden Verfahrgeschwindigkeit zu hoch
Batterie zündet nur wenige Elektroden	Batterie nicht lange genug geladen Wahlschalter am Ladegerät nicht in CHARGE Position Batterie eingefroren
Brenner brennt an Spannhülsenmutter	Schneidelektrode nicht richtig arretiert Spannhülsenmutter Verlängerung nicht installiert zum Lochstechen
Die Standzeit der Elektrode beim Lochstechen ist zu gering	Lochstechen nur ohne Schweißstromquelle

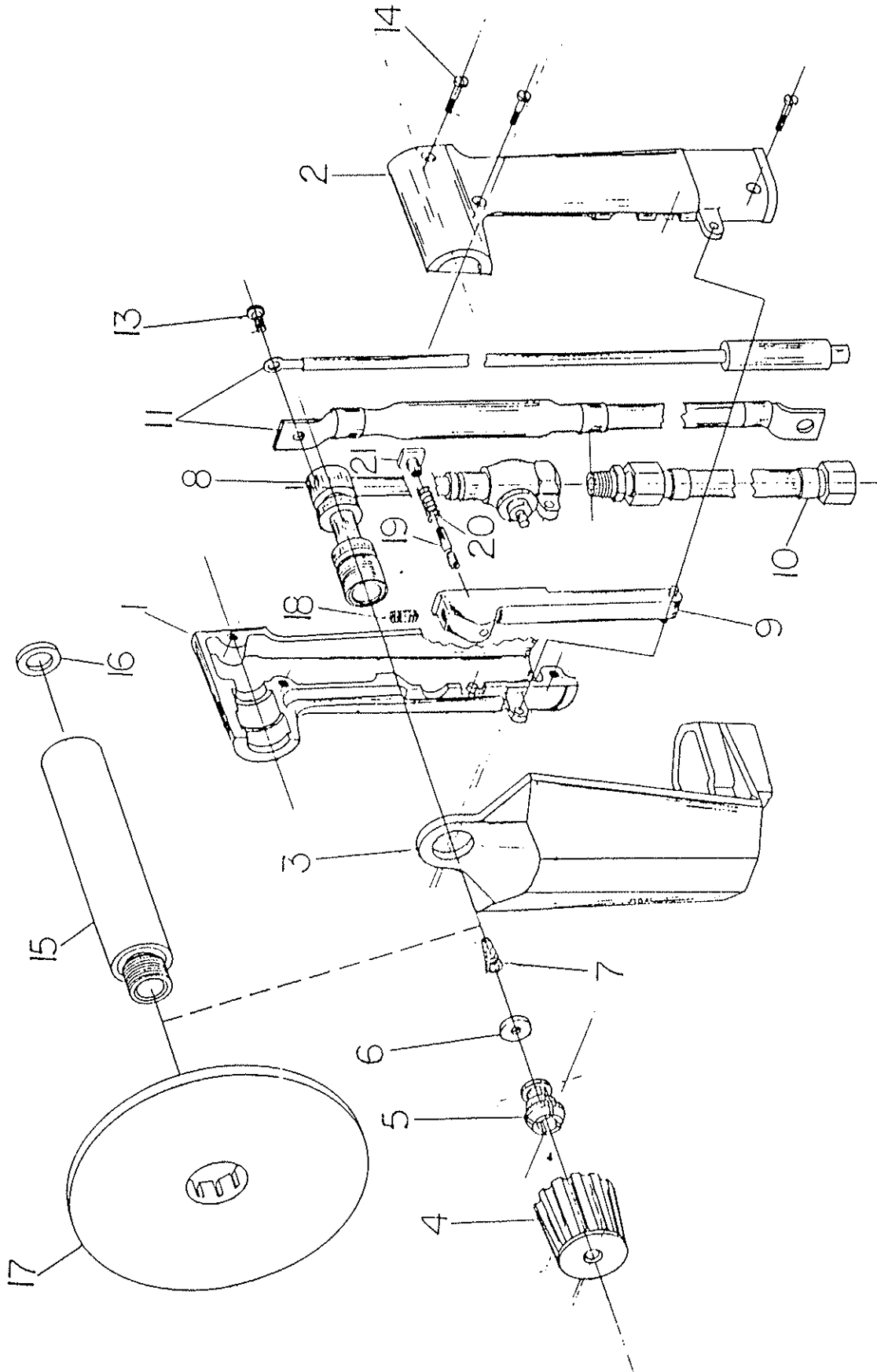
IX Schneidtablelle

Materialart	Materialdicke [mm]	Strom	Schneidlänge/ Elektrodenlänge [mm]	Schneidgeschwindigkeit [m/min]
Normalstahl	3	Batterie	58	1,8
		100 A	62	1,9
		200 A	76	2,7
	6,5	Batterie	40	1,3
		100 A	35	1,1
		200 A	27	1,5
	10	Batterie	32	1,0
		100 A	39	1,3
		200 A	37	1,3
	13	Batterie	29	0,9
		100 A	35	1,1
		200 A	36	1,3
	20	Batterie	52	0,5
		100 A	51	0,6
		200 A	42	0,7
Edelstahl	3	Batterie	29	1,7
		100 A	29	1,9
		200 A	29	1,7
	6,5	Batterie	29	0,9
		100 A	30	1,0
		200 A	29	1,1
Aluminium	6,5	Batterie	44	1,5
		100 A	48	1,6
		200 A	46	1,7
	10	Batterie	30	1,0
		100 A	31	1,0
		200 A	28	0,9
	20	Batterie	18	0,6
		100 A	22	0,7
		200 A	19	0,6

Alle Angaben sind Durchschnittliche Laborwerte. Ihre Schneidergebnisse können davon abweichen.

Teileliste

SLICE TORCH EXPLODED VIEW



REF.NO.	DESCRIPTION	WELD POWER SOURCE	BATTERY IGNITION
		CATALOG NO.	CATALOG NO.
	SLICE TORCH ASSEMBLY	03-003-000	03-003-001 03-003-006
1	HANDLE ASSEMBLY (RIGHT HALF)	94-370-166	
2	HANDLE ASSEMBLY (LEFT HALF)	94-370-167	
3	SHIELD	94-777-109	
4	COLLET NUT ASSEMBLY	94-168-022	
5	1/4" COLLET CHUCK	94-158-048	
6	WASHER	94-940-109	
7	FLASHBACK ARRESTOR	94-305-009	
8	HEAD ASSEMBLY	94-378-338	
9	LEVER ASSEMBLY	94-476-071	
10	OXYGEN HOSE ASSEMBLY	94-396-193	
11	CABLE ASSEMBLY	96-130-279	96-130-276 96-130-319
13	#10-32 X 3/8" SCREW	97-192-137	
14	#6-32 X 9/16" SCREW (3 REQ'D)	97-192-129	
15-16	EXTENSION ASSEMBLY (accessory only)	94-168-023	
17	EXTENSION SHIELD (accessory only)	94-777-111	
18	BALL PLUNGER	94-637-028	
19	STEM ADJUSTER	94-826-021	
20	SPRING	94-800-190	
21	NUT ADJUSTER	94-565-097	

REF.NO.	DESCRIPTION	CATALOG NO.	CATALOG NO.	CATALOG NO.
11 ABOVE	CABLE ASSEMBLY	96-130-279	96-130-276	96-130-319
	CABLE	92-383-186	92-383-194	92-383-185
	CONNECTOR LUG	96-169-361	96-169-385	96-845-078
	CONNECTOR	96-495-062	96-169-365	96-169-365
	SHRINK TUBE	92-217-042	NOT REQ'D.	NOT REQ'D.

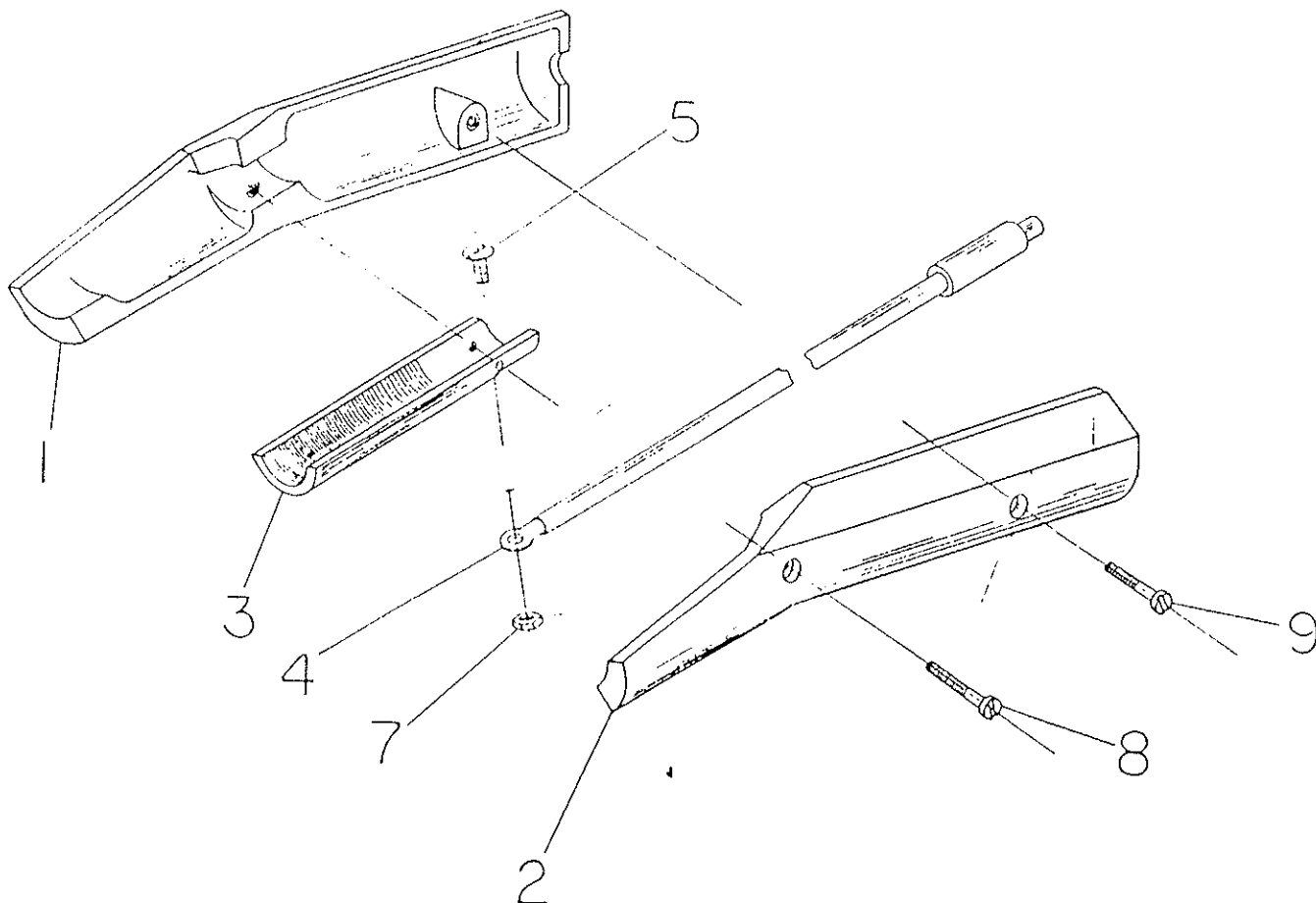
REF.NO.	DESCRIPTION	CATALOG NO.
10 ABOVE	OXYGEN HOSE ASSEMBLY	94-396-193
	OXYGEN HOSE (10FT)	92-209-003
	HOSE NIPPLE (2 REQ'D)	94-550-012
	HOSE NUT (2 REQ'D)	94-306-081
	CLAMP (2 REQ'D)	98-167-001

REF.NO.	DESCRIPTION	CATALOG NO.
	3/8" DIA. CUTTING ROD CONVERSION KIT	94-463-032
	3/8" COLLET NUT	94-168-024
	3/8" COLLET CHUCK	94-158-045
	FLASHBACK ARRESTOR	94-305-009
	WASHER	94-940-109

REF.NO.	DESCRIPTION	CATALOG NO.
	STRIKER ASSEMBLY	72-012-002
1	HANDLE ASSEMBLY (RIGHT HALF)	94-370-168
2	HANDLE ASSEMBLY (LEFT HALF)	94-370-169
3	STRIKER BAR	96-070-031
4	CABLE ASSEMBLY	96-130-320
5	#10-32 X3/8" SCREW	97-132-002
7	#10-32 NUT	98-565-021
8	#6-32 X 1 1/4" SCREW	97-192-130
9	#6-32 X 3/4" SCREW	97-192-132

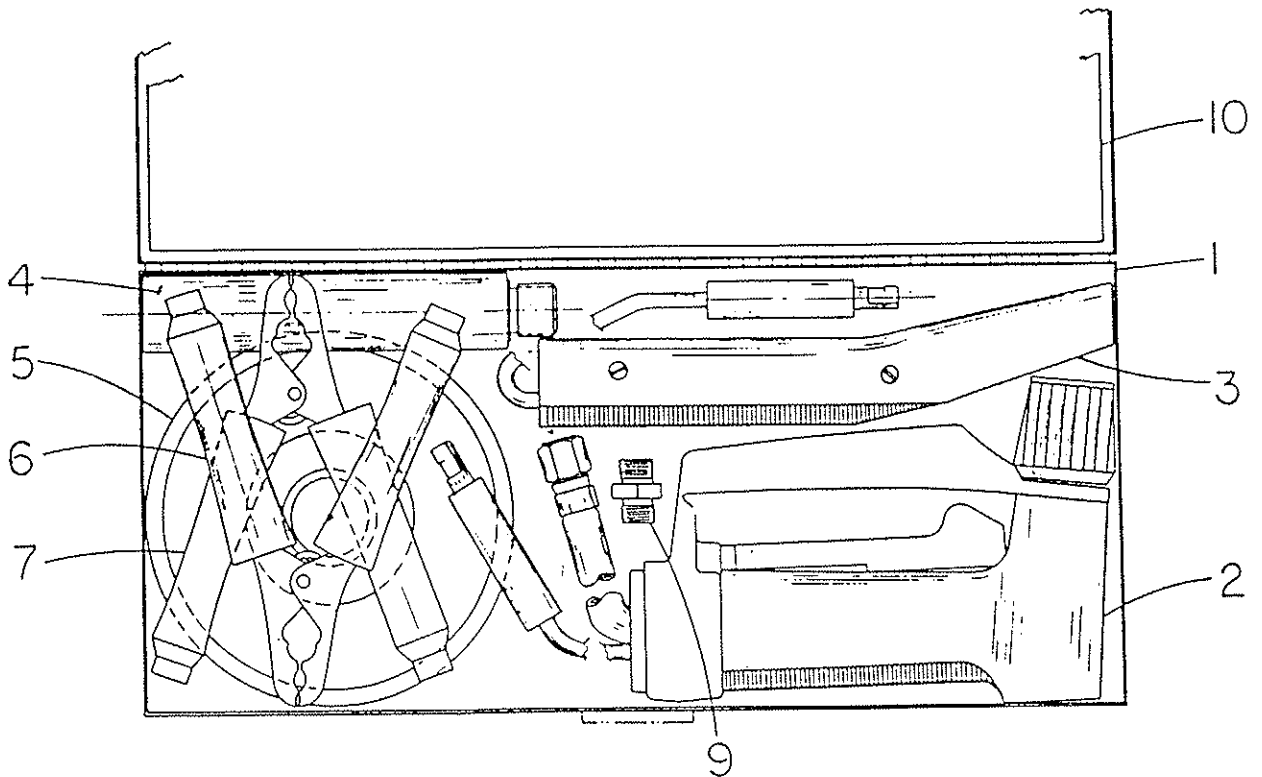
REF.NO.	DESCRIPTION	CATALOG NO.
4 ABOVE	CABLE ASSEMBLY	96-130-278
	CABLE (10FT)	92-383-184
	CONNECTOR LUG	96-169-363
	CONNECTOR	96-169-364

SLICE STRIKER EXPLODED VIEW



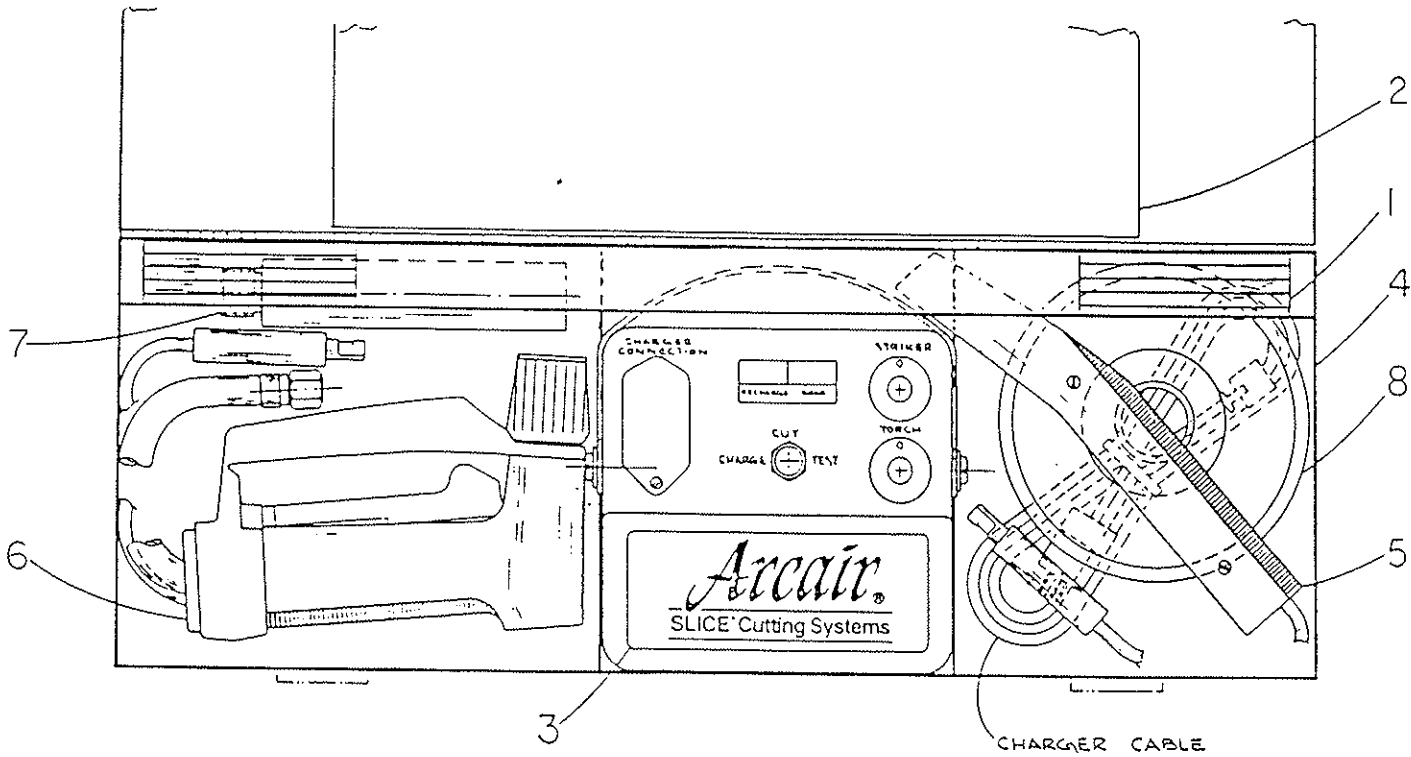
REF.NO.	DESCRIPTION	CATALOG NO.
	SLICE UTILITY PACK	63-991-026
1	TOOL BOX	94-134-049
2	TORCH ASSEMBLY	03-003-001
3	STRIKER ASSEMBLY	72-012-002
4	COLLET EXTENSION ASSEMBLY	94-168-023
5	EXTENSION SHEILD	94-777-111
6	CLAMP (RED)	96-168-035
7	CLAMP (BLACK)	96-168-036
9	COUPLING	94-173-016
10	LITERATURE PACK	89-250-857

SLICE UTILITY PACK EXPLODED VIEW



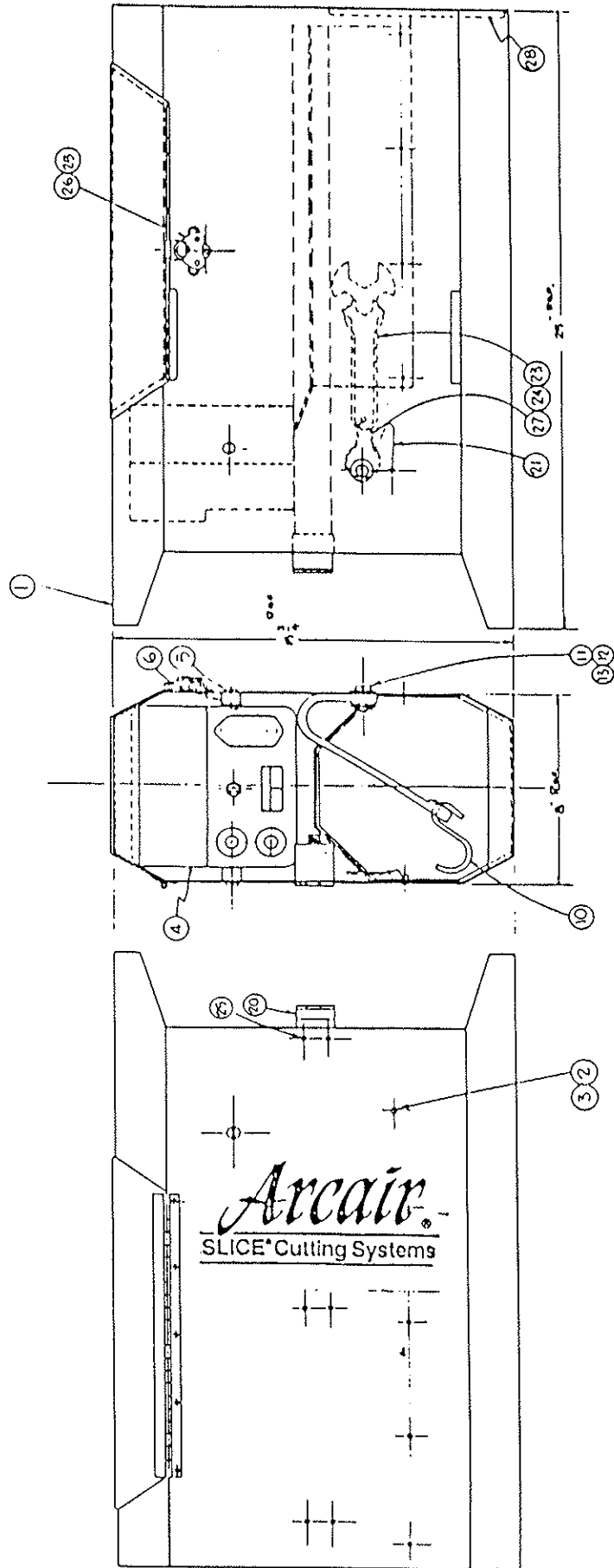
REF.NO.	DESCRIPTION	CATALOG NO.	
		120VAC	220VAC
		60 HZ	50 HZ
	SLICE PACK BATTERY UNIT	63-991-003	63-991-007
1	CUTTING RODS (QTY. 25)	43-049-002	
2	LITERATURE PACK	89-250-857	
3	BATTERY BOX ASSEMBLY	96-076-021	
4	TOOL BOX	94-134-047	
5	STRIKER ASSEMBLY	72-012-002	
6	TORCH ASSEMBLY	03-003-006	
7	COLLET EXTENSION ASSEMBLY	94-168-023	
8	EXTENSION SHIELD	94-777-111	
	CHARGING CABLE	96-130-297	96-130-296
	COUPLING	94-173-016	

SLICE PACK BATTERY UNIT EXPLODED VIEW



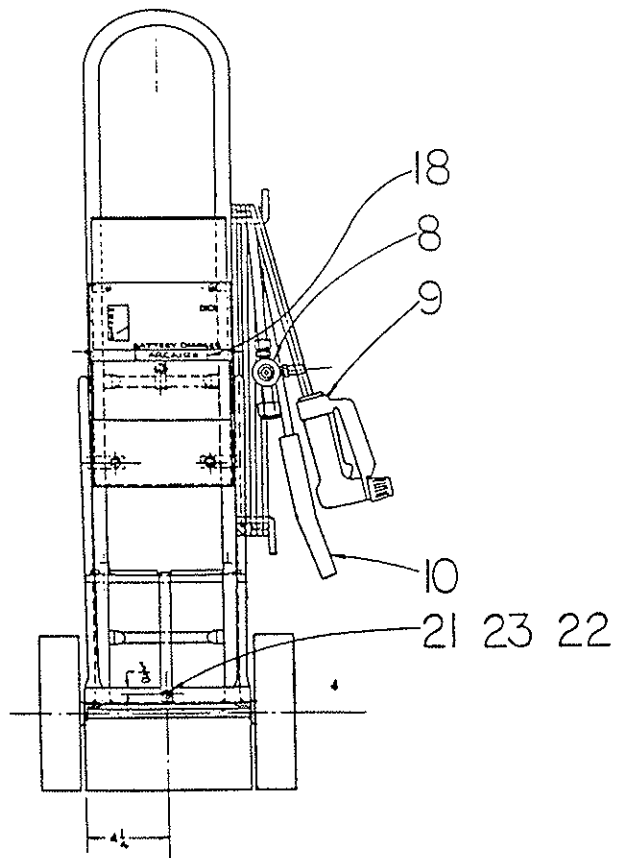
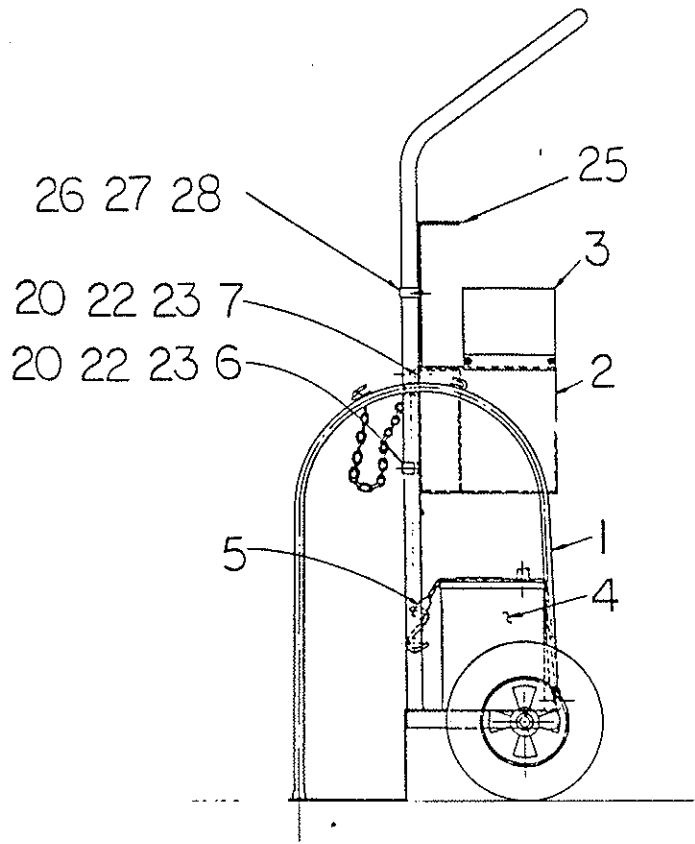
REF.NO.	DESCRIPTION	CATALOG NO.	
		120VAC	220VAC
		60 HZ	50 HZ
	SLICE PACK COMPLETE ASSEMBLY	63-991-002	63-991-005
1	CASE ASSEMBLY	94-134-034	
	OXYGEN CYLINDER 55 CU. FT. (EMPTY)	94-208-002	NONE
4	BATTERY BOX ASSEMBLY	96-076-021	
5	SCREW 1/4-20 X 1 1/4" (2 REQ'D.)	97-192-139	
6	SPACER (2 REQ'D.)	94-802-209	
	CHARGING CABLE ASSEMBLY	96-130-297	96-130-296
	OXYGEN REGULATOR	94-698-084	
	SLICE TORCH ASSEMBLY	03-003-006	
	STRIKER ASSEMBLY	72-012-002	
	CUTTING RODS (25 REQ'D.)	43-049-002	
	COLLET EXTENSION ASSEMBLY	94-168-023	
23	OUTFIT WRENCH	94-960-064	
24	OUTFIT WRENCH	94-960-063	
	EXTENSION SHIELD	94-777-111	
	LITERATURE PACK	89-250-857	

SLICE PACK COMPLETE EXPLODED VIEW



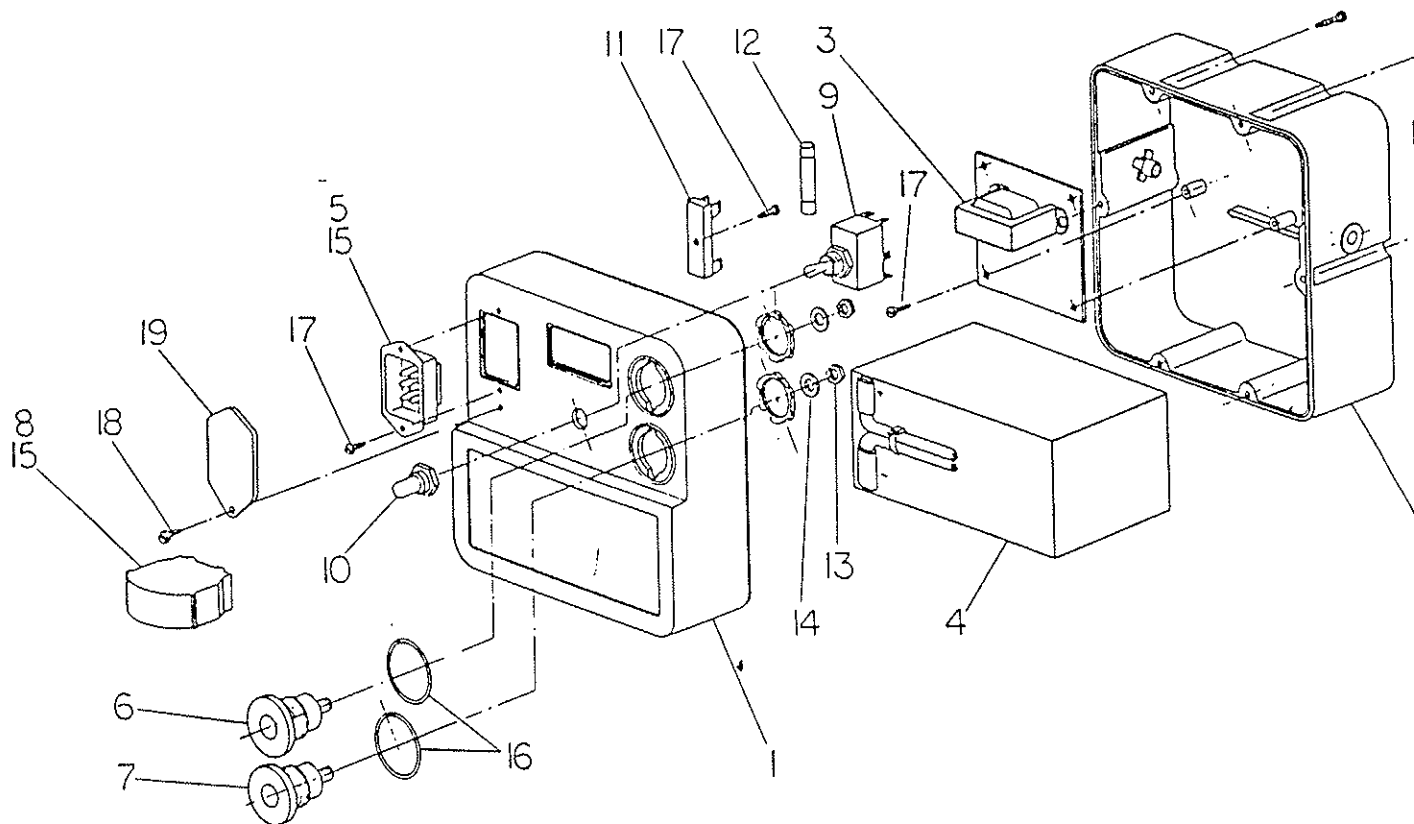
REF.NO.	DESCRIPTION	CATALOG NO.
	SLICE INDUSTRIAL PACK	63-991-021
1	CYLINDER CART	92-090-202
2	CASE	94-134-042
3	BATTERY CHARGER	96-156-003
4	BATTERY 12-VOLT	96-076-027
5	12" RUBBER TIE DOWN	94-861-003
8	OXYGEN REGULATOR	94-698-084
9	TORCH ASSEMBLY	03-003-001
10	STRIKER ASSEMBLY	72-012-002
11	1/4" CUTTING RODS	43-049-002
12	WRENCH	94-960-063
12	WRENCH	94-960-064
13	COLLET EXTENSION ASSEMBLY	94-168-023
14	EXTENSION SHIELD	94-777-111
15	CLAMP ASSEMBLY (RED)	96-168-035
16	CLAMP ASSEMBLY (BLACK)	96-168-036
19	LITERATURE PACK	89-250-857
25	ROD HOLDER	94-394-042

SLICE INDUSTRIAL PACK EXPLODED VIEW



REF. NO.	DESCRIPTION	CATALOG NO.	
		120VAC 60 HZ	220VAC 50 HZ
	BATTERY BOX ASSEMBLY & CHARGING CABLE	96-076-022	96-076-023
	BATTERY BOX ASSEMBLY	96-076-021	
1	BATTERY CASE; FRONT HALF	94-134-031	
2	BATTERY CASE; BACK HALF	94-134-032	
3	CIRCUIT BOARD ASSEMBLY	96-162-752	
4	BATTERY ASS'Y.	96-076-018	
5	MALE CONNECTOR	96-169-382	
6	RED FEMALE CONNECTOR	96-169-374	
7	BLACK FEMALE CONNECTOR	96-169-375	
8	METER	96-508-041	
9	TOGGLE SWITCH	96-834-347	
10	TOGGLE SWITCH SEAL	94-766-052	
11	FUSE BLOCK	96-096-031	
12	FUSE	96-324-056	
13	NUT (2 REQ'D) 1/4 X 20	98-566-022	
14	WASHER (2 REQ'D) 1/4	98-940-011	
15	O-RING (2 REQ'D)	94-710-057	
16	O-RING (2 REQ'D)	94-710-071	
17	SCREW #6-32 X 3/8 LG (7 REQ'D)	97-232-022	
18	SCREW #6-32 X 1/2 LG (7 REQ'D)	97-232-023	
19	COVER FOR ITEM 6	94-171-285	
NS	HANDLE ASS'Y w/HARDWARE (accessory)	94-370-177	
NS	CHARGING CABLE ASSEMBLY	96-130-297	96-130-296

SLICE BATTERY ASSEMBLY EXPLODED VIEW



ACCESSORIES

DESCRIPTION	CATALOG NO.
HARNES ASSEMBLY	94-463-042
3/8" CONVERSION KIT	94-463-032
CABLE/OXYGEN HOSE EXTENSION (10')	96-130-294
WELDER GOGGLES (SHADE #5)	94-349-001
OXYGEN REGULATOR ASSEMBLY	94-698-084
OXYGEN CYLINDER (55 CU/FT)	94-208-002
WELDING GLOVES	94-351-002

REF.NO.	DESCRIPTION	CATALOG NO.
	CABLE EXTENSION ASSEMBLY	96-130-294
	RED MALE CONNECTOR	96-169-365
	BLACK MALE CONNECTOR	96-169-366
	RED FEMALE CONNECTOR	96-169-383
	BLACK FEMALE CONNECTOR	96-169-384
	#6GA. TWIN WIRE CABLE (10FT)	92-383-192
	OXYGEN HOSE ASSEMBLY	94-396-193
	COUPLING	94-173-016
	CABLE TIE (5 REQ'D.)	98-824-015

REF.NO.	DESCRIPTION	CATALOG NO.	CATALOG NO.
		120VAC 60 HZ	220VAC 50 HZ
	CHARGING CABLE ASSEMBLY	96-130-297	96-130-296
1	FEMALE CONNECTOR	96-169-381	96-169-381
2	MALE CONNECTOR	96-169-389	96-169-388
3	CABLE (6FT)	92-383-193	92-383-193
4	LABEL	96-829-051	96-829-052

CHARGING CABLE ASSEMBLY

