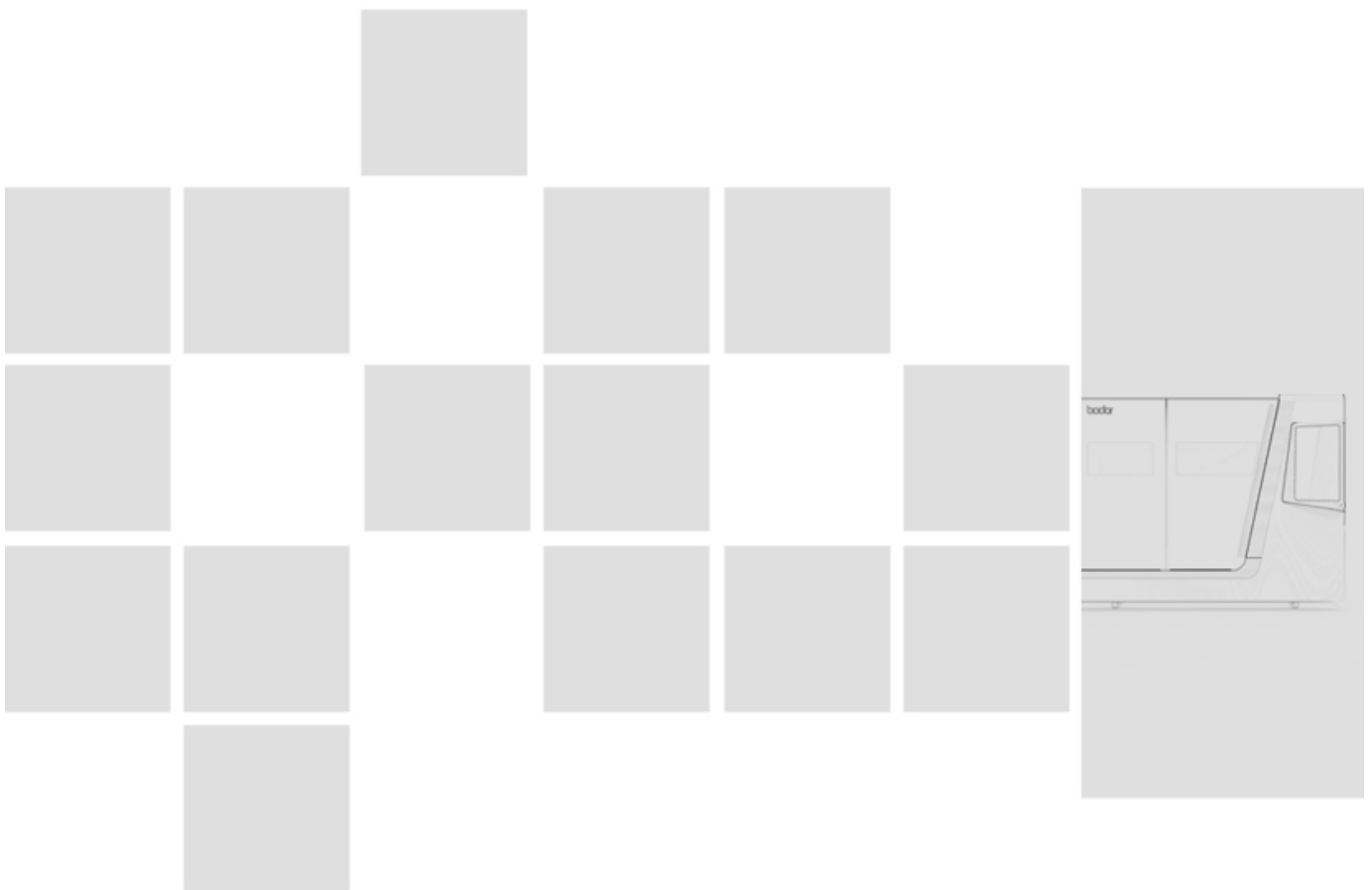

Bedienungsanleitung von i5

Version 2,5



Vorwort

Vielen Dank dafür, dass Sie sich für die Laserschneidmaschine von Bodor Laser entschieden haben. Bodor Laserschneidmaschinen bieten ein Höchstmaß an Qualität, technisch optimale Lösungen und überzeugen durch ein herausragendes Preis-Leistungs-Verhältnis. Ständige Weiterentwicklungen und Produktinnovationen gewähren jederzeit einen aktuellen Stand an Technik und Sicherheit. Wenn Sie unser Produkt zum ersten Mal verwenden, lesen Sie bitte diese Bedienungsanleitung vor der Installation und Verwendung sorgfältig durch. Beachten Sie während des Betriebs unbedingt die Betriebsregeln und lesen Sie diese Bedienungsanleitung sorgfältig vor dem Einsatz. Bewahren Sie diese Bedienungsanleitung sorgfältig im Bereich der Maschine auf.

Die Bedienungsanleitung enthält Arbeitssicherheitshinweise, die zur Vermeidung von Gefahrensituationen von großer Bedeutung sind, und auch Angaben zur sicherheitsgerechten und sachgemäßen Installation, Bedienung und Wartung der Maschine.

Das Handbuch legt den Bestimmungszweck der Maschine fest und enthält alle erforderlichen Informationen zu deren wirtschaftlichen Betrieb sowie deren langer Lebensdauer.

Im Abschnitt Wartung sind alle Wartungsarbeiten und Funktionsprüfungen beschrieben, die vom Benutzer regelmäßig durchgeführt werden müssen.

Die im vorliegenden Handbuch vorhandenen Abbildungen und Informationen können gegebenenfalls vom aktuellen Bauzustand Ihrer Maschine abweichen. Als Hersteller sind wir ständig um eine Verbesserung und Erneuerung der Produkte bemüht, deshalb können Veränderungen vorgenommen werden, ohne dass diese vorher angekündigt werden. Die Abbildungen der Laserschneidmaschine können sich in einigen Details von den Abbildungen in dieser Anleitung unterscheiden, dies hat jedoch keinen Einfluss auf die Bedienbarkeit der Laserschneidmaschine.

Aus den Angaben und Beschreibungen können deshalb keine Ansprüche hergeleitet werden. Änderungen und Irrtümer behalten wir uns vor.

Ihre Anregungen hinsichtlich dieser Betriebsanleitung sind ein wichtiger Beitrag zur Optimierung unserer Arbeit, die wir unseren Kunden bieten. Wenden Sie sich bei Fragen oder im Falle von Verbesserungsvorschlägen an unseren Service.

Diese Betriebsanleitung wird inhaltlich und sprachlich ständig verbessert. Sollten Sie nach dem Lesen dieser Betriebsanleitung noch Fragen haben oder können Sie ein Problem nicht mit Hilfe dieser Betriebsanleitung lösen, setzen Sie sich bitte mit Ihrem Händler oder direkt mit Bodor in Verbindung.

Importeur/Bevollmächtigter:

Bodor Laser GmbH
Heinrich-Lanz-Allee 32
60437 Frankfurt am Main

E-Mail: info.de@bodor.com

Hersteller:

Jinan Bodor CNC Machine Co.,Ltd.
Xinluo Ave Hi-tech Zone No.1299
Shandong, China

<https://www.bodor.com/de>

Inhaltsverzeichnis

VORWORT	1
ABBILDUNGSVERZEICHNIS	IV
1 SICHERHEIT	5
1.1 SICHERHEITSHINWEISE (WARNHINWEISE)	5
1.1.1 GEFAHREN-KLASSIFIZIERUNG.....	5
1.1.2 WEITERE PIKTOGRAMME UND WARNHINWEISE.....	6
1.2 BESTIMMUNGSGEMÄßE VERWENDUNG	9
1.3 VERNÜNFTIGERWEISE VORHERSEHBARE FEHLANWENDUNG	10
1.4 QUALIFIKATION DES PERSONALS	11
1.4.1 ZIELGRUPPE.....	11
1.4.2 BEFUGTE PERSONEN	12
1.4.3 PFLICHTEN DES BETREIBERS.....	12
1.4.4 PFLICHTEN DES BEDIENERS.....	13
1.4.5 ZUSÄTZLICHE ANFORDERUNGEN AN DIE QUALIFIKATION.....	13
1.5 BEDIENERPOSITIONEN	13
1.6 LASER STRAHL	FEHLER! TEXTMARKE NICHT DEFINIERT.
1.7 GEFAHREN DIE VON DER LASERSCHNEIDMASCHINE AUSGEHEN KÖNNEN	16
1.8 SICHERHEITSMÄßNAHMEN WÄHREND DES BETRIEBS	17
1.9 SICHERHEITSEINRICHTUNGEN	17
1.10 SICHERHEITSÜBERPRÜFUNG	18
1.11 KÖRPERSCHUTZMITTEL	18
1.12 ZU IHRER EIGENEN SICHERHEIT WÄHREND DES BETRIEBS	19
1.13 ABSCHALTEN UND SICHERN DER LASERSCHNEIDMASCHINE	19
1.14 VERWENDEN VON HEBEZEUGEN	19
1.15 ELEKTRIK	20
1.16 PRÜFFRISTEN	20
2 TECHNISCHE DATEN	21
2.1 EMISSIONEN	22
3 AUSPACKEN, MONTAGE UND VORBEREITUNG	23
3.1 VORBEREITUNG	24
3.1.1 INSTALLATIONSBEDINGUNGEN	25
3.1.2 STROMVERSORGUNG	26
3.1.3 HILFSMATERIALEN	27
3.1.4 TRANSPORT.....	28
3.1.5 ABLADUNG UND AUFSTELLUNG	29
4 INSTALLATION UND ERSTE INBETRIEBNAHME	32
4.1 EINFÜHRUNG IN DIE BESTANDTEILE DER MASCHINE	32
4.1.1 HAUPTTEIL DER MASCHINE	32
4.1.2 MASCHINENBETT	33
4.1.3 QUERTRÄGER	33
4.1.4 ARBEITSTISCH	34

4.1.5	LASERKOPFBAUGRUPPE	34
4.2	EINFÜHRUNG IN FUNKTIONSSYSTEME.....	35
4.3	INSTALLATION UND ANSCHLUSS	36
4.3.1	INSPEKTION UND ABNAHME NACH ANKUNFT DER MASCHINE.....	36
4.3.2	ANSCHLIEßEN DER ELEKTRISCHEN TEILE	36
4.3.3	ANSCHLIEßEN DES GASKANALS.....	38
4.3.4	ANSCHLIEßEN DES KÜHLKANALS	38
4.4	ERSTE INBETRIEBNAHME	39
4.4.1	REINIGEN UND ABSCHMIEREN.....	40
4.4.2	STARTVORGANG	40
4.4.3	INSPEKTION VOM KÜHLKANAL	41
4.4.4	INSPEKTION DES GASKANALS	42
4.4.5	TEST DER BEWEGLICHEN EINHEITEN	42
4.4.6	TEST DES LASER STRAHLS	43
4.4.7	MASCHINE AUSSCHALTEN	44
5	<u>BEDIENUNG</u>	<u>45</u>
5.1	GRUNDKENNTNISSE DER LASERBEARBEITUNG.....	45
5.1.1	LASERBEARBEITUNGSPRINZIP	45
5.1.2	VERSCHIEDENE VERFAHREN DES LASERSCHNEIDENS	45
5.1.3	FOKUSPOSITION	46
5.1.4	DÜSE.....	47
5.2	ANWENDUNG EXTERNER AUSTRÜSTUNGEN.....	55
5.2.1	USB-ANSCHLUSS	55
5.2.2	RÜCKKEHR ZU NULL	55
5.2.3	LÜFTER STARTEN	56
5.2.4	AUTOMATISCHES FOKUSSIEREN.....	56
5.3	BEARBEITUNGSPROZESS	56
5.3.1	ZEICHNUNG IMPORTIEREN.....	56
5.3.2	VORVERARBEITUNG	56
5.3.3	TECHNOLOGIE-VERARBEITUNG	57
5.3.4	SORTIERUNG.....	58
5.3.5	EINSTELLUNGEN DER SCHNITTPARAMETER	58
5.3.6	ANPASSEN DER BRENNWEITE.....	58
5.3.7	AUSWÄHLEN DER GEEIGNETEN POSITION UND FOLGEN DES RAHMENS.....	59
5.3.8	SCHNEIDEN.....	59
5.4	KURZE EINFÜHRUNG IN DEN FERNBEDIENUNGSGRIFF	60
6	<u>INSTANDHALTUNG</u>	<u>61</u>
6.1	SICHERHEIT	61
6.1.1	VORBEREITUNG.....	61
6.1.2	WIEDERINBETRIEBNAHME	62
6.2	INSPEKTION UND WARTUNG	62
6.2.1	SCHMIERUNG.....	64
6.2.2	MECHANISCHER TEIL.....	70
6.2.3	KOMPONENTE DES GASKANALS.....	72
6.2.4	KÜHLKREISLAUFKREISLAUF	74
6.3	INSTANDSETZUNG	77
6.3.1	SERVICETECHNIKER	77
7	<u>VERSCHLEIßTEILE.....</u>	<u>78</u>

8	<u>LISTE BEIGELEGTER DOKUMENTE.....</u>	<u>79</u>
9	<u>STÖRUNGEN UND PROBLEMLÖSUNG</u>	<u>80</u>
9.1	TAUPUNKTTABELLE DER WASSERKÜHLMASCHINE	81
10	<u>ANHANG.....</u>	<u>83</u>
10.1	URHEBERRECHT	83
10.2	MANGELHAFTUNGSANSPRÜCHE / GARANTIE.....	83
10.3	ENTSORGUNGSHINWEIS / WIEDERVERWERTUNGSMÖGLICHKEITEN	84
10.3.1	AUßERBETRIEBNAHME	84
10.3.2	ENTSORGUNG DER NEUGERÄTE-VERPACKUNG	85
10.3.3	ENTSORGUNG DES ALTGERÄTES	85
10.3.4	ENTSORGUNG DER ELEKTRISCHEN UND ELEKTRONISCHEN KOMPONENTEN	85
10.3.5	ENTSORGUNG DER SCHMIERMITTEL UND KÜHLMITTEL	86
10.3.6	ENTSORGUNG ÜBER KOMMUNALE SAMMELSTELLEN	86
10.4	SCHALTPLAN	87
10.5	KONFORMITÄTSBESCHEINIGUNGEN	88

Abbildungsverzeichnis

Abbildung 4-1: A. geschlossene UmgebungB. 32	Freischwinger
Abbildung 4-2 Maschinenbett aus Gusseisen.....	33
Abbildung 4-3 Balkenkomponenten	33
Abbildung 4-4 Arbeitstisch von i5	34
Abbildung 4-5 Laserkopf	34
Abbildung 4-6 Netzkabel.....	37
Abbildung 4-7 Hauptschalter der Maschine.....	40
Abbildung 4-8 Steuerschalter	41
Abbildung 4-9 Not-Aus-Taste	41
Abbildung 4-10 Position der Gasprüfung in der Software	42
Abbildung 4-11 Software-Bewegungssteuerung	43
Abbildung 5-1: Schnittstelle der Parametereinstellung	58
Abbildung 6-1: Schmierungsstellen (i)	64
Abbildung 6-2: Schmierungsstellen (ii).....	65
Abbildung 6-3: Schmierungsstellen (iii)	66
Abbildung 6-4: Komponente des Gaskanals (i)	72
Abbildung 6-5: Komponente des Gaskanals (ii)	72
Abbildung 6-6: Komponente des Gaskanals (iii)	73
Abbildung 6-7: Kühlwasserkreislaufs (i)	74
Abbildung 6-8: Kühlwasserkreislaufs (ii)	75
Abbildung 6-9: Kühlwasserkreislaufs (iii)	75

1 Sicherheit

In diesem Kapitel werden die Sicherheitshinweise erläutert und die Maßnahmen angegeben, die zur Vermeidung möglicher Risiken ergriffen werden sollten. Dieser Teil der Betriebsanleitung legt die bestimmungsgemäße Verwendung der Laserschneidmaschine fest, weist Sie auf Gefahren hin, die bei Nichtbeachtung dieser Anleitung für Sie und andere Personen entstehen können, und informiert Sie darüber, wie Gefahren zu vermeiden sind.

Die Benutzer müssen die geltenden Sicherheits- und Unfallverhütungsvorschriften der einzelnen Länder sowie die Sicherheitsvorschriften der einzelnen Bundesländer und Regionen einhalten.

Beachten Sie ergänzend zu dieser Betriebsanleitung

- die zutreffenden Gesetze und Verordnungen,
- die gesetzlichen Bestimmungen zur Unfallverhütung,
- die Verbots-, Warn- und Gebotsschilder sowie die Warnhinweise an der Laserschneidmaschine.

Bei der Installation, Bedienung, Wartung und Reparatur der Laserschneidmaschine sind die entsprechenden Normen zu beachten.


Für die noch nicht in das jeweilige nationale Landesrecht umgesetzten Europäischen Normen sind die noch gültigen landesspezifischen Vorschriften anzuwenden.




Falls erforderlich, müssen vor der Inbetriebnahme der Laserschneidmaschine entsprechende Maßnahmen zur Einhaltung der landesspezifischen Vorschriften ergriffen werden.

1.1 Sicherheitshinweise (Warnhinweise)

1.1.1 Gefahren-Klassifizierung

Wir teilen die Sicherheitshinweise in verschiedene Stufen ein. Die untenstehende Tabelle gibt Ihnen eine Übersicht über die Zuordnung von Symbolen (Piktogrammen) und Signalwörtern zu der konkreten Gefahr und den (möglichen) Folgen.

Piktogramm	Signalwort	Definition/Folgen
	GEFAHR!	Unmittelbare Gefährlichkeit, die zu einer ernsten Verletzung von Personen oder zum Tode führen wird.
	WARNUNG!	Risiko: eine Gefährlichkeit könnte zu einer ernsten Verletzung von Personen oder zum Tode führen.

	VORSICHT!	Gefährlichkeit oder unsichere Verfahrensweise, die zu einer Verletzung von Personen oder einen Eigentumsschaden führen könnte.
	ACHTUNG!	Situation, die zu einer Beschädigung der Laserschneidmaschine und des Produkts sowie zu sonstigen Schäden führen könnte. Kein Verletzungsrisiko für Personen.
	INFORMATION	Anwendungstips und andere wichtige/nützliche Informationen und Hinweise. Keine gefährlichen oder schadenbringenden Folgen für Personen oder Sachen.

Wir ersetzen bei konkreten Gefahren das Piktogramm



Allgemeine Gefahr



Gefährlicher elektrischer Spannung



Gefahr durch Laser Strahl

1.1.2 Weitere Piktogramme und Warnhinweise



Warnung Rutschgefahr! Warnung Stolpergefahr! Warnung heiße Oberfläche! Vorsicht, Gefahr durch explosionsgefährliche Stoffe!



Vor Inbetriebnahme Betriebsanleitung lesen!



Schutzbrille tragen!



Schutzhandschuhe tragen



Sicherheitsschuhe tragen!



Schutzanzug tragen!



Gehörschutz tragen!



Netzstecker ziehen!



Das Personal wird davor gewarnt, die Quetschverletzung zu verhindern.

禁止用户插拔光纤
Prohibit user from plugging fiber

Das Personal wird davor gewarnt, das Anschließen der Glasfaser zu verbieten.



Keine Erlaubnis für Gabelstapler



Versandzeichen

[Hier eingeben]



Warnzeichen „Aufrechtes Beibehalten“: Bitte achten Sie bei der Ankunft auf diese Warnzeichnung und bestätigen Sie, ob das Gerät aufrecht steht.



Bitte achten Sie bei der Ankunft auf diese Warnzeichnung und bestätigen Sie, ob das Gerät aufrecht steht.



Hebungspunkt für Gabelstapler



Achtung auf Anhebung der Maschine durch Kran



Notfall-Stop

ATTENTION

Remove rust prevention oil before using! Please remove the shipping block and hoisting ring, otherwise it is forbidden to start the equipment!

使用前请清除防锈油! 请拆除发货固定块以及吊装环, 否则禁止开动设备!

Das Personal wird gewarnt, dass das Rostschutzöl, der Fixierblock und der Hubring vor dem Einsatz entfernt werden müssen.



NO UNPACKING

Keine Auspackung

1.2 Bestimmungsgemäße Verwendung

WARNUNG!



Bei nicht bestimmungsgemäßer Verwendung der Laserschneidmaschine

- entstehen Gefahren für das Personal,
- werden die Laserschneidmaschine und weitere Sachwerte des Betreibers gefährdet,
- kann die Funktion der Laserschneidmaschine beeinträchtigt sein.

VORSICHT!



Der Betrieb der Maschine darf nur in Verbindung mit einem CE konformen Transformator erfolgen, wenn die Netzspannung vor Ort 410V überschritten.

Der Transformator muss die folgenden technischen Kriterien erfüllen:

- Eingangsspannung: 400 V
- Ausgangsspannung: 380 V
- Der Nennstrom des Transformators muss größer dem Nennstrom der Maschine sein.

Die Maschine wird von Benutzern nur zum industriellen Zweck verwendet. Der Benutzer muss die von Bodor Laser festgelegten Installations-, Betriebs- und Transportbedingungen des Geräts einhalten und Wartungsarbeiten durchführen. Darüber hinaus müssen Installation und Betrieb den geltenden Bestimmungen des Landes und der Region des Benutzers entsprechen. Benutzer können das Laserschneiden von Metallblechen oder Rohren mithilfe der Ausrüstung durchführen. Es ist verboten, dass Benutzer die Ausrüstung ändern und wieder einbauen. Es ist strengstens verboten, Arbeiten durchzuführen, die die Sicherheit von Werkzeugmaschinen beeinträchtigen können. Das Schneiden von Kunststoffen, Holz und Platten mit PVC-Folie und Magnesium ist auch verboten.

Haftungsausschluss:

- Alles, was anders als der hier geregelte Betrieb ist, gilt als nicht bestimmungsgemäße Verwendung. Die dadurch verursachten Verluste, insbesondere Sach-, Personen- und Produktionsschäden, gehen voll zu Lasten des Benutzers.
- Vorbehaltlich des Risikos von Laserreflexion während des Laserschneidprozesses sollten sich im Umkreis von 2 Metern um die Laserschneidmaschine keine brennbaren und explosiven Produkte wie Benzin und Styropor befinden, um Brände, Explosionen und andere Katastrophen zu verhindern. Alle dadurch verursachten Verluste, insbesondere Sachschäden, Personenschäden und Produktionsausfälle, sind vollständig vom Benutzer zu tragen.
- Die Schutzvorrichtungen und Funktionen der Anlage dürfen selbst vom Kunden ohne Genehmigung nicht entfernt oder weggeworfen werden. Alle durch die Nichtbeachtung dieser Vorschrift verursachten Schäden, insbesondere Sach-, Personen- und Produktionsschäden, gehen in vollem Umfang zu Lasten des Benutzers.

1.3 Vernünftigerweise vorhersehbare Fehlanwendung

Eine andere als die unter der „Bestimmungsgemäße Verwendung“ festgelegte oder über diese hinausgehende Benutzung gilt als nicht bestimmungsgemäß und ist verboten.

Jede andere Verwendung Bedarf einer Rücksprache mit dem Hersteller.

Mit der Laserschneidmaschine darf ausschließlich nur mit metallischen Werkstoffen gearbeitet werden.

Um Fehlgebrauch zu vermeiden, muss die Betriebsanleitung vor Erstinbetriebnahme gelesen und verstanden werden.

Das Bedienpersonal muss qualifiziert sein.

1.4 Qualifikation des Personals

1.4.1 Zielgruppe

Dieses Handbuch wendet sich an

- die Betreiber,
- die Bediener,
- das Personal für Instandhaltungsarbeiten.

Deshalb beziehen sich die Warnhinweise sowohl auf die Bedienung als auch auf die Instandhaltung der Laserschneidmaschine.



WARNUNG!



Trennen Sie die Laserschneidmaschine stets von der elektrischen Spannungsversorgung. Dadurch verhindern Sie den Betrieb durch Unbefugte.

In dieser Anleitung werden die im Folgenden aufgeführten Qualifikationen der Personen für die verschiedenen Aufgaben benannt:

Bediener

Der Bediener wurde in einer Unterweisung durch den Betreiber über die ihm übertragenen Aufgaben und möglichen Gefahren bei unsachgemäßem Verhalten unterrichtet. Aufgaben, die über die Bedienung im Normalbetrieb hinausgehen, darf der Bediener nur ausführen, wenn dies in dieser Anleitung angegeben ist und der Betreiber ihn ausdrücklich damit betraut hat.

Fachpersonal

Fachpersonal ist aufgrund seiner fachlichen Ausbildung, Kenntnisse und Erfahrung sowie Kenntnis der einschlägigen Bestimmungen in der Lage, die ihm übertragenen Arbeiten auszuführen und mögliche Gefahren selbstständig zu erkennen und zu vermeiden.

Unterwiesene Person

Die unterwiesene Person wurde in einer Unterweisung durch den Betreiber über die ihr übertragenen Aufgaben und möglichen Gefahren bei unsachgemäßem Verhalten unterrichtet.

INFORMATION



Alle Personen, die mit der Montage, Inbetriebnahme, Bedienung und Instandhaltung zu tun haben, müssen

- die erforderliche Qualifikation besitzen,
- diese Betriebsanleitung genau beachten.

Bei nicht bestimmungsgemäßer Verwendung

- können Gefahren für das Personal entstehen,
- können die Laserschneidmaschine und weitere Sachwerte gefährdet werden,
- kann die Funktion der Laserschneidmaschine beeinträchtigt sein.

1.4.2 Befugte Personen

WARNUNG!



Bei unsachgemäßem Bedienen und Warten der Laserschneidmaschine entstehen Gefahren für Menschen, Sachen und Umwelt.

Nur befugte Personen dürfen an der Laserschneidmaschine arbeiten!

Befugte Personen für die Bedienung und Instandhaltung sind die eingewiesenen und geschulten Fachkräfte des Betreibers und des Herstellers.

1.4.3 Pflichten des Betreibers

Der Betreiber muss das Personal mindestens einmal jährlich unterweisen über

- alle die Maschine betreffenden Sicherheitsvorschriften,
- die Bedienung,
- die anerkannten Regeln der Technik.

Der Betreiber muss außerdem

- den Kenntnisstand des Personals prüfen,
- die Schulungen/Unterweisungen dokumentieren,
- die Teilnahme an den Schulungen/Unterweisungen durch Unterschrift bestätigen lassen,
- kontrollieren, ob das Personal sicherheits- und gefahrenbewusst arbeitet und die Betriebsanleitung beachtet,
- die Prüf Fristen der Maschine nach Betriebssicherheitsverordnung festlegen, Dokumentieren,

und eine betriebliche Gefahrenanalyse nach Arbeitsschutzgesetz durchführen.

1.4.4 Pflichten des Bedieners

Der Bediener muss

- die Betriebsanleitung gelesen und verstanden haben,
- mit allen Sicherheitseinrichtungen und -vorschriften vertraut sein,
- die Maschine bedienen können.

1.4.5 Zusätzliche Anforderungen an die Qualifikation

Vor der Durchführung von Arbeiten an elektrischen Bauteilen oder Betriebsmitteln sind folgende Maßnahmen in der angegebenen Reihenfolge durchzuführen.

- allpolig abschalten.
- gegen Wiedereinschalten sichern,
- Spannungsfreiheit prüfen.

1.5 Bedienerpositionen

Die Bedienerposition befindet sich vor der Laserschneidmaschine.

1.6 Laser Strahl

Die Laserausrüstung wird gemäß der Norm DIN EN 60825-1 in verschiedene Laserklassen unterteilt. Die Laserklasse gibt den Gefährdungsgrad des eingestrahlenen Laser Strahls an.

Laserklassen	Beschreibung
1	Verfügbare Laser Strahl ist unter vorhersehbaren Bedingungen nicht gefährlich.
2	Die Wellenlänge des verfügbaren Laser Strahls liegt im sichtbaren Spektralbereich (400 nm bis 700 nm). Kurzzeitige Exposition (weniger als 0,25 Sekunden) schädigt die Augen nicht. Bei anderen Strahlen jenseits des Wellenlängenbereichs von 400 bis 700 nm, die die Bedingungen der Klasse 1 erfüllen, können die Augen im Allgemeinen durch Abhalten vom Laser Strahl oder Schließen der Augen geschützt werden.
3B	Der verfügbare Laser Strahl ist schädlich für Augen und Haut. Es ist sehr gefährlich, die Strahlen eines 3B-Lasers direkt zu betrachten. Bei Überschreiten des maximal zulässigen Strahlungswerts können Strahlen der 3B-Laserquelle Hautschäden verursachen.

4	<p>Die verfügbaren Strahlen sind für Augen und Haut äußerst schädlich, und auch diffuse Strahlen verursachen Schäden. Strahlen können eine Feuer- und Explosionsgefahr verursachen.</p> <p>Bei einem Lasergerät der Klasse 4 müssen Sicherheitsmaßnahmen getroffen werden: Das Wichtigste ist, die Augen vollständig zu schützen.</p> <p>Unter normalen Umständen reicht die Leistungsintensität eines Lasers der Klasse 4 aus, um die Haut zu verbrennen, ein Feuer zu verursachen und die Atmosphäre beim Fokussieren zu ionisieren. Daher sollten eine Reihe anderer Sicherheitsmaßnahmen getroffen werden.</p>
---	--

Betriebsmodus der Laserschneidmaschine

Betriebsmodus	Beschreibung	Zustand	Laserklasse
Normaler Betriebsmodus	Normalbetrieb bezieht sich auf den Betrieb des Geräts im Bereich aller Funktionen, einschließlich der in der Bedienungsanleitung beschriebenen Wartungsarbeiten.	Werkzeugmaschinen werden per Programm oder manuell gesteuert. Das Personal befindet sich außerhalb der Gefahrenzone.	1
Wartungs- und Kalibrierungsmodus	Der Wartungs- und Kalibrierungsmodus bezieht sich auf den Zustand der Werkzeugmaschinen während der Wartung und der Kalibrierung. Die Kalibrierung und das Ausführen der Werkzeugmaschine sollte nur vom Servicepersonal von Bodor Laser oder von durch Bodor Laser befugtem Personal durchgeführt werden.	Wenn sich das Gerät in einem abnormalen Zustand befindet oder gewartet werden muss.	4

VORSICHT!



Die Laserquelle darf ausschließlich von einem von Bodor Laser dazu ausgebildeten oder befugten Techniker ausgetauscht werden.

Beim Austausch der Laserquelle muss das Gerät ausgeschaltet und der Schlüsselschalter gesperrt sein. Ferner muss der Netzstecker aus der Steckdose gezogen werden.

WARNUNG!



Laser Strahl gehört bei laufender Maschine zu unsichtbarem Licht mit hoher Energie!

Es kann schwere Hautverbrennungen und Augenschäden verursachen. Die Auswirkungen auf das Sehen können zu Sehstörungen und sogar zur Erblindung führen!

- Während der Wartung dürfen alle Arbeiten nur von speziell geschultem Wartungspersonal oder von Fachkräften ausgeführt werden.
- Wenn bei laufender Laserquelle eine Kalibrierung erforderlich ist, muss der Bediener die Laserschutzbrille tragen.
- Gefährliche Bereiche sollten bei Bedarf mit Schutzmaterialien wie Stahlplatten oder beweglichen PC-Trennwänden geschützt werden.
- Beachten Sie Gefahrenzeichen und Warnsymbole.

WARNUNG!



Die Augen kann vom Laser Strahl verletzt werden!

Schauen Sie nicht direkt in den Laser Strahl!

Wenn man die Bearbeitungsposition längere Zeit betrachtet, können sichtbare Strahlen den Bediener beschädigen. Insbesondere während des Hochgeschwindigkeitsschneidens oder der Bearbeitung von verzinktem Stahlblech, Titan, Aluminium und Qualitätsstahl kann die Netzhaut dauerhaft geschädigt.

- Schauen Sie nicht direkt in die Bearbeitungsposition, ohne Schutzmaßnahmen zu ergreifen.
- Tragen Sie bei Bedarf eine Laserschutzbrille.
- Es ist nicht empfehlenswert, hochreflektierende Materialien über eine lange Zeit zu schneiden, da sie Feuer und Schäden an Laserquelle und Faser verursachen können.

Ergreifen Sie die folgenden Sicherheitsmaßnahmen:

- Vergewissern Sie sich, dass Feuerlöscher in greifbarer Nähe sind.
- Schalten Sie den Laser aus, wenn es damit nicht mehr gearbeitet wird.
- Verteilen Sie die zu bearbeitenden Einheiten. Achten Sie auch auf entzündlichen Restabfall.
- Legen Sie kein Papier oder andere entflammaren Objekte in der Nähe des Laser Strahls.
- Benutzen Sie die Maschinen nicht bei Gewitter und Blitzschlag. Schalten Sie den Strom in diesem Fall aus.

1.7 Gefahren die von der Laserschneidmaschine ausgehen können

Die Laserschneidmaschine entspricht dem Stand der Technik.

Dennoch bleibt noch ein Restrisiko bestehen, denn die Laserschneidmaschine arbeitet mit

- Laser Strahl,
- Metallteilen und Werkzeugen,
- elektrischen Spannungen und Strömen.

Das Risiko für die Gesundheit von Personen durch diese Gefährdungen haben wir konstruktiv und durch Sicherheitstechnik minimiert.

Bei Bedienung und Instandhaltung der Laserschneidmaschine durch nicht ausreichend qualifiziertes Personal können durch falsche Bedienung oder unsachgemäße Instandhaltung Gefahren von der Laserschneidmaschine ausgehen.

INFORMATION



Alle Personen, die mit der Montage, Inbetriebnahme, Bedienung und Instandhaltung zu tun haben, müssen

- die erforderliche Qualifikation besitzen,
- diese Betriebsanleitung genau beachten.

Trennen Sie die Laserschneidmaschine immer von der elektrischen Spannungsversorgung, wenn Sie Reinigungs- oder Instandhaltungsarbeiten vornehmen.

WARNUNG!



Die Laserschneidmaschine darf nur mit funktionierenden Sicherheitseinrichtungen betrieben werden.

Schalten Sie die Laserschneidmaschine sofort ab, wenn Sie feststellen, dass eine Sicherheitseinrichtung fehlerhaft oder demontiert ist!

Alle betreiberseitigen Zusatzeinrichtungen müssen mit den vorgeschriebenen Sicherheitseinrichtungen ausgerüstet sein.

Sie als Betreiber sind dafür verantwortlich!

1.8 Sicherheitsmaßnahmen während des Betriebs

VORSICHT!



Gefahr durch das Einatmen gesundheitsgefährdender Stäube und Nebel.

Abhängig von den zu bearbeitenden Werkstoffen und den dabei eingesetzten Hilfsmitteln, können Stäube und Nebel entstehen, die ihre Gesundheit gefährden.

Sorgen Sie dafür, dass die entstehenden, gesundheitsgefährdenden Stäube und Nebel sicher am Entstehungsort abgesaugt und aus dem Arbeitsbereich weggeleitet oder gefiltert werden. Verwenden Sie dazu die mitgelieferte Absauganlage.

VORSICHT!



Gefahr von Bränden und Explosionen durch den Einsatz von entzündlichen Werkstoffen oder Kühl-Schmiermitteln.

Vor der Bearbeitung von entzündlichen Werkstoffen (z.B. Aluminium) oder dem Verwenden von brennbaren Hilfsstoffen (z.B. Spiritus) müssen Sie zusätzliche Vorsichtsmaßnahmen treffen, um eine Gesundheitsgefährdung sicher abzuwenden.

1.9 Sicherheitseinrichtungen

Betreiben Sie die Laserschneidmaschine nur mit ordnungsgemäß funktionierenden Sicherheitseinrichtungen.

Setzen Sie die Laserschneidmaschine sofort still, wenn eine Sicherheitseinrichtung fehlerhaft ist oder unwirksam wird.

Sie sind dafür verantwortlich!

Nach dem Ansprechen oder des Defektes einer Sicherheitseinrichtung dürfen Sie die Laserschneidmaschine erst dann wieder benutzen, wenn Sie

- die Ursache der Störung beseitigt haben,
- sich überzeugt haben, dass dadurch keine Gefahr für Personen oder Sachen entsteht.

WARNUNG!



Wenn Sie eine Sicherheitseinrichtung überbrücken, entfernen oder auf andere Art außer Funktion setzen, gefährden Sie sich und andere an der Laserschneidmaschine arbeitende Menschen.

Die Laserschneidmaschine hat folgende Sicherheitseinrichtungen:

- NOT-AUS-Schlagschalter,
- Maschinentumhausung mit Schutzglas,
- Schutzbrille.

[Hier eingeben]

1.10 Sicherheitsüberprüfung

Überprüfen Sie die Laserschneidmaschine regelmäßig.

Überprüfen Sie alle Sicherheitseinrichtungen

- Vor Arbeitsbeginn,
- einmal wöchentlich (bei durchgehendem Betrieb),
- nach jeder Wartung und Instandsetzung.

Allgemeine Überprüfung		
Einrichtung	Prüfung	OK
Maschinenumhausung	Montiert, fest verschraubt und nicht beschädigt	
Schilder, Markierungen	Installiert und lesbar	

Funktionsprüfung		
Einrichtung	Prüfung	OK
NOT-AUS Schlagschalter	Nach dem Betätigen des NOT-AUS Schlagschalters muss die Laserschneidmaschine abschalten. Ein Wiederanlauf darf erst möglich sein, wenn der NOT-AUS Schlagschalter entriegelt und der EIN-Schalter betätigt wurde.	

1.11 Körperschutzmittel

Bei einigen Arbeiten benötigen Sie Körperschutzmittel als Schutzausrüstung.

Schützen Sie Ihr Gesicht und Ihre Augen: Tragen Sie bei allen Arbeiten, bei denen Ihr Gesicht und die Augen gefährdet sind, einen Helm mit Gesichtsschutz.



Verwenden Sie Schutzhandschuhe, wenn Sie scharfkantige Teile in die Hand nehmen.



Tragen Sie Sicherheitsschuhe, wenn Sie schwere Teile an-, abbauen oder transportieren.



Tragen Sie einen Gehörschutz, wenn der Lärmpegel (Immission) an Ihrem Arbeitsplatz größer als 80 dB (A) ist.



Überzeugen Sie sich vor Arbeitsbeginn davon, dass die vorgeschriebenen Körperschutzmittel am Arbeitsplatz verfügbar sind.

1.12 Zu Ihrer eigenen Sicherheit während des Betriebs

WARNUNG!

Überzeugen Sie sich vor dem Einschalten der Laserschneidmaschine davon, dass dadurch keine Personen gefährdet und keine Sachen beschädigt werden.

Unterlassen Sie jede sicherheitsbedenkliche Arbeitsweise:

Stellen Sie sicher, dass durch Ihre Arbeit niemand gefährdet wird.

- Halten Sie bei Montage, Bedienung, Wartung und Instandsetzung die Anweisungen dieser Betriebsanleitung unbedingt ein.
- Tragen Sie eine Schutzbrille.
- Schalten Sie die Laserschneidmaschine aus, bevor Sie das Werkstück messen.
- Arbeiten Sie nicht an der Laserschneidmaschine, wenn Ihre Konzentrationsfähigkeit aus irgendeinem Grunde – wie z.B. dem Einfluss von Medikamenten – gemindert ist.
- Benutzen Sie die vorgeschriebenen Körperschutzmittel. Tragen Sie enganliegende Kleidung.
- Stellen Sie sicher, dass durch Ihre Arbeit niemand gefährdet wird.

Auf konkrete Gefahren bei Arbeiten mit und an der Laserschneidmaschine weisen wir Sie bei der Beschreibung dieser Arbeiten hin.

1.13 Abschalten und Sichern der Laserschneidmaschine

Ziehen Sie vor Beginn der Wartungs- und Instandhaltungsarbeiten den Netzstecker.



1.14 Verwenden von Hebezeugen

WARNUNG!



Schwerste bis tödliche Verletzungen durch beschädigte oder nicht ausreichend tragfähige Hebezeuge und Lastanschlagmittel, die unter Last reißen.

Prüfen Sie, ob die Hebezeuge und Lastanschlagmittel für die Belastung ausreichen und nicht beschädigt sind.

Beachten Sie die Unfallverhütungsvorschriften der für Ihre Firma zuständigen Berufsgenossenschaft oder anderer Aufsichtsbehörden.

Befestigen Sie die Lasten sorgfältig. Treten Sie nie unter schwebende Lasten!

1.15 Elektrik

Lassen Sie die elektrische Maschine/Ausrüstung regelmäßig überprüfen. Lassen Sie alle Mängel wie lose Verbindungen, beschädigte Kabel usw. sofort beseitigen.

Eine zweite Person muss bei Arbeiten an spannungsführenden Teilen anwesend sein und im Notfall die Spannung abschalten. Schalten Sie bei Störungen in der elektrischen Versorgung die Laserschneidmaschine sofort ab!

Beachten Sie die erforderlichen Prüfintervalle nach Betriebssicherheitsverordnung, Betriebsmittelprüfung.

Der Betreiber der Maschine hat dafür zu sorgen, dass die elektrischen Anlagen und Betriebsmittel auf ihren ordnungsgemäßen Zustand geprüft werden, und zwar,

- vor der ersten Inbetriebnahme und nach einer Änderung oder Instandsetzung vor der Wiederinbetriebnahme durch einen Bodor-Techniker oder eine Elektrofachkraft oder unter Leitung und Aufsicht einer Elektrofachkraft
- und in bestimmten Zeitabständen.

Die Fristen sind so zu bemessen, dass entstehende Mängel, mit denen gerechnet werden muss, rechtzeitig festgestellt werden.

Bei der Prüfung sind die sich hierauf beziehenden elektrotechnischen Regeln zu beachten.

Die Prüfung vor der ersten Inbetriebnahme ist nicht erforderlich, wenn dem Betreiber vom Hersteller oder Errichter bestätigt wird, dass die elektrischen Anlagen und Betriebsmittel den Bestimmungen der Unfallverhütungsvorschrift entsprechend beschaffen sind.

Ortsfeste elektrische Anlagen und Betriebsmittel gelten als ständig überwacht, wenn sie kontinuierlich von Elektrofachkräften instandgehalten und durch messtechnische Maßnahmen im Rahmen des Betriebes geprüft werden.

1.16 Prüffristen

Legen Sie die Prüffristen der Maschine nach § 3 Betriebssicherheitsverordnung fest, Dokumentieren sie diese und führen Sie eine betriebliche Gefahrenanalyse nach § 6 Arbeitsschutzgesetz durch. Verwenden Sie auch die unter Instandhaltung angegebenen Prüfintervalle als Anhalts Wert.

2 Technische Daten

Die folgenden Daten sind Maß- und Gewichtsangaben und die vom Hersteller genehmigten Maschinendaten.

	i5
LÄNGE (mm)	2820
BREITE (mm)	2180
HÖHE (mm)	1995
GEWICHT (kg)	2000
ARBEITSBEREICH (mm)	1000 x 1500
MAX. WERKSTÜCKGEWICHT (kg)	250
MAX. SIMULTANE GESCHWINDIGKEIT (m/min)	60
POSITIONIERGENAUIGKEIT (mm)	0,05
REPOSITIONIERGENAUIGKEIT (mm)	0,03
BILDSCHIRMGRÖßE (Zoll)	21,5
LASERLEISTUNG (kW)	3kw (nach Konfiguration)
BLECHDICKE KOHLENSTOFFSTAHL (mm)	20
BLECHDICKE EDELSTAHL (mm)	10
BLECHDICKE ALUMINIUM (mm)	10
BLECHDICKE MESSING (mm)	8
LASERQUELLE	Bodor Power
LASERKOPF	Bodor Genius
SOFTWARE	Bodor Pro

2.1 Emissionen

Die Lärmentwicklung (Emission) der Laserschneidmaschine (6 kW Laserquelle) und des gesamten Zubehörs (z.B. Absauganlage) beträgt 75 dB(A) bei Bearbeitung mit der maximalen Leistung.



Wenn mehrere Maschinen am Standort der Laserschneidmaschine betrieben werden, kann die Lärmeinwirkung (Immission) auf den Bediener der Laserschneidmaschine am Arbeitsplatz 80 dB(A) überschreiten.

INFORMATION



Dieser Zahlenwert wurde an einer neuen Maschine unter bestimmungsgemäßen Betriebsbedingungen gemessen. Abhängig von dem Alter bzw. dem Verschleiß der Maschine kann sich das Geräuschverhalten der Maschine ändern.

Drüber hinaus hängt die Größe der Lärmemission auch vom fertigungstechnischen Einflussfaktoren ab.

INFORMATION



Bei dem genannten Zahlenwert handelt es sich um den Emissionspegel und nicht notwendigerweise um einen sicheren Arbeitspegel.

Obwohl es eine Abhängigkeit zwischen dem Grad der Geräuschemission und dem Grad der Lärmbelastung gibt, kann diese nicht zuverlässig zur Feststellung darüber verwendet werden, ob weitere Vorsichtsmaßnahmen erforderlich sind, oder nicht.

Folgende Faktoren beeinflussen den tatsächlichen Grad der Lärmbelastung des Bedieners:

- Charakteristika des Arbeitsraumes, z.B. Größe oder Dämpfungsverhalten,
- anderen Geräuschquellen, z.B. die Anzahl der Maschinen,
- andere in der Nähe ablaufenden Prozesse und die Zeitdauer, während der ein Bediener dem Lärm ausgesetzt ist.

Außerdem können die zulässigen Belastungspegel aufgrund nationaler Bestimmungen von Land zu Land unterschiedlich sein.

Diese Information über die Lärmemission soll es aber dem Betreiber der Maschine erlauben, eine bessere Bewertung der Gefährdung und der Risiken vorzunehmen.

VORSICHT!



Abhängig von der Gesamtbelastung durch Lärm und den zugrunde liegenden Grenzwerten muss der Maschinenbediener einen geeigneten Gehörschutz tragen.

Wir empfehlen ihnen generell einen Schall- und Gehörschutz zu verwenden.



3 Auspacken, Montage und Vorbereitung

VORSICHT!



Die Anleitung für die vollständige Montage und Demontage der Maschine umfasst die Vorbereitung und alle anderen Informationen zur Aufstellung und Verwendung der Werkzeugmaschine vor der Verwendung.

Die i5 darf nicht zum Schneiden von Nichtmetallmaterialien (z. B. Glas, Acryl, Holz usw.) verwendet werden.

Alle in diesem Kapitel beschriebenen Bedingungen müssen vor dem Eintreffen der Laserschneidmaschine erfüllt sein. Andernfalls bietet die Kundendienstabteilung von Bodor Laser keine Dienstleistungen an, bevor die Werkzeugmaschine in Betrieb genommen wird. Bitte treffen Sie alle Vorbereitungen entsprechend den folgenden Aufstellbedingungen.

Vor der offiziellen Inbetriebnahme der Laserschneidmaschine darf die Maschine nur von durch Bodor Laser befugtem Personal oder vom Kundendienst von Bodor Laser bedient werden.

Die anfängliche Kalibrierung und Ausführen der Werkzeugmaschine sollte nur vom Kalibrierung-Servicepersonal von Bodor Laser durchgeführt werden. Dabei werden folgende Punkte durchgeführt:

- Platzieren, kalibrieren, nivellieren und fixieren der Laserschneidmaschine.
- Kühlmittel hinzufügen.
- Anschließen der Werkzeugmaschine an das Stromversorgungsnetz.
- Funktionen überprüfen.
- Bediener anweisen.
- Der Kunde soll mit dem Kundendienst von Bodor in Verbindung setzen, um beim Umzug oder Demontage der Ausrüstung Unterstützung zu erhalten. Bodor Laser ist nicht für die Garantie verantwortlich, wenn das Gerät nicht normal funktioniert, weil es vom Kunden privat bewegt oder demontiert wurde, ohne sich mit dem Kundendienst von Bodor in Verbindung zu setzen!

Stellen Sie sicher, dass die Schmiermittelmenge in Ordnung ist, wenn die Maschine läuft, und überprüfen Sie es regelmäßig. Der Kunde ist verpflichtet, regelmäßige Wartungsarbeiten gemäß dem Handbuch für Wartung durchzuführen.

Wir haften nicht für Probleme, die sich aus dem Ausfall der Wartung ergeben.

3.1 Vorbereitung

Dieses Teil der Bedienungsanleitung enthält die vom Kunden vor dem Eintreffen der Maschine geforderte Vorbereitung. Einzelheiten finden Sie in den entsprechenden Kapiteln der Anleitung für die vollständige Montage und Demontage der Maschine. Die Zeitplanung dient nur als Referenz und die Details unterliegen der tatsächlichen Bestellung.

Hauptpunkte des Plans	Maßnahmen
Aufstellungsort	<ul style="list-style-type: none">• Bestimmen Sie den Installationsort der Werkzeugmaschine und berücksichtigen Sie gleichzeitig die Standortanforderungen gemäß der Layoutzeichnung des Standorts.• Bodenbedingungen prüfen:<ul style="list-style-type: none">- Bodenqualität- Ebenheit- Lücke• Achten Sie auf Gewicht und Größe der Maschine.• Überprüfen Sie die klimatischen Bedingungen:<ul style="list-style-type: none">- Temperatur.- Luftreinheit von außen.• Transportwege prüfen:<ul style="list-style-type: none">- Größe der Tür- Höhe des Brustbalkens- Höhe des Kabelträgers usw.
Personal und Schulung	<ul style="list-style-type: none">• Ernennen Sie eine Person, die mit dem Transport und der Vorbereitung der Werkzeugmaschine beauftragt ist.• Vergeben Sie Bedienpersonal, Wartungspersonal und Programmierpersonal.• Stimmen Sie der Ausbildungsdauer von Fachleuten zu.
Stromversorgung	<ul style="list-style-type: none">• Installieren Sie die elektrische Schnittstelle am Aufstellungsort.

	<ul style="list-style-type: none"> • Bereiten Sie die Standardverkabelung und den Stromkreisschutz gemäß den Bestimmungen vor.
Luftkompressor (nur wenn vom Kunden vorbereitet)	<ul style="list-style-type: none"> • Installieren Sie den Druckluftförderer am Aufstellungsort
Hilfsmaterialien	<ul style="list-style-type: none"> • Stickstoff • Sauerstoff • Kühlendes Wasser • Druckluft (optional)

3.1.1 Installationsbedingungen

Anforderungen an den Boden

- Der Boden der Geräteinstallation sollte flach sein, die Ebenheit sollte innerhalb von ± 5 mm liegen, und die Betondicke der gesamten Installationsfläche sollte nicht weniger als 200 mm betragen.

Anforderungen an den Montageplatz

Der Abstand zwischen linker und hinterer Seite der Werkzeugmaschine und der Werkstattwand sollte mehr als 1.200 mm betragen. Der Abstand des Lasers zur Wand sollte mehr als 1.000 mm betragen.

Um das Auftreten eines Feuers zu verhindern, sollte die Verarbeitungsstelle mit geeigneten Feuerlöschern ausgestattet und der Zugang zur Feuerlöschung vorgesehen werden.

ACHTUNG!



Für Produkte der i-Serie muss das Fundament gemäß den Anforderungen von Fundamentzeichnungen erstellt werden (siehe Anhang Fundamentzeichnungen für i-Serie). Bodor ist nicht verantwortlich für schlechte Schnittgenauigkeit der Maschinen, die darauf zurückzuführen sind, dass der Kunde das Fundament nicht entsprechend den Anforderungen erstellt hat.

Anforderungen an die Umwelt

Die Maschine sollte an einem trocken und gut gelüfteten Ort betrieben werden. Die Temperatur soll unter $0 \sim 40$ °C liegen und die relative Luftfeuchtigkeit unter 95% (ohne Einfrieren oder Btauung), was darauf zurückzuführen ist, dass die elektrischen Teile durchschnittlich unter 2.000 m liegen sollten. Es wird empfohlen, dass kompetente Kunden eine konstante Temperatur- und Feuchtigkeitsumgebung für das Gerät bereitstellen. Wenn das Gerät außer Betrieb gesetzt wird, darf die Umgebungstemperatur am Aufstellungsort $+ 4$ °C nicht unterschreiten. Hinweis: Vermeiden Sie thermische Verformungen durch direktes Sonnenlicht auf einer Seite oder Einlassluft von einer Seite (z. B. können die Fensterläden in der Fensterposition installiert werden, um solche Situationen zu vermeiden).

Für die Kernteile der Werkzeugmaschine, einschließlich Steuereinheit, Servoeinheit, Monitor und Bedienfeld, gelten bestimmte Anforderungen an die Umgebung. Schützen Sie die Werkzeugmaschine vor Störungen durch elektromagnetische Wellen. Wenn in der Nähe Elektroschweißen und Funkenerosion stattfindet, müssen die Geräte abgeschaltet werden und können nicht weiterarbeiten, andernfalls übernimmt Bodor keine Verantwortung.

Um die Schnittqualität zu gewährleisten, muss sichergestellt sein, dass sich keine Partikel oder Substanzen in der Umgebung der Maschine befinden, die den Strahl mit einer Wellenlänge von 1,064 µm absorbieren können, wie z. B. Lösungsmitteldampf, der während des Farbspritzens oder Dampf aus einem Ölentferner abgegeben wird.

Im elektrischen Schaltschrank sollen die Benutzer weder externe Kabel und Steckdosen anschließen noch Bohrschrauber, Winkelschleifer usw. in den Schaltschrank einbauen, andernfalls haftet Bodor nicht für die dadurch verursachten Schäden an den Komponenten.

3.1.2 Stromversorgung

Qualität der Stromversorgung

Grad der dreiphasigen Unwucht <2,5%, Netzspannungsschwankung <4%.

Entspricht die Qualität der Stromversorgung nicht der genannten Konfiguration, ist ein Spannung stabiler hinzuzufügen, um den normalen Betrieb der Maschine zu gewährleisten, andernfalls haftet Bodor nicht für Verluste, die durch die Qualität der Stromversorgung verursacht werden, insbesondere für Sach-, Personen- und Produktionsschäden und andere Risiken.

Schutzerdung

Erdungspunkt:

1. Die Werkzeugmaschine wird separat geerdet.
2. Der elektrische Schaltschrank wird separat geerdet.
3. Das Zubehör wird separat geerdet (Laser, Wasserkühler, Transformator, Spannungsregler, Fan, Rauchgasreiniger usw.)

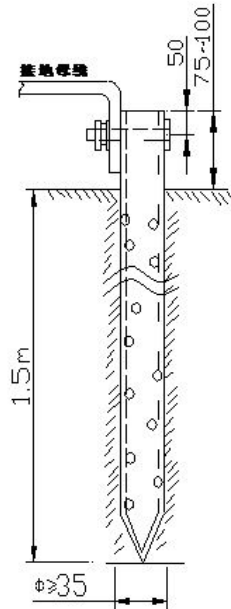
Der Erdungswiderstand muss <4Ω betragen.

Die Erdungsvorrichtung sollte aus Stahlrohr bestehen, das mit einem Durchmesser von 50 mm ist. Andernfalls kann ein Winkelstahl mit der Größe von 50×50×5 mm verwendet werden. Während die Kochsalzlösung mit einer angemessenen Menge eingefüllt wird, sollte der Winkelstahl oder Stahlrohr vertikal angeordnet sein. Die Kupferleitung von 10 m² oder mehr sollte als Erdungskabel verwendet werden, um eine gute Leistung zu gewährleisten. Das Kabel soll mit M12-Schrauben an den Erdungskörper angeschlossen werden, und den verschraubten Teilen sollten mit Korrosionsschutzfarbe ergänzt werden.

VORSICHT!



Der Erdungsteil der elektrischen Ausrüstung muss mit einem separaten Erdungskabel an der Erdungsbus-Schraube angeschlossen werden.



In einem Erdungssystem muss der Erdungswiderstand $\leq 4 \Omega$ und die wiederholte Erdungswiderstand $\leq 10 \Omega$ sein.

Der Erdungswiderstand sollte regelmäßig (mindestens vierteljährlich) gemessen werden. Für den Fall, dass der Widerstandswert den Standard überschreitet, muss die verwundene Ursache ermittelt werden und der Fehler unverzüglich korrigiert werden.

3.1.3 Hilfsmaterialien

Gasqualität gemäß ISO 8573-1:2010: feste Partikel - Grad 2, Wasser - Grad 4, Öl - Grad 3.

Stickstoff: Zum Schneiden von Edelstahl wird Stickstoff mit der Mindestreinheit von 99,99% und der Konzentration < 100 ppm verwendet.

Sauerstoff: Sauerstoff mit einer Reinheit von mindestens 99,9 % und der Konzentration < 100 ppm wird zum Schneiden von Baustahl verwendet.

Druckluft: Druckluft sollte sauber, wasserfrei, ölfrei und frei von Verunreinigungen sein. Sie wird für dünnen Baustahl, dünnen Edelstahl usw. verwendet, wenn die Bedingungen dies zulassen. (Die Schlüsselparameter des Luftkompressors sollten nicht unter den folgenden Normen liegen: Bitte wählen Sie Schraubenluftkompressor so weit wie möglich. Der Volumenstrom ist auf die Laserleistung bezogen. Der maximale Arbeitsdruck beträgt $\geq 1,6$ mpa, der Drucktaupunkt liegt bei 2 - 8 °C, die Filtrationsgenauigkeit ist 0,01 μm , und der Ölgehalt des Luftauslasses beträgt $\leq 0,003$ ppm).

Der Einsatz von Sauerstoff, Stickstoff und Druckluft, die den oben genannten Anforderungen nicht genügen, führt zu einer irreversiblen Verschmutzung der Rohrleitungen, Ventile und des Schneidkopfes der Werkzeugmaschine; die dadurch verursachten Verluste und Kosten gehen zu Lasten der Kunden, für die Bodor nicht haftet.

Schmieröl: Bitte verwenden Sie flüssiges Schmieröl, das der Norm entspricht, wobei die Nr. 32 # Schmieröl empfohlen wird.

Kühlwasser: Das Kühlwasser sollte aus hochwertigem, nicht mineralischem gereinigtem Wasser, demineralisiertem Wasser oder entionisiertem Wasser bestehen.

3.1.4 Transport

Die Laserschneidmaschine sollte beim Transport fest fixiert sein, um Beschädigungen zu vermeiden. Das verpackte Produkt sollte an jeden Ort der Nebenstraße transportiert werden können. Während des Ferntransports (einschließlich Seetransport, Schienentransport, Straßentransport usw.) darf die Maschine nicht im offenen Kofferraum oder in der Kabine verladen und nicht zusammen mit brennbaren Gegenständen, Sprengstoffen, Korrosionsmitteln und anderen Gefahrgütern transportiert werden. Wegen Regen, Schnee und flüssigen Stoffen darf es nicht nass werden. Mechanische Kollision oder Beschädigung ist nicht zulässig. Die elektrischen Geräte sollten so ausgelegt sein, dass sie den Lager- und Transporttemperaturen von -25°C bis 55°C, maximal 70°C, für nicht mehr als 24 Stunden in kurzer Zeit standhalten. Es ist erforderlich, geeignete Methoden vorzusehen, um übermäßige Feuchtigkeit, Schaukeln, Quetschen und mechanische Zusammenstöße der Güter während des Transports zu verhindern.

WARNUNG!



Schwerste bis tödliche Verletzungen durch Umfallen und Herunterfallen von Maschinenteilen vom Gabelstapler oder Transportfahrzeug. Beachten Sie die Anweisungen und Angaben auf der Transportkiste

WARNUNG!



Schwerste bis tödliche Verletzungen durch beschädigte oder nicht ausreichend tragfähige Hebezeuge und Lastanschlagmittel, die unter Last reißen. Prüfen Sie die Hebezeuge und Lastanschlagmittel auf ausreichende Tragfähigkeit und einwandfreien Zustand.

Beachten Sie die Unfallverhütungsvorschriften der für Ihre Firma zuständigen Berufsgenossenschaft oder anderer Aufsichtsbehörden.

Befestigen Sie die Lasten sorgfältig.

Treten Sie nie unter schwebende Lasten!

3.1.5 Abladung und Aufstellung

Voraussetzungen für die Abladung und Aufstellung

Alle Transportvorgänge sollten gemäß den Transportvorschriften durchgeführt werden.

Die Werkzeugmaschine darf nicht ohne Bodenfliesen auf dem Boden abgestellt werden. Andernfalls wird die Unterseite jeder Komponente beschädigt! Die Grundplatte der Werkzeugmaschine muss mindestens 100 mm über dem Boden sein. Ein solcher Abstand muss auch eingehalten werden, wenn die Werkzeugmaschine zum Aufstellungsort transportiert wird.

Die Bodenbedingungen des Aufstellungsortes müssen den Anforderungen der Aufstellungsbedingungen entsprechen. Der Benutzer muss die Installationsbedingungen vor der Ankunft der Werkzeugmaschine gemäß des Aufstellplans angeben.

Wenn die Maschine den Kunden erreicht, hängt die Tragfähigkeit der zum Abladen und Umladen erforderlichen Hebezeuge von der Art des vom Kunden erworbenen Produkts ab.

Wenn die Maschine beim Kunden eintrifft, sollten verschiedene Werkzeuge für das Entladen, Auspacken und Positionieren der Ausrüstung strikt nach den Installationsanweisungen der Ausrüstung vor Ort des entsprechenden Modells der Bodor Laser i Serie ausgewählt werden. Die Arbeiten sind strikt nach den Installationsanweisungen des entsprechenden Modells der Bodor Laser i5 durchzuführen.

Wählen Sie beim Entladen und Transportieren der Maschine nach ihrem Eintreffen die Zusatzausrüstung entsprechend den tatsächlichen Bedingungen aus, z. B. Gabelstapler.

Wenn die Umstände dies zulassen, wird die Verwendung eines Gabelstaplers und eines Laufkrans bevorzugt, um das Gerät und sein Zubehör an den vorgesehenen Ort zu entladen und zu transportieren. Bei Verwendung eines Krans oder Hebens ist nur die Position des Heberings an der Hebeausrüstung zulässig. Gabelstapler müssen die gefährdeten Teile der Maschine, wie Blechteile meiden, um die Beschädigung durch den Gabelstapler zu verhindern. Es ist streng verboten, einen Gabelstapler zum Transport der Maschine zu verwenden, die eine große Gesamtlänge und einen ungleichmäßigen Schwerpunkt hat. Diese Maschine ist leicht umzukippen.

Wenn keine fahrende Kranlinie vorhanden ist oder deren Tonnage die Anforderungen in der Anlage nicht erfüllt, wählen Sie zum Entladen Kran und Gabelstapler aus. Verwenden Sie geeignete Transportgeräte und Lademethoden, um die Laserschneidmaschine und ihr Zubehör an den vorgesehenen Ort zu bringen.

Unter den Bedingungen, dass die Anlage ohne fahrenden Kran klein ist. I : Entladen Sie das Gerät außerhalb der Anlage, bevor Sie es mit Kränen, Gabelstaplern oder Doppelstaplern transportieren. Platzieren Sie die Transporttanks unter der Vorderseite der Drehbank der Ausrüstung und verwenden Sie Gabelstapler an der Rückseite, um sie an den angegebenen Ort zu bringen.

Unter den Bedingungen, dass die Anlage ohne fahrenden Kran klein ist. II: Entladen Sie das Gerät außerhalb des Werks, bevor Sie es mit Kränen, Gabelstaplern oder Doppelstaplern transportieren. Platzieren Sie die Transporttanks unter vier Ecken vor und hinter dem Maschinenbett und verschieben Sie es an den angegebenen Ort mit Kränenbalken.

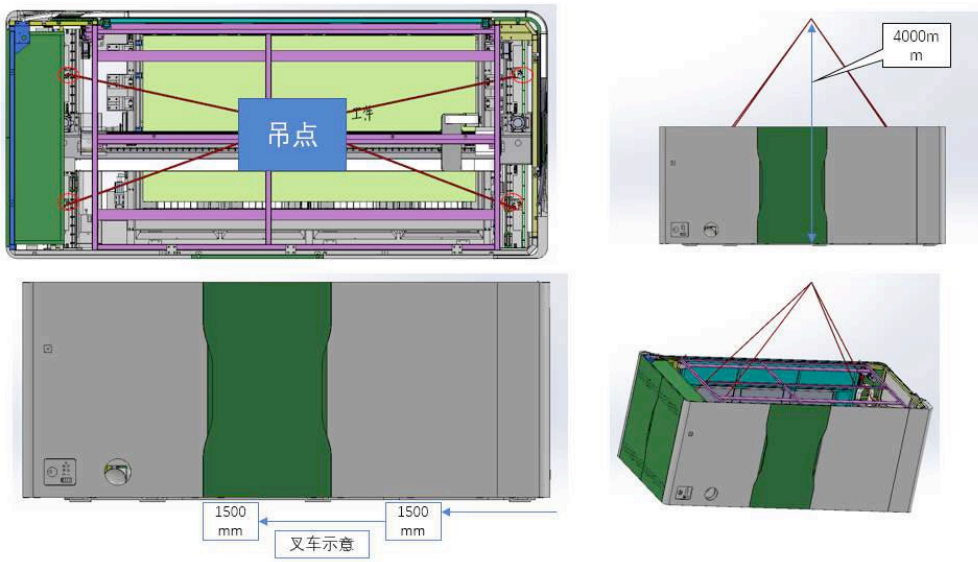
WARNUNG!



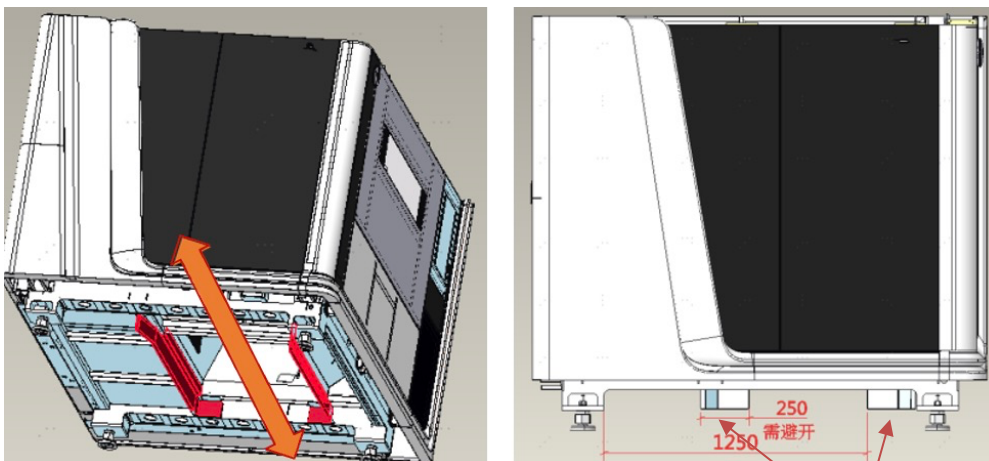
Die Maschine sollte von einem professionellen Transportunternehmen gehoben und gehandhabt werden. Wenn der Kunde die Maschine selbst anheben und abladen muss, sollte das zuständige Personal ebenfalls eine Schulung erhalten. Wenn der Kunde die Maschine anders als hier beschrieben ablädt, haftet Bodor Laser nicht für Schäden an der Maschine und Personenschäden.

Hebepunkt des Maschinenbettes für Kran (nicht für i5 geeignet) und Gabelstapler (Die folgenden Zeichnungen unterscheiden sich je nach Ausrüstung geringfügig voneinander, daher nur als Referenz)

i7



i5



Die zwei Positionen müssen vermieden werden.

Lagerbedingungen, -zeitraum und -hinweise

Die Umgebungstemperatur der Anlage, in der die Laserschneidmaschine gelagert wird, sollte 0°C~40°C mit einer relativen Luftfeuchtigkeit von 45%~85% betragen. In der Anlage sind verschiedene Arten von schädlichen Gasen, entflammaren und explosiven Produkten und ätzenden Chemikalien nicht erlaubt. Das Kühlwasser in der Anlage muss ohne starke mechanische Schwingungen, Stöße und starke Magnetfeldstörungen abgelassen werden. Die Host-Ausrüstung und der Verpackungskarton sollten mindestens 100 mm vom Boden entfernt sein. Die Lagerung im Freien ist strengstens verboten. Die Lagerdauer darf sechs Monate nicht überschreiten. Wird sie länger als sechs Monate gelagert, ist eine vollständige Prüfung erforderlich. Erst nach Bestehen der Prüfung darf die Maschine benutzt werden.

4 Installation und erste Inbetriebnahme

4.1 Einführung in die Bestandteile der Maschine

4.1.1 Hauptteil der Maschine

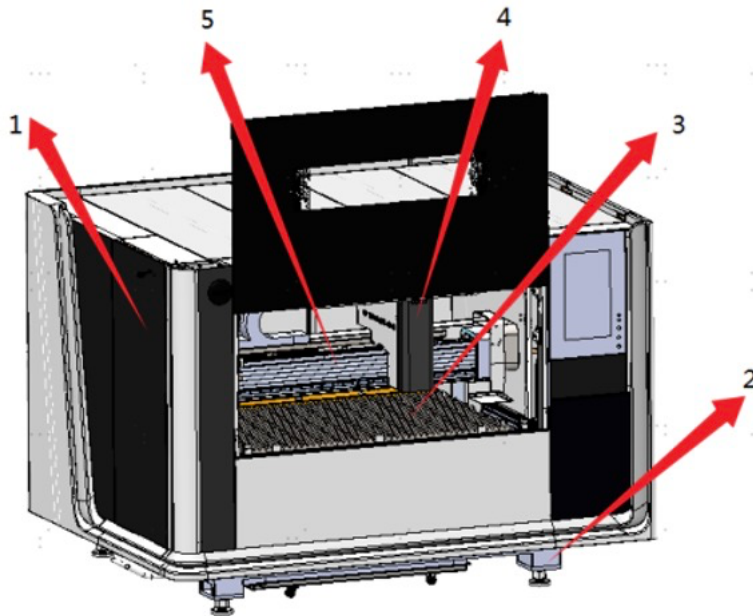


Abbildung 4-1: 1.geschlossene Umgebung 2.Maschinebett 3.Arbeitstisch 4.Z-Achse 5.Y-Achse

Die geschlossene Umgebung kann die Spritzung des Schmutzes verhindern. Das Laserschutzglas der Umgebung lässt sich die Augensicherheit des Bedieners wirksam schützen und die Verbrennung der Netzhaut hindern. Unter Verwendung eines neuen Touchscreens, des Bildschirm-Touchscreens, ist die Bildschirmauflösung hoch, sowohl der Touchscreen als auch der Bildschirm, mit einem guten Gefühl, der externen Bildschirmverbindung und der Verwendung zwischen dem Hauptteil des Geräts, der Gesamtlieferung, die bauseitige, unabhängige Bedienung und Wartung durch den Kunden und ein weiteres frontseitig angebrachtes Fenster. Es ist für den Betrachter bequem, das Fenster zu beobachten. Am Fenster ist ein Laserschutzglas angebracht, das wirksam verhindern kann, dass der Laser den Bediener während des Schneidens verletzt.

4.1.2 Maschinenbett

Das aus Hartstahl zusammengesweißte Maschinenbett ist mit hoher Steifigkeit, Stabilität und Stoßfestigkeit gegossen.

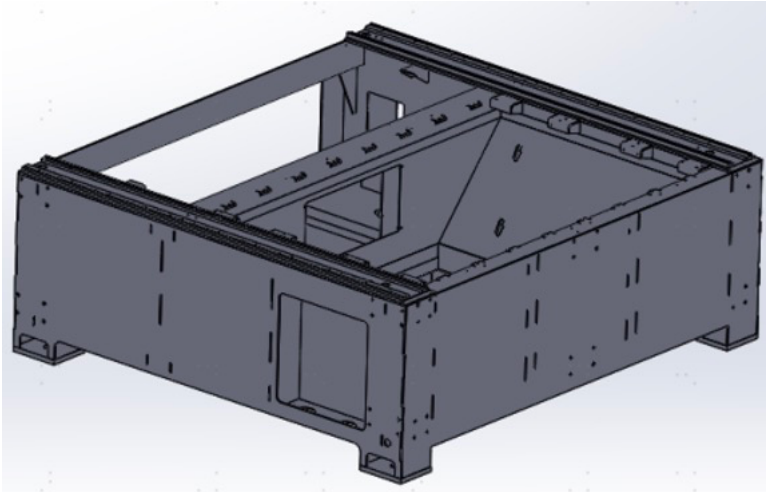


Abbildung 4-2 Maschinenbett aus Hartstahl

4.1.3 Querträger

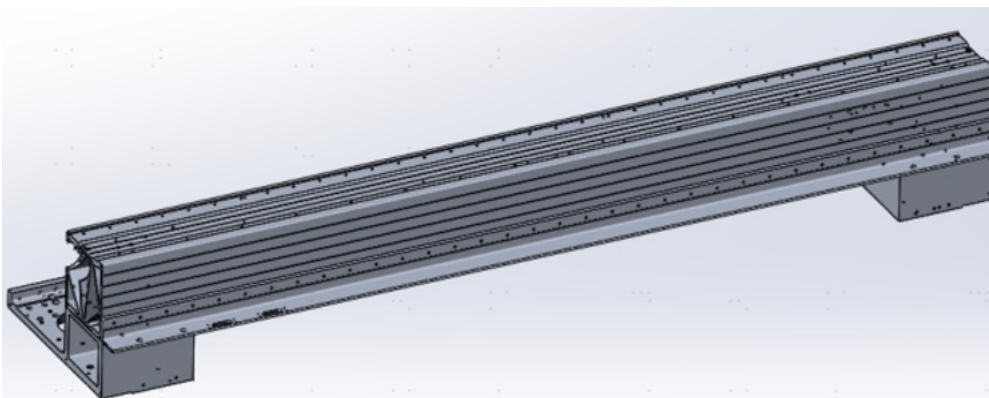


Abbildung 4-3 Querträger

Die Motoreinheit basiert auf Balkenkomponenten mit hoher Stabilität. Der Balken ist aus einem Stück gefertigt und besteht aus einer verstärkten Aluminiumlegierung. Wärmebehandlung und andere Technologien sorgen für eine hohe Intensität. Gleichzeitig nimmt der Balken eine Leichtbauweise an, um die Schnittgeschwindigkeit zu verbessern.

4.1.4 Arbeitstisch

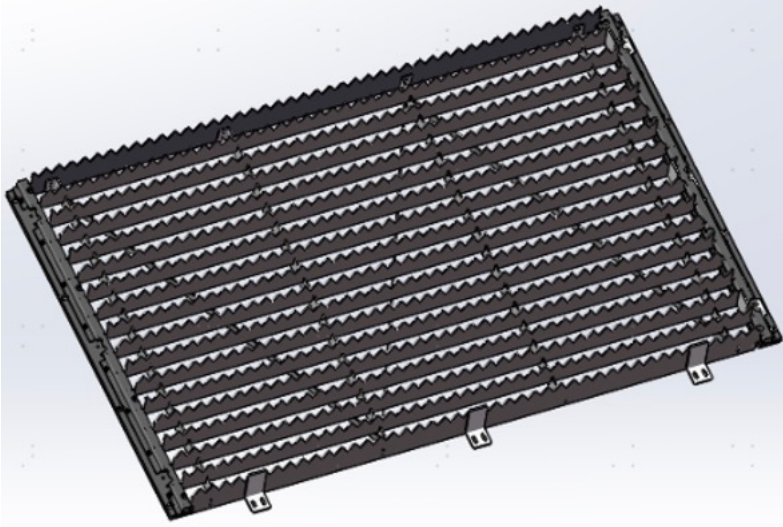


Abbildung 4-4 Arbeitstisch von i5 1500 x 1000mm

Der Arbeitstisch übernimmt die gesamte Schweißstruktur, die eine gute Festigkeit und Stabilität aufweist. Nach individueller Konfiguration vom Kunden kann eine Klemmvorrichtung mit dem Arbeitstisch zusammenarbeiten.

4.1.5 Laserkopfbaugruppe

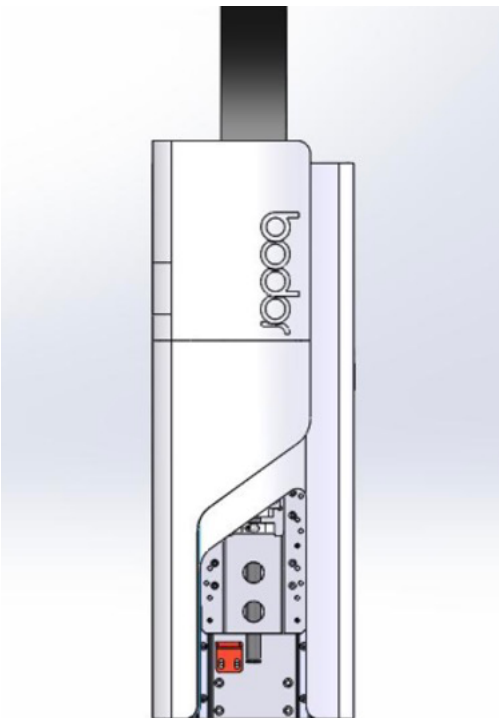


Abbildung 4-5 Laserkopf

Die Laserkopfbaugruppe ist ein integraler Bestandteil zum Auf- und Absteigen des Schneidkopfes, und die vertikale Bewegung des Schneidkopfes wird durch einen computergesteuerten Servomotor mit einem numerischen Steuersystem gesteuert, d.h. der Motor treibt eine Kugelumlaufspindel an, um die Verbindungsplatte des Laserkopfes herzustellen. Sie bewegen sich nach oben und unten, um eine solche Aktion abzuschließen. Der Hub an beiden Enden wird durch eine Lichtschranke gesteuert. Kugelumlaufspindel und Linearführungsschiene sind von hoher Qualität und gewährleisten die Präzision der Übertragung.

4.2 Einführung in Funktionssysteme

Entstaubungssystem

Die Laserschneidmaschine ist mit dem Staubsammelsystem konfiguriert, und die Staubsammelrohrleitung im Drehbettkörper. Die Konfiguration der Staubentfernung in Teilbereichen hat zur Verfügung gestellt, deshalb kann eine zentralisierte Staubentfernung teilweise erreicht werden. Der Luftkanal mit großem Durchmesser und das Hochleistungsgebläse werden verwendet, um den beim Laserschneiden erzeugten Staub effektiv einzusaugen und Emissionen zu sammeln die Gesundheit des Bedieners.

Luftkreislaufsystem

Der Luftkreisteil der Laserschneidmaschine ist in zwei Typen unterteilt: Schneidluftkreis und Arbeitsluftkreis. Der Schneidluftkreis wird verwendet, um Niederdrucksauerstoff und Hochdruckstickstoff zum Schneiden zuzuführen. Der Arbeitsluftkreis wird zur Druckluftversorgung der pneumatischen Einheit verwendet. Alle Gase sollten trocken und sauber sein, eine hohe Reinheit aufweisen und kein Öl enthalten.

Die Hauptfunktion von Sauerstoff besteht darin, gewöhnlichen Kohlenstoffstahl zu schneiden, und derjenige von Stickstoff ist das Schneiden von Nichteisenmetallen wie Edelstahl und legiertem Stahl. Die Verwendung unterschiedlicher Schneidgase hängt von verschiedenen Materialien ab.

Schmiersystem

Das Zentralschmiersystem dient zur automatischen Ölversorgung des Gleitblocks, stellt die Präzision des Getriebesystems sicher und verbessert die Lebensdauer der Linearführungsschiene.

Kühlsystem

Das Wasserkreisssystem der Laserschneidmaschine übernimmt die Zweikammer-Wasserkühlmaschine. Eine Möglichkeit wird zum Kühlen des Lasers verwendet und die andere besteht darin, den Schneidkopf zu kühlen.

4.3 Installation und Anschluss

4.3.1 Inspektion und Abnahme nach Ankunft der Maschine

INFORMATION



Inspektion und Annahme von Waren im Container: Prüfen Sie vor dem Entladen, ob die Verpackung des Host-Geräts im Container beschädigt ist. Bei Beschädigungen sollte der Empfänger Bilder in dem Behälter aufnehmen (**Fotos sollten klar sein**).

Prüfen Sie, ob die Anzeichen von Anti-Inversion und Antikollision auf den Verpackungsbehältern abnormal sind (normalerweise farblos; abnormal rot), wie in der folgenden Abbildung dargestellt. Wenn festgestellt wird, dass diese Markierungen nicht normal sind, sollte der Empfänger Bilder in dem Behälter aufnehmen (**Fotos sollten klar sein**).

Bewahren Sie bei ungewöhnlichen Markierungen die Verpackung und klare Fotos der beschädigten Stelle auf. Wenn es sich bei der Transportart um Lufttransport handelt, prüfen Sie, ob das Gerät vor Ort beschädigt ist oder nicht. Melden Sie sich nach Erhalt der Prüfung an, dass kein Schaden vorliegt. Wenn es einen Bruch gibt, lehnen Sie ihn bitte ab und kontaktieren Sie uns. Wenn die Umverpackungen der Ausrüstung für den See- oder Landtransport beschädigt sind oder Anzeichen von Inversion und Antikollision nicht normal sind, sollte der Empfänger Fotos machen und zur Kontrolle weiter auspacken. Wenn das Gerät beschädigt ist, muss sich der Empfänger unverzüglich der in der Police angegebenen Versicherungsgesellschaft melden und die Szene schützen. In der Zwischenzeit muss der Empfänger gleichzeitig mit unseren Kundendienstmitarbeitern Kontakt aufnehmen, um die Lösung zu ermitteln.

4.3.2 Anschließen der elektrischen Teile

Die Maschine besteht aus mehreren Teilen, und jedes Teil sollte elektrifiziert werden. Bitte vergewissern Sie sich, dass der Stromkreis jedes Teils korrekt angeschlossen ist. Ein falscher Anschluss kann zu Schäden am Gerät führen.

Anschluss des Hauptkabels der Maschine:

Der Power-Bus-Kanal der Maschine besteht aus fünfadrigen Kabeln. Der Anschluss an den Schaltschrank des Drehbettes erfolgt über einen Luftstecker (siehe Abbildung unten), wodurch die Installation und der Anschluss des Kunden vereinfacht werden. Wenn die Spannung am Ort des Kunden dreiphasig zwischen 380 ~ 410V ist, kann es direkt mit dem Hauptschalter verbunden werden. Wenn nicht, sollte ein Transformator hinzugefügt werden, um die Spannung in entsprechenden Bereichen umzuwandeln, und das andere Ende des Power-Bus-Kanals ist vorhanden. An das Ausgangsende des Transformators angeschlossen, um den elektrischen Schaltschrank mit Strom zu versorgen.

Stellen Sie sicher, dass alle Rohrleitungen, Leitungen und Teile ordnungsgemäß angeschlossen sind, bevor Sie die Maschine mit Strom versorgen.

Verbindung zwischen Zubehör und Schaltschrank:

Damit die Maschine normal läuft, müssen Sie mehrere Leitungen in den Schaltschrank einführen, wie z. B. das Netzkabel des Sauggebläses, das der Wasserkühlmaschine, das der Glasfaservorrichtung und die Signalleitung. Darüber hinaus müssen noch viele andere Leitungen in den Schaltschrank eingeführt werden. Einige Leitungen sind durch die Anschlüsse miteinander verbunden und einige müssen direkt auf elektrische Teile im Schaltschrank zugreifen können. Stellen Sie sicher, dass die Leitungen gemäß ihrer Seriennummer angeschlossen sind. Wenn Sie Fragen zur Verdrahtung haben, überprüfen Sie bitte den Verdrahtungsplan in der beigefügten Spezifikation.

Das Netzkabel des Sauggebläses, das der Wasserkühlmaschine, das der Glasfaservorrichtung und die Signalleitung nehmen alle eine Verbindung über den BNC-Stecker auf, die direkt gemäß den Markierungen in der folgenden Abbildung eingefügt werden.

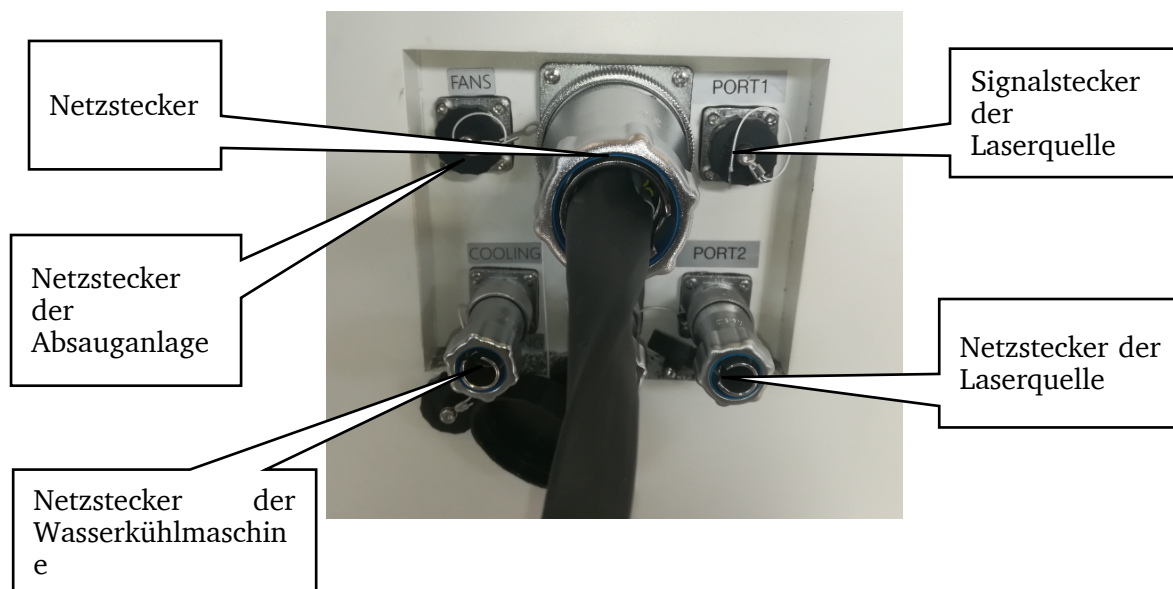


Abbildung 4-6 Netzkabel

Abbildung 4-6 Leistungsschaltplan der Netzkabel

Es ist sichergestellt, dass die Spannung aller Geräte den Anforderungen der Maschine entsprechen muss. Außerdem müssen das Netzkabel und der Trennschalter fest angeschlossen sein, um einigen Schädigungen zu verhindern, die durch fehlende Phasen in der Stromversorgung verursacht werden.

Die geschlossene Umgebung muss geerdet sein, damit die Beschädigung der elektrischen Komponenten wegen statischer Elektrizität vermieden werden kann. Darüber hinaus können die Bediener durch Leckagen nicht verletzt werden.

Die Stromversorgung muss unterbrochen werden und vorher einige Zeit muss warten, bevor der Betrieb der Reparatur und des Austausches elektrischer Komponenten durchgeführt werden. Das Arbeiten mit Elektrizität ist strengstens verboten. Bitte entfernen Sie den Staub in regelmäßigen Zeitabständen von Schutzschalter, Transformatoren und Leiterplatten, um den Strom vom Eindringen in den Staub zu verhindern, der Geräteschäden verursachen kann.

Schalten Sie die Stromversorgung nach der Arbeit aus.

4.3.3 Anschließen des Gaskanals

Zwei Luftleitungen erstrecken sich vom Dreh Bett. Eine wird zum Anschließen von Stickstoff verwendet (Druckluft oder Stickstoff wird beim Schneiden verwendet) und die andere wird zum Anschließen von Sauerstoff verwendet. Verbinden Sie die Stickstoffleitung durch die Stickstoffanzeige mit der Stickstoffversorgungseinheit und verbinden Sie die Sauerstoffleitung mit der Sauerstoffversorgungseinheit durch die Sauerstoffanzeige.

Einzelheiten finden Sie im Schaltplan des Gaskreislaufs in der Standarddatei.

Angaben zu den Gasspezifikationen finden Sie in den Anforderungen in den laufenden Materialien.

Beachten Sie die Punkte der Installation des Gaskanals

- Die Reinheit des Gases kann die Geschwindigkeit und die Wirkung des Schneidens beeinflussen, und hochreines Gas kann eine hohe Geschwindigkeit und eine bessere Wirkung erzielen.
- In verschiedenen Ländern oder Regionen gibt es unterschiedliche Standards. Unsere Standardkonfiguration für Stickstoff- und Sauerstoffmessgeräte kann möglicherweise nicht an Ihr Gasversorgungsgerät angeschlossen werden. Kaufen Sie in solchen Situationen Stickstoff- und Sauerstoffmessgeräte separat auf dem lokalen Markt.
- Die Temperatur des zugeführten Gases sollte nicht über 50 °C liegen.
- Grundsätzlich wird empfohlen, in Bezug auf die Gasversorgung mit den Gaslieferanten in Kontakt zu bleiben.
- Wenn die Gasquelle weiter entfernt ist, dürfen Gasleitungen und Kabel nicht in derselben Rohrleitung verlegt werden. Gasleitungen sind separat mit der Verbindung der Werkzeugmaschine verbunden.
- Die Installation von Gasleitungen erfordert professionelles Installationspersonal, und die Erstinstallation erfordert Abluft. Stellen Sie sicher, dass die Rohre sauber sind, bevor Sie sie an die Werkzeugmaschine anschließen.

4.3.4 Anschließen des Kühlkanals

Der Wasserkühler gibt zwei Kühlkanäle aus, Hochdruckkühlkanal und Niederdruckkühlkanal. Das Hochdruckwasser fließt zum LWL-Stecker und zum Schneidkopf. Achten Sie auf die Richtung des Wassereinlasses und -auslasses. Lassen Sie das Wasser zuerst durch den Glasfaserstecker und dann durch den Laserschneidkopf fließen. Wasser unter niedrigem Druck strömt zu den optischen Fasereinrichtungen. Aufgrund der unterschiedlichen Marke von Glasfaservorrichtungen kann die Art der Kühlkanalverbindung unterschiedlich sein, und auch die Spezifikation des Verbindungsrohrs kann unterschiedlich sein. Bitte beachten Sie die Fließrichtung und Markierungsnummer des Kühlkanals und verbinden Sie den Kühlkanal ordnungsgemäß mit Wasserleitungen, die an der Maschine befestigt sind.

Einzelheiten finden Sie in der Standarddarstellung der Kühlkanäle in den Standarddateien.

Bitte beachten Sie folgende Punkte bei der Kühlkanalinstallation:

- Der Wasserkühler wird nichtmineralisches gereinigtes Wasser, destilliertes Wasser oder entionisiertes Wasser zugesetzt. Es ist verboten, ätzende Flüssigkeiten oder Wasser mit Verunreinigungen zuzusetzen.
- Vermeiden Sie beim Hinzufügen von Wasser unnötigen Kontakt mit Wasser (berühren Sie beispielsweise Wasser von Hand). Alle Zusatzgeräte wie Pumpen und Schläuche sollten nur für diesen Wasserkühler verwendet werden.
- Bevor Sie den Wasserkühler einschalten, überprüfen Sie den Wasserstand. Es ist strengstens verboten, den Wasserkühler einzuschalten, wenn kein Wasser oder kein Wasserstand vorhanden ist, um Schäden an der Wasserkühlung zu vermeiden. Es ist strengstens verboten, die Einlass- oder Auslassrohre der Wasserkühlmaschine zu quetschen und zu betreten, um den Wasserweg ungehindert zu halten.
- Bei einer Temperatur unter 0 °C bei langzeitiger Ausfallzeit Kühlwasser aus der wassergekühlten Maschine, Laser - und Wasserleitungen ablassen, um ein Einfrieren des Kühlwassers aufgrund niedriger Temperaturen zu verhindern, das zu einer Beschädigung des Geräts führen kann.
- Es wird empfohlen, das Wasser im Wasserkühler alle zwei bis drei Monate vollständig zu ersetzen.

4.4 Erste Inbetriebnahme

WARNUNG!



Die erste Inbetriebnahme darf nur nach sachgemäßer Installation erfolgen.

Bei der ersten Inbetriebnahme der Laserschneidmaschine durch unerfahrenes Personal gefährden Sie Menschen und die Ausrüstung. „Qualifikation des Personals“ auf Seite 11.

Wir übernehmen keine Haftung für Schäden aufgrund einer nicht korrekt durchgeführten Inbetriebnahme.

ACHTUNG!



Vor Inbetriebnahme der Maschine sind alle Schrauben, Befestigungen bzw. Sicherungen zu prüfen und ggf. nachzuziehen!

Bevor Sie die Maschine mit Strom versorgen, überprüfen Sie bitte, dass der Anschluss an das elektrische Versorgungskabel der Maschine die Anforderungen erfüllt. Nach der Überprüfung darf die Maschine zur Stromversorgung eingeschaltet werden.

4.4.1 Reinigen und Abschmieren

- Entfernen Sie das für den Transport und die Lagerung angebrachte Korrosionsschutzmittel an der Laserschneidmaschine.
- Verwenden Sie zum Reinigen keine Lösungsmittel, Nitroverdünnung oder andere Reinigungsmittel, die den Lack der Laserschneidmaschine angreifen könnten. Beachten Sie die Angaben und Hinweise des Reinigungsmittelherstellers.
- Ölen Sie alle blanken Maschinenteile mit einem säurefreien Schmieröl ein.
- Schmieren Sie die Laserschneidmaschine gemäß Schmierplan ab.

4.4.2 Startvorgang

1. Der Hauptschalter der Maschine befindet sich am Wasseranschluss. Drehen Sie den roten Schaltknopf auf „ON“ und schalten Sie die Maschine ein. Setzen Sie den Hebelantrieb, den Tastatur- und Mausempfänger in die USB-Schnittstellen ein.



Abbildung 4-7 Hauptschalter der Maschine

2. Schalten Sie die Steuerschalter und die Industrie-PC (IPC)-Taste ein, um den Computer hochzufahren. Schalten Sie dann den Treiberschalter ein, um den Servotreiber zu aktivieren.

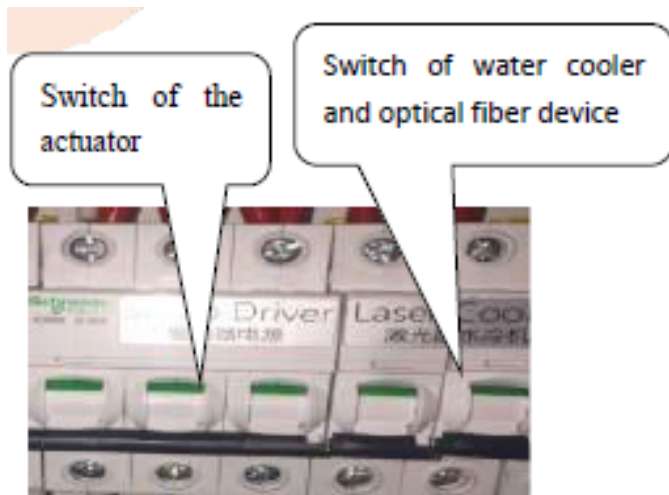
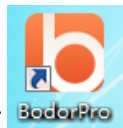



Abbildung 4-8 Steuerschalter



3. Klicken Sie auf , um die Software zu starten.

4. Drehen Sie ihn nach rechts und drücken Sie die Not-Aus-Taste am Display



Abbildung 4-9 Not-Aus-Taste

4.4.3 Inspektion vom Kühlkanal

Schalten Sie die Bremse des Glasfaserkabels der Wasserkühlmaschine am Schaltschrank und dann den Schaltknopf der wassergekühlten Maschine ein (aufgrund eines anderen Modells der Wasserkühlmaschine, nachdem Sie den Knopf eingeschaltet haben.) Sie müssen möglicherweise erneut auf die Schaltfläche "Start" auf dem Bedienfeld klicken.) Zu diesem Zeitpunkt beginnt die Wasserkühlmaschine zu laufen, und überprüfen Sie die Schnittstellen der gesamten Wasserkreis. Wenn Wasser ausläuft, schalten Sie den Wasserkühler sofort aus und reparieren Sie dann die Stelle, an der Wasser ausläuft. Nach der Reparatur erneut testen, um sicherzustellen, dass kein Wasser austritt.

4.4.4 Inspektion des Gaskanals

Vergewissern Sie sich zunächst, dass sich in Ihrem Gasversorgungsgerät Gas befindet, und prüfen Sie, ob alle Gaskreisläufe und Schnittstellen angeschlossen sind. Schalten Sie den Schalter jedes Gasversorgungsgeräts ein und schalten Sie den Schalter an der Sauerstoffanzeige bzw. der Stickstoffanzeige ein. Es wird empfohlen, den Schalter der Sauerstoffanzeige auf 0,3 bis 1,0 MPa und den der Stickstoffanzeige auf 1,0 bis 2,5 MPa zu drehen. Wenn das Geräusch von Luftleckagen zu hören ist, suchen Sie nach seiner Position und lösen Sie das Problem der Luftleckage.

Nachdem Sie sich vergewissert haben, dass keine Luft austritt, wie in der folgenden Abbildung gezeigt, klicken Sie in der Betriebssoftware auf „N₂“ oder „Air / O₂“, um zu sehen, ob Luft aus ist, und klicken Sie dann auf „N₂“ oder „Air / O₂“, um zu sehen, ob das Gas aus ist. Wenn etwas ungewöhnlich ist, muss es gelöst werden.

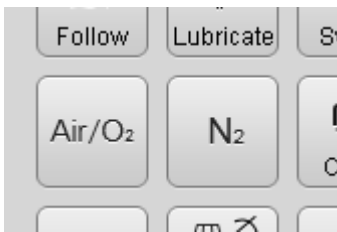


Abbildung 4-10 Position der Gasprüfung in der Software

4.4.5 Test der beweglichen Einheiten

Öffnen Sie die Software (nach dem Öffnen der Software erscheint die Aufforderung, zum ursprünglichen Punkt zurückzukehren, klicken Sie auf die Schaltfläche „Schließen“). Ermitteln Sie die Software-Bewegungssteuerungstaste (siehe Abbildung unten), prüfen Sie, ob der Bewegungsmechanismus (X-, Y-, Z-Achse usw.) normalerweise mit niedriger Geschwindigkeit laufen kann, und bewegen Sie sich zum Endschalter, um zu prüfen, ob alle vorhanden sind Endschalter sind gültig. (Wenn die Maschine über zusätzliche Funktionen verfügt, führen Sie die entsprechenden Tests durch.)

Wenn in der z-Achsenrichtung oben in der Softwareschnittstelle ein Alarm auftritt, muss dieser durch Kalibrierung gelöst werden. Wenn es einen anderen Alarm gibt, überprüfen Sie den Alarminhalt und finden Sie das mögliche Problem. Wenn es nicht gelöst werden kann, kontaktieren Sie uns bitte. Wenn alle Bewegungen normal sind, klicken Sie in den Menüleisten der Verarbeitungsleiste auf „Nach Hause“ und kehren zum ursprünglichen Punkt zurück. oder starten Sie die Software neu und klicken Sie auf "All Axes" (Alle Achsen), wenn die Aufforderung zur Rückkehr zum ursprünglichen Punkt erscheint.

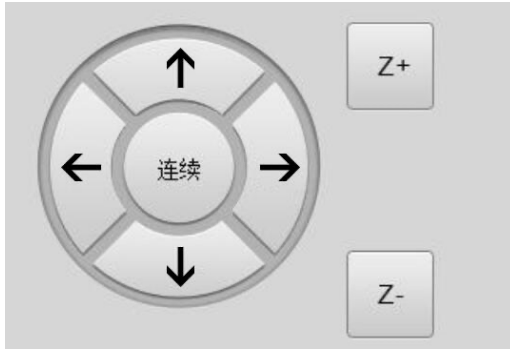



Abbildung 4-11 Software-Bewegungssteuerung

4.4.6 Test des Laser Strahls

Schalten Sie nach dem Einschaltverfahren für die Laserquelle die Lasersteuerung ein, klicken



Sie auf die Bersten-Taste , um die Emission von Laserlicht zu testen, und stellen Sie sicher, dass vor dem Testen die Wasserkühlmaschine eingeschaltet ist und Sauerstoff und Stickstoff vorhanden sein können normalerweise angepustet.

Schalten Sie im Allgemeinen den Wasserkühler ein und öffnen Sie dann die Glasfaservorrichtung. Wenn sich die Wasserkühlmaschine und die faseroptische Vorrichtung in Bereitschaft befinden, schalten Sie den Schalterknopf des Wasserkühlers ein und dann den Schlüsselschalter und den Schalter der optischen Faservorrichtung, wenn die Wasserversorgung normal wird. Die folgenden Punkte sollten jedoch beachtet werden: 1. Wenn die Wassertemperatur niedriger ist und der Temperaturanstieg auf 20 ° C ansteigt, öffnen Sie den Lichtleiter. 2. Aufgrund der verschiedenen Modelle der Wasserkühlmaschine klicken Sie nach dem Einschalten des Knopfes erneut auf die Schaltfläche „Start“ am Bedienfeld, um die Wasserkühlmaschine zu starten. 3. Aufgrund der unterschiedlichen Leistung, der Marke und des Modells der optischen Faservorrichtung unterscheidet sich die Funktionsweise etwas. Zum Beispiel gibt es keine Taste auf dem 500W-1.000W IPG-Glasfasergerät, und der Schlüsselschalter und die Schalttaste sind in die Betriebssoftware integriert. Öffnen Sie für das Hochleistungs-Glasfasergerät den Schlüsselschalter des Glasfasergerätes oder schalten Sie den Griffschalter ein und lassen Sie das Entfeuchtungsgerät des Glasfasergerätes zehn Minuten lang laufen, danach das Wasser einschalten -Kühlmaschine und stellen ihre Betriebstemperatur bis zu einem bestimmten Grad ein und lassen dann die optische Faservorrichtung Licht emittieren.

Schalten Sie beispielsweise bei Maxphotonics-Glasfasergeräten mit einer Leistung von weniger als 1000 W den Schlüsselschalter des Glasfasergeräts ein. Klicken Sie nach einigen Sekunden Warten auf „START“, um das rote Licht wie angegeben auszugeben. Klicken Sie anschließend in der Software auf die Schaltfläche „Shutter“ und dann auf die Düse „Bursting“, um Laserlicht zu emittieren. Schalten Sie beispielsweise den Schlüsselschalter einiger Glasfasergeräte ein (oder drehen Sie den Schlüsselschalter in die Position "REM"), klicken Sie auf "START" (oder klicken Sie nicht darauf) und klicken Sie dann in der Software auf "Auslöser". Klicken Sie anschließend auf die Schaltflächen "Zielen" und "Laser".

Aufgrund von mehreren Marken und Modellen der Glasfasergeräte werden andere detaillierte Vorgänge nicht mehr aufgeführt. Wenn Sie Fragen haben, wenden Sie sich bitte an uns.

4.4.7 Maschine ausschalten

Beenden Sie zunächst die Software. Klicken Sie auf die Schaltfläche  zum Herunterfahren des Computers, nachdem der Computer vollständig heruntergefahren wurde, setzen Sie den Schlüsselschalter zurück und drehen Sie den roten Knopf auf OFF.

In diesem Kapitel werden die vorbereitenden Arbeiten vor Beginn der Arbeit vorgestellt. Es gibt keine strengen Anforderungen für die Startreihenfolge verschiedener Teile. Es wird daher empfohlen, die Startreihenfolge wie folgt festzulegen: Hostmaschine und Betriebssoftware → Gasversorgungsgerät → Wasserkühler → Glasfasergerät

Führen Sie bitte die folgenden Punkte durch, um die Maschine auszuschalten:

1. Klicken Sie nach Abschluss des Schneidvorgangs auf "N2" oder "Air \ O2", um das Gas in jedem Rohr freizulassen, und schließen Sie die Gaszufuhrvorrichtung.
2. Verwenden Sie das Klebeband unter der Düse des Schneidkopfes, um das Eindringen von Staub in den Schneidkopf zu verhindern.
3. Bewegen Sie die X-Achse und die Y-Achse in die Mitte der Werkzeugmaschine, um die durch Eigengewicht verursachte Verformung der Getriebewelle zu vermeiden und die Schnittgenauigkeit zu beeinträchtigen.
4. Schalten Sie den Schalter an der Laserquelle aus, um die Stromversorgung zu trennen.
5. Schalten Sie den Schalter an der Wasserkühlungsmaschine aus, um die Stromversorgung zu trennen.
6. Schalten Sie die Steuerungssoftware aus und fahren Sie den Host-Computer herunter.
7. Machen Sie eine Besichtigungstour durch die Umgebung der Werkzeugmaschine, um zu prüfen, ob ein Zunder oder ein Objekt mit hoher Temperatur vorhanden ist, um einen Brand zu vermeiden und mögliche Sicherheitsrisiken auszuschließen.

5 Bedienung

WARNUNG!



Bitte lesen Sie die Sicherheitshinweise sorgfältig durch, bevor Sie das Gerät in Betrieb nehmen, um die Sicherheit der Bediener zu gewährleisten.

5.1 Grundkenntnisse der Laserbearbeitung

5.1.1 Laserbearbeitungsprinzip

Das Laserschneiden ist eine fortgeschrittene und relativ weit verbreitete Schneidtechnologie in der Materialbearbeitung. Es ist ein Bearbeitungsverfahren, bei dem Laser Strahl mit hoher Energiedichte als „Schneidewerkzeug“ zum thermischen Schneiden von Materialien verwendet werden. Die Laserschneidtechnologie kann zum Schneiden aller Arten von Metall, Nichtmetallplatten und Verbundwerkstoffen verwendet werden und wird in allen Bereichen eingesetzt.

Laserschneiden bedeutet, dass der fokussierte Laser Strahl zum Bestrahlen von Werkstücken verwendet wird, sodass die bestrahlten Materialien schnell schmelzen, verdampfen, abtragen oder den Zündzeitpunkt erreichen können; Gleichzeitig mit einem schnellen Luftstrom mit derselben Achse wie das Strahllicht die geschmolzenen Substanzen abwischen, um das Schneiden von Werkstücken zu realisieren. Das Laserschneiden ist eine der thermischen Schneidmethoden.

5.1.2 Verschiedene Verfahren des Laserschneidens

1) Laserschmelzschnneiden

Laserschmelzschnneiden bedeutet, dass Metallmaterialien durch Lasererwärmung geschmolzen werden, nicht oxidierendes Gas durch die Düse mit der gleichen Achse eines Strahllichts (N₂, Luft usw.) injiziert wird und dann flüssiges Metall mittels eines hohen Drucks entfernt wird Gas, letztendlich wird Schnittfuge gebildet.

Das Laserschmelzschnneiden wird hauptsächlich zum Schneiden nicht oxidierender Materialien oder aktiver Metalle wie Edelstahl, Titan, Aluminium, Legierungen usw. verwendet.

2) Lasersauerstoffschnneiden.

Das Prinzip des Lasersauerstoff-Schnneidens ist dem des Oxyacetylen-Schnneidens ähnlich, nämlich Laser wird als Vorwärmquelle und Sauerstoff und andere aktive Gase als Schneidgas verwendet. Zum einen reagiert das emittierte Gas mit dem Metall in einer Oxidationsreaktion, wobei eine Masse Oxidationswärme freigesetzt wird; Andererseits werden das geschmolzene Oxid und die Schmelze aus dem Reaktionsbereich geblasen und bilden einen Schnitt im Metall.

Das Lasersauerstoff-Schneiden wird hauptsächlich für Kohlenstoffstahl und andere leicht oxidierte Metallmaterialien verwendet, die auch für die Bearbeitung von Materialien wie Edelstahl verwendet werden. Der Querschnitt ist jedoch dunkel und rau und seine Kosten sind niedriger als beim Schneiden von Inertgas.

5.1.3 Fokusposition

In Bezug auf die Oberfläche der bearbeiteten Materialien wird nach der Laser Strahlfokussierung der Ort, an dem sich der Fokus befindet, als Fokusposition bezeichnet. Die Fokusposition bestimmt Strahldurchmesser, Leistungsdichte und Schnittform auf der Oberfläche des Werkstücks. Beim Laserschneiden hat die relative Position des Strahlfokus und der Schneidebrettoberfläche einen großen Einfluss auf die Schneidqualität. Daher ist es wichtig, die Brennpunktposition richtig einzustellen. Diese Laserschneidmaschine ist mit einer hochpräzisen automatischen Nachlaufsteuerung ausgestattet. Wenn die Höhe der Platte geändert wird, kann das numerische Steuersystem den Abstand zwischen der Düse und der Platte automatisch einstellen, um eine konstante Höhe von der Düse zur Plattenoberfläche aufrechtzuerhalten, um die Stabilität der Brennpunktposition sicherzustellen.

Der Fokussiermechanismus der Fokussierlinse besteht darin, die Fokussierbox mit Präzisionsschrauben zu ziehen, um eine Fokussierung mit guter Selbstverriegelungsleistung und Feinfokussierfunktion zu erreichen.

Die folgende Tabelle zeigt die Beziehung zwischen Fokusalage, Schneidmaterial und Querschnitt.

Fokus	Schneidstoffe und Querschnittseigenschaften
Nullfokus: Der Laserfokus befindet sich auf der Plattenoberfläche.	Es wird zum Schneiden dünner Platten verwendet. An diesem Punkt können die maximale Fähigkeitsdichte, der minimale Strahldurchmesser und der engste Schnitt auf der Materialoberfläche erhalten werden.
Positiver Fokus: Der Laserfokus befindet sich über der Plattenoberfläche.	Es wird für das Laserschneiden mit Sauerstoff verwendet. Der Fokus liegt auf der Oberfläche, die Fokusposition wird vergrößert und die Schnittfuge wird entsprechend erhöht.
Negativer Fokus: Der Laserfokus liegt unter der Plattenoberfläche.	Es wird für das Laserschmelzschnitten verwendet. Der Fokus liegt im Material, die Fokusposition wird reduziert und der Schnitt wird entsprechend erhöht.

5.1.4 Düse

5.1.4.1 Funktionen der Düse

Aufgrund der unterschiedlichen Düsenkonstruktion unterscheidet sich der Luftstrom, was sich direkt auf die Schnittqualität auswirkt. Die Hauptfunktionen der Düse sind:

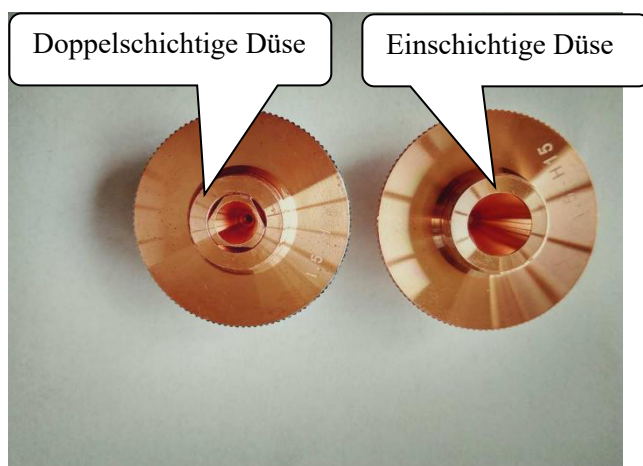
- Verhindern Sie, dass Fremdkörper während des Schneidens und Schmelzens nach oben auf den Schneidkopf prallen, wodurch die Linse beschädigt werden kann.
- Die Düse kann das ausgestoßene Gas konzentrierter machen, die Fläche und Größe der Gasdiffusion steuern und so die Qualität des Schneidens verbessern.

5.1.4.2 Einfluss der Düse auf die Schnittqualität und Auswahl der Düse

Zusammenhang zwischen der Düse und der Schnittqualität: Die Schnittqualität kann durch die Deformation der Düse oder den Rückstand auf der Düse beeinflusst werden. Daher sollte die Düse sorgfältig platziert und nicht kollidiert werden. Rückstände an der Düse sollten rechtzeitig gereinigt werden. Bei der Herstellung der Düse ist hohe Präzision erforderlich. Wenn die Schneidqualität aufgrund der schlechten Düse schlecht ist, tauschen Sie die Düse bitte rechtzeitig aus.

Wenn der Düsendurchmesser klein ist, ist die Luftströmungsgeschwindigkeit im Allgemeinen hoch, die Düse hat eine starke Fähigkeit, das geschmolzene Material zu entfernen, das zum Schneiden der dünnen Platte geeignet ist, und es kann eine feine Schneidfläche erhalten werden; Wenn der Düsendurchmesser groß ist, ist die Luftströmungsgeschwindigkeit langsam, die Düse hat eine schlechte Fähigkeit, das geschmolzene Material zu entfernen, geeignet zum langsamen Schneiden der dicken Platte. Wenn die Düse mit großer Öffnung verwendet wird, um die dünne Platte schnell zu schneiden, können die entstandenen Rückstände spritzen und die Schutzbrille beschädigen.

Darüber hinaus ist die Düse auch in zwei Typen unterteilt, d.h. Einen Doppelschichttyp und einen Einschichttyp (siehe folgende Abbildung). Im Allgemeinen wird die Doppelschichtige Düse zum Schneiden (mit Sauerstoff) von Kohlenstoffstahl und die Einschichtdüse zum Schneiden (mit Stickstoff) von Edelstahl verwendet.



Material	Dichte	Düsentyp	Düsenspezifikation
Baustahl	Weniger als 10mm	Doppelschichtige Düse	Φ1,0/Φ1,02
	12--18mm		Φ1,5
	Mehr als 20mm		Φ2,0 oder mehr
Edelstahl	1	Einschichtdüse	Φ1,0
	2--3		Φ1,5
	3--5		Φ2,0
	Mehr als 5mm		Φ3,0 oder mehr

Die Daten in dieser Tabelle können von Materialien und Gasen für die spanabhebende Bearbeitung betroffen sein, daher sind diese Daten nur als Referenz gedacht! Unserer Spezialdüsen sind empfehlenswert, da die Düsen verschiedener Hersteller einen größeren Einfluss auf die Schneidwirkung haben.

5.1.4.3 Laser Strahl einstellen

Schritte zum Einstellen des Laserlichts zum Durchtritt durch die Düsenmitte sind wie folgt:

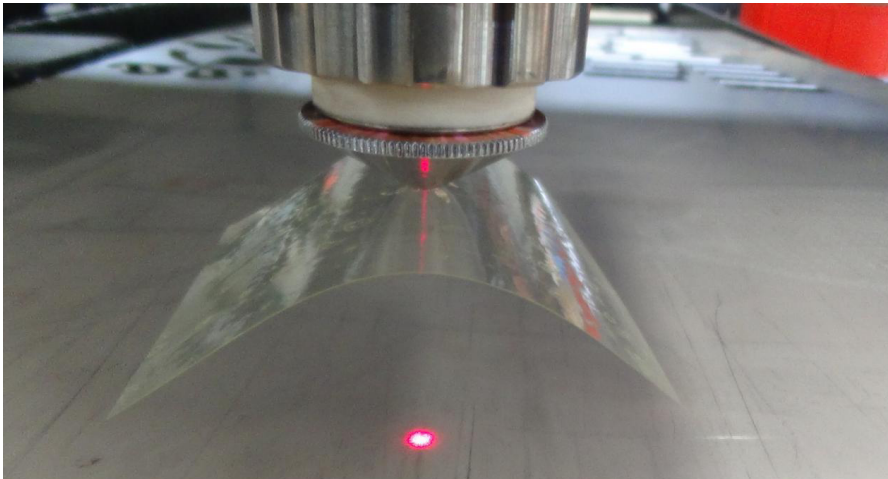
- 1) Öffnen Sie die Software, bewegen Sie den Strahl und den Laserschneidkopf in die entsprechende Position.
- 2) Bringen Sie das transparente Klebeband gleichmäßig an der Stirnseite der Düse an (siehe Abbildung unten).
- 3) Stellen Sie die entsprechende Leistung (80-100 W) in der Software ein, klicken Sie auf die Schaltfläche "Laser" (oder "Laser" am Griff). Das Symbol "☉" erscheint möglicherweise auf dem Band. Nehmen Sie das transparente Klebeband ab und achten Sie darauf, die relative Position nicht zu drehen. Wenn sich kein ausgeworfener Lichtfleck in der Düsenmitte befindet, muss der Knopf oben am Schneidkopf so eingestellt werden, dass in der Düsenmitte Lichtflecken entstehen. Wiederholen Sie den obigen Vorgang, bis die vom Laser ausgestoßene Öffnung des transparenten Klebebandes mit der Düsenmitte übereinstimmt.

Wenn die Düsenmitte nicht koaxial zur Lasermitte ist, hat dies folgende Auswirkungen auf die Schnittqualität:

1. Beeinflussung des Schnittquerschnitts. Wenn das Schneidgas ausgestoßen wird, kann ein ungleichmäßiges Gasvolumen eine ungleichmäßige Qualität um den Schneidquerschnitt herum verursachen und sogar abnormales Schneiden.

2. Beeinflussung der Qualität von scharfen Winkeln. Beim Schneiden des Werkstücks mit einem scharfen oder kleineren Winkel kann leicht eine partielle Superperfusion erzeugt werden. Beim Schneiden dicker Platten können scharfe Ecken nicht geschnitten werden.

3. Wenn die Perforation instabil ist, kann die Perforation der dicken Platte eine Superperfusion verursachen, und die Durchdringungszeit ist nicht leicht zu beherrschen. Die Konzentrität der Düsenmitte und des Lasers ist einer der wichtigsten Faktoren für die Entscheidung über die Schnittqualität, insbesondere je dicker das Werkstück ist, desto größer ist der Effekt. Daher ist es erforderlich, die Konzentrität der Düsenmitte und des Lasers anzupassen, um einen besseren Schnittquerschnitt zu erhalten.



WARNUNG!



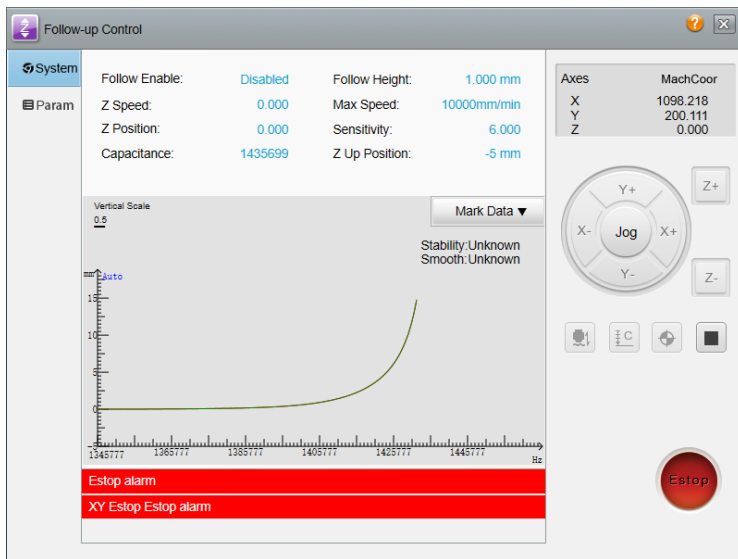
Es muss von einer einzigen Person bedient werden, um Unfälle bei der Bearbeitung derselben Achse zu vermeiden. Es ist strengstens verboten, sie von zwei oder mehreren Personen gleichzeitig zu bedienen!

5.1.4.4 Kalibrierung

Legen Sie die Platte auf den Schneidtablett, bewegen Sie den Schneidkopf über die Platte durch die Software oder durch Steuern des Griffs, wählen Sie die linke Symbolleiste aus und klicken



Sie auf das Symbol im Dialogfeld (siehe Abbildung unten). Klicken Sie auf den Z-Abwärtspfeil auf den Z-Achsen, um den Laserkopf etwa 5 mm bis 10 mm über der Platte zu positionieren. Klicken Sie auf die Schaltfläche "Kalibrierung", um die Kalibrierung abzuschließen und die Schnittstelle zu schließen. Klicken Sie auf „Folgen“, um zu testen, ob die Nachverfolgung normal ist.



INFORMATION

Die durch die obigen beiden Parameter kalibrierten Indikatoren müssen mindestens „Mittel“ sein. Andernfalls kann die Schnittqualität beeinträchtigt werden. Die idealen Bedingungen für diese beiden Indikatoren sind „ausgezeichnet“ oder „gut“. Wenn das Ergebnis nicht zufriedenstellend ist, ist eine neue Kalibrierung erforderlich. Es wird empfohlen, eine Kalibrierung nach dem Starten oder Ersetzen der Platte durchzuführen.

5.1.4.5 Einflussfaktoren auf die Schneidergebnisse

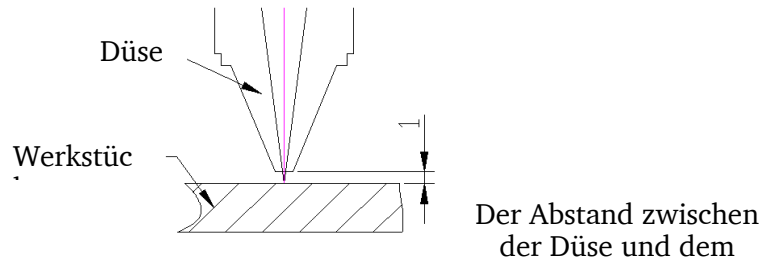
1. Auswirkungen auf Schneideplatten:

Verschiedene Arten von Platten mit unterschiedlicher Qualität haben einen großen Einfluss auf die Qualität des Laserschneidens. Die folgenden Bedingungen müssen bei der Verwendung von Platten erfüllt sein, um eine normale Laserbearbeitung zu gewährleisten:

- Konventionelles Laserschneiden verwendet Q235A, Q235B, 201 und 304 als Hauptmaterialien, und die Bleche müssen Abmessung, Form, Gewicht und Toleranz für kaltgewalzte Stahlplatten und -bleche (GB 708-1988) und kaltgewalzte Edelstahlplatten, -bleche und -bänder (GBT 3280-2015) in Verbindung mit einem Produktqualitätszertifikat einhalten. Erforderlich sind Produkte, die in großen Stahlwerken hergestellt werden, z.B. China Baowu Steel Group Corporation Limited, SD Steel Group, Anshan Iron and Steel Group Corporation und China Shougang Group. Wenn die Produkte lassen sich verwenden, die von lokalen kleinen Stahlwerken hergestellt werden, erhöht sich die Schwierigkeit der Fehlersuche und verringert die Schnittqualität.
- Die Plattenoberfläche muss glatt und ohne Kratzer, Verzerrungen und andere Oberflächenfehler sein; der Rostbereich (einseitig) muss gleichmäßig verteilt sein und weniger als 15 % des einseitigen Bereichs betragen, damit die Rostfarbe heller wird (d. h. der Rost schwimmt auf der Oberfläche), andernfalls ist er nicht für Laserschneidplatten geeignet; der Zunderbereich muss gleichmäßig verteilt sein und weniger als 15 % des einseitigen Bereichs betragen, andernfalls ist er nicht für Laserschneidplatten geeignet.

2) Schnitthöhe

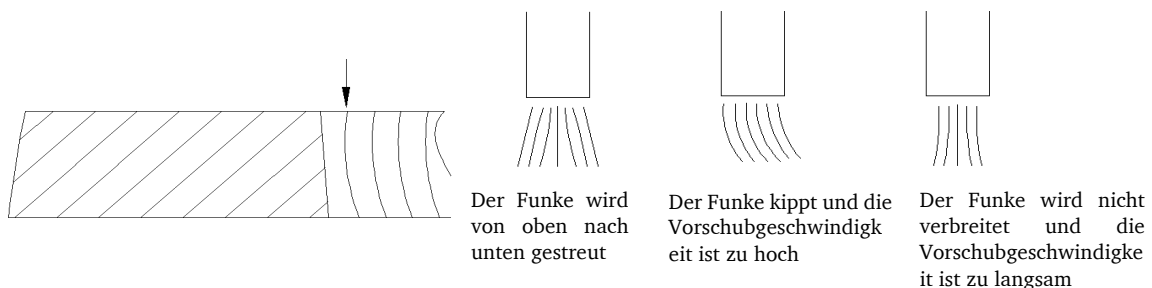
Wie in der folgenden Abbildung gezeigt, kann der Abstand zwischen Düse und Werkstück zu einer Kollision der Platte mit der Düse führen. Wenn der Abstand zu groß ist, kann dies zu einer Gasdiffusion führen, wodurch mehr Rückstände auf dem Schneidboden entstehen.



Der Abstand zwischen der Düse und dem Werkstück kann an der Schnittstelle „Technologie“ eingestellt werden. Der empfohlene Abstand liegt zwischen 0,5 und 1,5 mm.

3) Schneidgeschwindigkeit

Die Vorschubgeschwindigkeit kann anhand des Schneidefunken beurteilt werden. Beim normalen Schneiden wird der Funke von oben nach unten gestreut, und wenn der Funke geneigt ist, ist die Vorschubgeschwindigkeit zu hoch. Wenn der Funke nicht zerstreut, sondern verdichtet wird, ist die Zuführgeschwindigkeit zu niedrig. Die folgende Abbildung zeigt die geeignete Schnittgeschwindigkeit, die Schnittfläche zeigt eine glatte Linie und es kommt keine Schlacke aus dem unteren Teil.









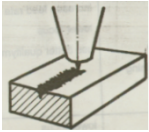

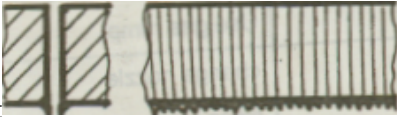

Bei schlechter Schnittqualität wird empfohlen, zuerst eine allgemeine Inspektion durchzuführen, deren Inhalt und Reihenfolge wie folgt sind:


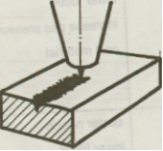
- Schnitthöhe (es wird empfohlen, dass die tatsächliche Schnitthöhe zwischen 0,5 und 1,5 mm liegt): Wenn die tatsächliche Schnitthöhe nicht genau ist, sollte die Kalibrierung durchgeführt werden.
- Düse: Überprüfen Sie Typ und Größe der Düse, um festzustellen, ob sie richtig verwendet wird. Wenn dies der Fall ist, prüfen Sie, ob die Düse beschädigt ist und die Rundheit normal ist.
- Es wird empfohlen, eine optische Zentrumsinspektion der Düse mit einem Durchmesser von 1,0 durchzuführen. Der Fokus sollte zwischen -1 und 1 liegen, während das optische Zentrum untersucht wird. Auf diese Weise können kleine Lichtpunkte leicht beobachtet werden.

- Schutzlinse: Prüfen Sie, ob die Linse sauber ist, und vergewissern Sie sich, dass sich kein Wasser, kein Öl und keine Schlacke auf der Linse befinden. Manchmal kann die Schutzlinse aufgrund von Wetter oder zu kaltem Zusatzgas beschlagen.
- Prüfen Sie, ob der Fokus richtig eingestellt ist.
- Ändern Sie die Schnittparameter.

Wenn Sie die obigen sechs Punkte überprüft haben, ändern Sie, falls keine Probleme auftreten, die Parameter entsprechend dem Phänomen.

Baustahl: Schneiden mit O2		
Defekt	Mögliche Ursache	Lösung
<p>Es gibt keinen Grat und der gezogene Draht ist konsistent.</p> 	<p>Energie ist richtig. Die Schnittgeschwindigkeit ist korrekt</p>	
<p>The drawn wire at the bottom has a large deflection and the bottom kerf is wider.</p> 	<p>Die Schnittgeschwindigkeit ist zu hoch Schneidleistung ist zu niedrig Luftdruck ist zu niedrig Der Fokus ist zu hoch</p>	<p>Reduzieren Sie die Schnittgeschwindigkeit Erhöhen Sie die Schnittleistung Luftdruck erhöhen Senken Sie den Fokus</p>
<p>Grate an der Unterseite ähneln Schlacke, Tropfen und lassen sich leicht entfernen.</p> 	<p>Die Schnittgeschwindigkeit ist zu hoch Luftdruck ist zu niedrig Der Fokus ist zu hoch</p>	<p>Reduzieren Sie die Schnittgeschwindigkeit Luftdruck erhöhen Senken Sie den Fokus</p>
<p>Verbundene Metallgrate können als Ganzes entfernt werden.</p> 	<p>Der Fokus ist zu hoch</p>	<p>Den Fokus senken</p>
<p>Metallgrate an der Unterseite sind schwer zu entfernen.</p> 	<p>Die Schnittgeschwindigkeit ist zu hoch Luftdruck ist zu niedrig Gas ist nicht rein</p>	<p>Reduzieren Sie die Schnittgeschwindigkeit Erhöhen Sie Luftdruck erhöhen</p>

	Der Fokus ist zu hoch	Verwenden Sie reines Gas Senken Sie den Fokus
Grate sind nur auf einer Seite. 	Koaxiallaser ist nicht korrekt. Das Öffnen der Düse weist Mängel auf.	Richten Sie Koaxiallaser aus. Ersetzen Sie die Düse.
Materialien werden von oben abgegeben. 	Die Leistung ist zu niedrig Die Schnittgeschwindigkeit ist zu hoch	Erhöhen Sie die Leistung Reduzieren Sie die Schnittgeschwindigkeit
Die Schnittfläche ist nicht genau. 	Luftdruck ist zu hoch Die Düse ist beschädigt. Der Düsendurchmesser ist zu groß.	Reduzieren Sie Luftdruck Ersetzen Sie die Düse Installieren Sie eine geeignete Düse
Edelstahl: Schneiden mit N2 Hochdruck.		
Mängel	Mögliche Ursache	Lösungen
Es werden regelmäßige und kleine, tropfenartige Grate erzeugt 	Der Fokus ist zu niedrig Die Schnittgeschwindigkeit ist zu hoch	Erhöhen Sie den Fokus Reduzieren Sie die Schnittgeschwindigkeit
Auf beiden Seiten entstehen unregelmäßig lange, filamentöse Grate und die Oberfläche großer Platten verfärbt sich. 	Die Schnittgeschwindigkeit ist zu niedrig Der Fokus ist zu hoch Luftdruck ist zu niedrig Das Material ist zu heiß	Erhöhen Sie die Schnittgeschwindigkeit. Senken Sie den Fokus. Erhöhen Sie Luftdruck Kühlen Sie das Material ab.

<p>An der Schneide entstehen unregelmäßig lange Grate.</p> 	<p>Koaxillaser ist nicht korrekt. Der Fokus ist zu hoch Luftdruck ist zu niedrig Die Schnittgeschwindigkeit ist zu niedrig</p>	<p>Richten Sie Koaxial-Laser aus. Senken Sie den Fokus. Erhöhen Sie Luftdruck. Erhöhen Sie die Schnittgeschwindigkeit.</p>
<p>Die Schneide wird gelb</p>	<p>Stickstoff enthält Sauerstoffverunreinigungen.</p>	<p>Verwenden Sie hochwertigen Stickstoff</p>
<p>Der Lichtstrahl ist zu Beginn diffus.</p>	<p>Die Beschleunigung ist zu hoch Der Fokus ist zu niedrig Das geschmolzene Material kann nicht ausgetragen werden</p>	<p>Reduzieren Sie Beschleunigung. Erhöhen Sie den Fokus Durch ein kreisförmiges Loch gehen</p>
<p>Der Schnitt ist rau.</p>	<p>Die Düse ist beschädigt. Die Linse ist schmutzig.</p>	<p>Ersetzen Sie die Düse. Reinigen Sie das Objektiv und tauschen Sie es ggf. aus.</p>
<p>Das Material wird von oben ausgetragen.</p> 	<p>Die Leistung ist zu niedrig. Die Schnittgeschwindigkeit ist zu schnell. Luftdruck ist zu hoch.</p>	<p>Erhöhen Sie die Leistung. Reduzieren Sie die Schnittgeschwindigkeit. Reduzieren Sie Luftdruck.</p>

INFORMATION



- Der Schnitteffekt ist abhängig von verschiedenen Faseroptiken, Materialqualitäten, Gasen, optischen Linsen, Schnittgrafiken usw., wobei in diesem Fall eine Anpassung an die Standortbedingungen erforderlich ist; (das für diesen Parameter verwendete Plattenmodell: Q235 für Kohlenstoffstahl, 201 für Edelstahl, 5# für Aluminium, H6 für Kupfer, und die Plattendicke der theoretischen Dicken, aber die tatsächliche Dicke ist etwas kleiner als 0,2 - 0,5 mm).
- Die Schnittgenauigkeit wird durch die Qualität der verschiedenen Materialtypen und Materialoberflächen sowie den Installationsstatus der Werkzeugmaschine beeinflusst. Daher ist es empfehlenswert, beim Schneiden von Präzisionswerkstücken die

Schnittgeschwindigkeit mit der empfohlenen Geschwindigkeit unter 12 m/min zu reduzieren.

- Anforderungen an das Schneidgas: Stickstoff (Reinheit \cong 99,99%), Sauerstoff (Reinheit \cong 99,9%) zum Schneiden.
- Beim Schneiden von hochreflektierenden Materialien wie Kupfer und Aluminium sollte darauf geachtet werden, den Prozess anzupassen, wobei die Grenzdicke für eine kontinuierliche und langfristige Verarbeitung nicht empfohlen wird. Trotzdem MAX Laser hochreflektierende Materialien unter normalen Schneidbedingungen schneiden kann, ist empfehlenswert kein Langzeitschneiden.
- Die Betriebsumgebung beträgt 10°C - 35°C mit einer relativen Luftfeuchtigkeit von unter 35%; in der Umgebung dürfen sich keine elektrischen Großgeräte ohne elektromagnetische Störungen befinden; Netzqualität: Dreiphasen-Unwucht <2,5%, Netzspannungsschwankungen <5%

INFORMATION



- Es ist empfehlenswert, dass der Layout-Abstand das $\geq 0,8$ -fache der Plattendicke beträgt, um thermische Verformung und schlechtes Schneiden zu vermeiden;
- Das intensive Schneiden in einem kleinen Bereich dieser Bearbeitungsmethode wird zu Schäden am Drehbankbett und an der Arbeitsplatte führen, die nicht durch die Produktgarantie abgedeckt sind;
- Im Falle eines langmütigen kontinuierlichen Schneidens (einzelne Schnittgerade > 2m) wird die thermische Verformung der Platte die endgültige Geradheit beeinträchtigen, was nicht durch die Produktgarantie abgedeckt ist.

5.2 Anwendung externer Ausrüstungen

5.2.1 USB-Anschluss


Das Produktionssystem ist nicht direkt mit der Werkzeugmaschine verbunden, die Datenübertragung kann jedoch über das USB-Anschluss erfolgen, und der drahtlose Tastenmausempfänger wird ebenfalls in die USB-Schnittstelle eingesetzt, um eine drahtlose



Bedienung zu ermöglichen.

5.2.2 Rückkehr zu Null

Nach der Elektrifizierung der Werkzeugmaschine, um die sichere Bewegung des Geräts innerhalb des Hubs zu gewährleisten, führen Sie zuerst den Nullrücksetzvorgang aus, öffnen

Sie die Software und drücken Sie die Zurückkehren-Nulltaste  auf der Softwareschnittstelle, um das X zu erstellen Die Achsen Y, Z werden automatisch auf Null zurückgesetzt.

5.2.3 Lüfter starten

Der Saugventilator startet automatisch und benötigt keine manuelle Kontrolle. Wenn der Laserkopf Licht abgibt und der Schneidkopf sich in einem festgelegten Bereich befindet, beginnt der Ventilator automatisch mit der Entstaubung. Beachten Sie, dass vor dem Schneiden alle Achsen auf null zurückkehren müssen.

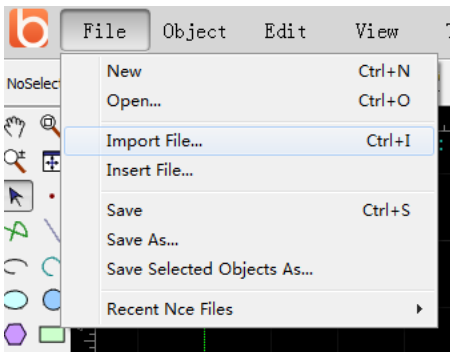
5.2.4 Automatisches Fokussieren

Einige Laserköpfe verfügen über die Funktion des automatischen Fokussierens. Wenn Sie diese Funktion verwenden möchten, öffnen Sie die Software und klicken auf eine Ebene  links neben dem Fokus, um die Fokushöhe mm festzulegen. Beginnen Sie mit dem Schneiden.

5.3 Bearbeitungsprozess

5.3.1 Zeichnung importieren

Die Bodorpro2.0-Software verfügt über eine einfache Zeichenfunktion, bei der der Bediener eine bestimmte Zeichenfähigkeit haben muss, die nicht wiederholt wird. Neben der integrierten Zeichnungsfunktion kann die Software Dateien in den Formaten dxf, ai und plt importieren, wie in der folgenden Abbildung dargestellt.

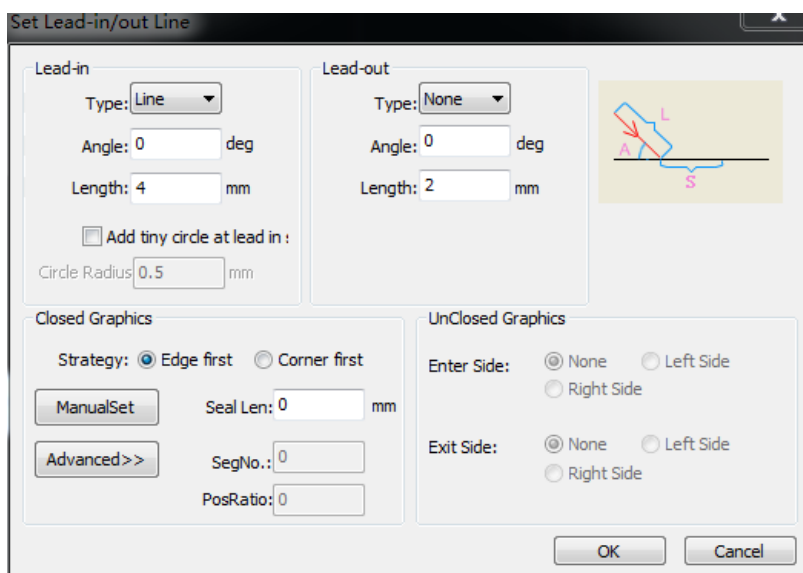


5.3.2 Vorverarbeitung

Beim Importieren von Grafiken kann Bodorpro 2.0 winzige Grafiken und sich wiederholende Linien automatisch entfernen, verbundene Linien zusammenführen sowie Ebenen sortieren, sortieren und aufteilen. In der Regel benötigen Sie keine weiteren Behandlungen, bevor Sie mit der Einstellung der Prozessparameter beginnen. Wenn der automatische Verarbeitungsprozess Ihren Anforderungen nicht gerecht wird und Sie die Grafiken manuell optimieren müssen, können Sie das Menü "Objekt" - "Grafikvorverarbeitung" öffnen.

5.3.3 Technologie-Verarbeitung

- Interne und externe Formen unterscheiden: Beim Öffnen von DXF und anderen externen Dateien kann Bodorpro2.0 interne und externe Formen automatisch unterscheiden. Wenn die Führungslinie hinzugefügt wird, gehört die Außenform zum Yang-Schneiden, das von außen einläuft, und die Innenform gehört zum Yin-Schneiden, und führt vom Innen her ein. Wenn Sie den Yin- und Yang-Schnitt manuell einstellen, wählen Sie bitte die einzustellenden Grafiken aus und klicken Sie auf die Schaltfläche „Unfill/Fill“ in der Menüleiste „Technologie“.
- Ein- / Ausstiegslinie: Wählen Sie die Grafik aus, die für die Ein- / Auslauflinie festgelegt werden muss, klicken Sie dann auf das Symbol **Lead Line** in der Menüleiste „Technologie“ und legen Sie die Parameter für die Ein- / Auslauflinie im Popup-Fenster, wie in der unteren Abbildung gezeigt:



Wenn Sie mit den automatischen Einstellungen der Ein- / Ausfahrline nicht zufrieden sind, wählen Sie die geschlossene Linie aus und klicken Sie auf die Schaltfläche **Start Cut Point** in der Symbolleiste, um die Einföhrungslinie manuell zu ändern.

- Kerf-Kompensation:

Wählen Sie die zu kompensierenden Grafiken aus und klicken Sie auf die Schaltfläche in der Menüleiste „Technologie“, um die Schnittfehlerkompensation abzuschließen.

Die Schnittfugenbreite sollte an den tatsächlichen Schneidergebnissen gemessen werden. Die Kompensationsspur wird auf dem Zeichenbrett weiß angezeigt. Während der Bearbeitung läuft die Kompensationsspur; Das ausgeglichene Originalbild wird nicht verarbeitet, sondern nur zur leichteren Bedienung auf dem Zeichenbrett angezeigt. Die Richtung des Schnittfugenausgleichs kann von Hand gewählt werden oder automatisch nach dem Yang- und Yin-Schneiden beurteilt werden, und die Innenform wird geschrumpft und die Außenform wird ausgedehnt.

5.3.4 Sortierung

Wenn die Grafik komplexer ist, klicken Sie auf die Schaltfläche **Mach Order** in der Menüleiste „Technologie“, um die Zeilen zu sortieren. Klicken Sie nach dem Sortieren auf die Schaltfläche "Simu", um den Schnittpfad in der Software zu simulieren. Und die Maschine läuft nicht, wenn die Pfadreihenfolge als unzumutbar befunden wird, werden die Sortierregeln erneut geändert.

5.3.5 Einstellungen der Schnittparameter

Klicken Sie auf „Layer“, um die entsprechenden Schnittparameter im Popup-Dialogfeld festzulegen. Unsere Maschine verfügt während der Lieferung über mehrere Schneidparameter. Klicken Sie auf „Importieren“, um die gewünschten Einträge auszuwählen. Die aufgerufenen Parameter dienen nur als Referenz, und die geeigneteren Parameter müssen vom Bediener entsprechend den tatsächlichen Situationen getestet werden.

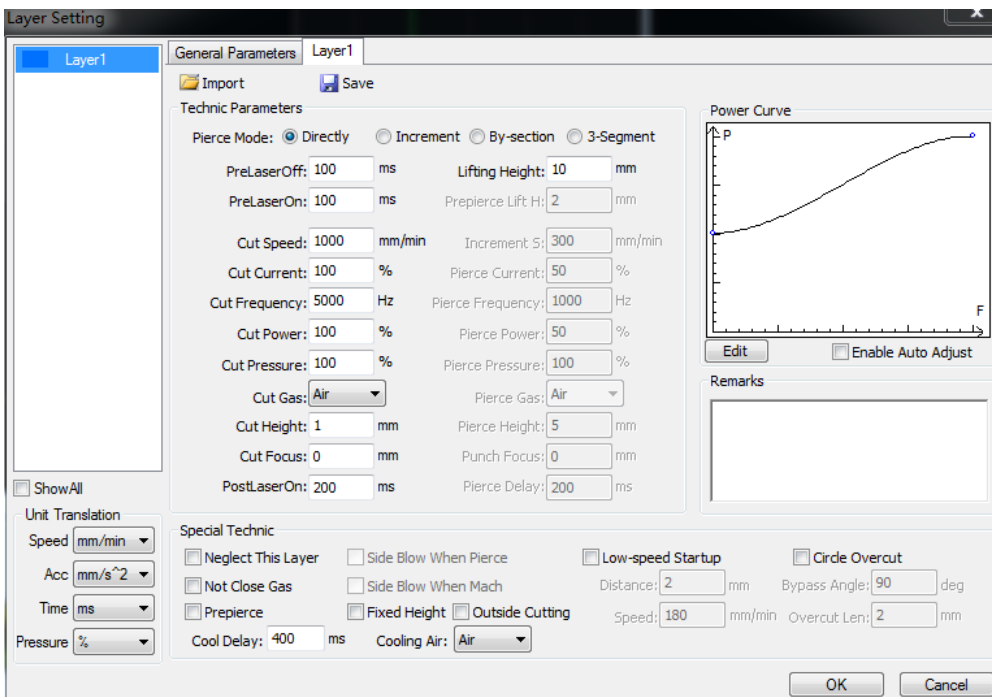




Abbildung 5-1: Schnittstelle der Parametereinstellung

5.3.6 Anpassen der Brennweite

Passen Sie die Brennweite entsprechend der Materialstärke an. Siehe Abschnitt 5.1.3.

5.3.7 Auswählen der geeigneten Position und Folgen des Rahmens

Bewegen Sie den Laserschneidkopf in die entsprechende Position, klicken Sie auf  und dann auf , um zu testen, ob der Laufrahmen korrekt ist. Wenn Sie auf „Trockenlauf“ klicken, läuft die Maschine leer und gibt kein Licht zum Schneiden aus. Um Zeit zu sparen, müssen Sie nicht auf diese Schaltfläche klicken.



VORSICHT!



Vor der Bearbeitung muss sichergestellt werden, dass die Werkstückgrafik sicher im Plattenbereich ablaufen kann. Verhindern Sie, dass der Laserschneidkopf nach Beginn des Schneidvorgangs aus der Platte fällt, wodurch der Laserschneidkopf beschädigt werden kann.

5.3.8 Schneiden

Klicken Sie auf "Follow" bzw. "Puff" und testen Sie, ob Follow und Blasen normal sind. Klicken Sie nach dem Gewährleisten der Sicherheit auf „Set Zero“, „Start“, um zu schneiden. Prüfen Sie, ob das Schnittmuster den Anforderungen entspricht, und achten Sie auf Verbrühungen.

INFORMATION



Der Bediener kann die optimalen Parameter (Geschwindigkeit, Luftdruck, Brennweite usw.) durch mehrere Tests ermitteln, wodurch die Qualität und Effizienz der Werkstücke verbessert werden kann. Es wird empfohlen, die gefundenen Parameter zu speichern und die Daten der Brennweite bei der Benennung aufzuzeichnen, sodass die Parameter direkt aufgerufen werden, wenn dasselbe Material das nächste Mal verarbeitet wird. Darüber hinaus verfügt die Betriebssoftware über leistungsfähigere Funktionen, die es dem Bediener ermöglichen, sicher zu erkunden und Ihre Arbeit effizienter zu gestalten.



5.4 Kurze Einführung in den Fernbedienungsgriff

Um die Maschine bequem steuern zu können, ist die Maschine mit einem Fernbedienungsgriff ausgestattet. Nachfolgend werden die wichtigsten Funktionen beschrieben.

Skizze einiger Knöpfe

	Notaus-Knopf		Start Knopf Starten in automatischem Zustand
	Pause Der Prozess stoppt zeitweilig		Haltepunkt weiter
	Erkennen der maximalen Außenabmessung		Legen Sie den ursprünglichen Punkt des Werkstücks fest
	Überprüfen, ob der Luftkreislauf frei ist		Erkennen das Licht des Lasers
	Ermitteln den Kalibrierungseffekt des Laserkopfs		Eilgang-Achse
	W-Achsen dreht sich in positive Richtung		W-Achsen dreht sich in negative Richtung
	Entspricht der positiven Richtung der Z-Achse		Entspricht der negativen Richtung der Z-Achse
	Entspricht der positiven Richtung der Y-Achse		Entspricht der negativen Richtung der Y-Achse
	Entspricht der negativen Richtung der X-Achse		Entspricht der positiven Richtung der X-Achse.
	Zurück zum vorherigen Schnittpfad		Stepping Inkrementelle Bewegungsachse wechseln zwischen kontinuierlichen und Schritt-Modus
	Grenzen finden		
	Leuchtet auf, wenn die Verknüpfung ausgewählt ist.		Leuchtet auf, wenn die Schritttaste ausgewählt ist.
	Leuchtet auf, wenn das System alarmiert.		Betriebsanzeige

INFORMATION

- Manuelle Hochgeschwindigkeits-Kombinationstaste: Halten Sie im kontinuierlichen  manuellen Modus  und eine beliebige Richtungstaste gedrückt.

6 Instandhaltung

Im diesem Kapitel finden Sie wichtige Informationen zur

- Inspektion
- Wartung
- Instandsetzung

der Laserschneidmaschine.

ACHTUNG!

Die regelmäßige, sachgemäß ausgeführte Instandhaltung ist eine wesentliche Voraussetzung für

- die Betriebssicherheit,
- einen störungsfreien Betrieb,
- eine lange Lebensdauer der Laserschneidmaschine und
- die Qualität der von Ihnen hergestellten Produkte.

Auch die Einrichtungen und Geräte anderer Hersteller müssen sich in einwandfreiem Zustand befinden.

6.1 Sicherheit

WARNUNG!



Die Folgen von unsachgemäß ausgeführten Wartungs- und Instandsetzungsarbeiten können sein:

- Schwerste Verletzungen der an der Laserschneidmaschine Arbeitenden,
- Schäden an der Laserschneidmaschine.

Nur qualifiziertes Personal darf die Laserschneidmaschine warten und instandsetzen.

6.1.1 Vorbereitung

WARNUNG!



Arbeiten Sie nur dann an der Laserschneidmaschine, wenn Sie von der elektrischen Versorgung getrennt ist.

„Abschalten und Sichern der Laserschneidmaschine“ auf Seite 19.



Bringen Sie ein Warnschild an.

6.1.2 Wiederinbetriebnahme

Führen Sie vor der Wiederinbetriebnahme eine Sicherheitsüberprüfung durch.

WARNUNG!



Überzeugen Sie sich vor dem Starten der Laserschneidmaschine unbedingt davon, dass dadurch keine Gefahr für Personen entsteht, und die Laserschneidmaschine nicht beschädigt wird.

6.2 Inspektion und Wartung

Die Art und der Grad des Verschleißes hängt in hohem Maße von den individuellen Einsatz- und Betriebsbedingungen ab. Alle angegebenen Intervalle gelten deshalb nur für die jeweils genehmigten Bedingungen.

Zeitraum / Laufzeit n	Wartungsteil	Wartungsarbeiten
8 Stunden	Entfernung von Schlacken und Staub auf dem X-Achsen-Staubschutztuch	Prüfen und reinigen Sie Staub und Schlacke auf dem Staubschutztuch der X-Achse.
8 Stunden	Schlacken und Staubsammelbehälter - Altfahrzeug	Schlacken und Staubsammelbehälter prüfen und reinigen - Fahrzeug aufräumen.
8 Stunden	Entfernung von Schlacken und Staub auf der Schutzplatte der X-Achse	Reinigen Sie Schlacken und Staub von der Schutzplatte der X-Achse.
40 Stunden	Inspektion der pneumatischen Komponenten und Rohrleitungen des pneumatischen Systems	Überprüfen Sie die pneumatischen Komponenten, Rohrleitungen usw. des pneumatischen Systems
40 Stunden	Inspektion der Komponenten des Gaskreislaufs und der Rohrleitung der Gasquelle	Gaskreislaufkomponenten, Rohrleitungen usw. der Gasquelle prüfen
40 Stunden	Inspektion der zirkulierenden Wasserleitung	Überprüfen Sie die Umlaufwasserleitung usw.
100 Stunden	Tanken und Reinigen des selbstschmierenden Behälters	Prüfen Sie, ob der selbstschmierende Behälter rechtzeitig aufgefüllt werden muss, und überprüfen Sie den Ölkreislauf.
500 Stunden	Reinigung von Schlacken und Staub im zentralen Vierkantrohr	Überprüfen Sie und reinigen Sie Schlacken und Staub im Luftauslass.
500 Stunden	Reinigung des Filtersiebs der Wasserkühlmaschine	Filtersieb der Wasserkühlmaschine reinigen.

1000 Stunden	Ölwechsel und Reinigung des selbstschmierenden Behälters	Spülen Sie den selbstschmierenden Behälter gründlich aus und ersetzen Sie das Schmiermittel.
2000 Stunden	Reinigung und Schmierung der Z-Achsen-Führungsschiene und der Kugelumlaufspindel sowie Reinigen und Fetteinspritzen des Z-Achsen-Führungsschlittens	Z-Achsen-Führungsschiene, Führungsschlitten und Kugelumlaufspindel prüfen und reinigen; Schmierfett in den Führungsschlitten der Z-Achse einführen; und Kugelumlaufspindel schmieren.
2000 Stunden	Reinigung und Schmierung der X-, Y-Achsen-Führungsschiene und X-, Y-Achsen-Zahnstange	X, Y-Achsen-Führungsschiene prüfen und reinigen, X-Y-Achsen-Zahnstange reinigen und schmieren.
5000 Stunden	Einstellung des Zahnspiels der Zahnstange der X- und Y-Achse	Überprüfen Sie die Vertikalität der X-, Y-Achse und überprüfen, überprüfen und justieren Sie die X-, Y-Achsen-Zahnstange.
Alle sechs Monate	Kühlgerät	Kühlwasser ersetzen (sauberes Umlaufwasser).

Einschichtiges Laufen

8 Betriebsstunden	Jeden Tag
40 Betriebsstunden	Wöchentlich
100 Betriebsstunden	Alle 14 Tage
500 Betriebsstunden	Jedes Viertel
1.000 Betriebsstunden	Jedes halbe Jahr
2.000 Betriebsstunden	Jedes Jahr
5.000 Betriebsstunden	Alle zweieinhalb Jahre
15.000 Betriebsstunden	Alle siebeneinhalb Jahre
Alle 5 Monate	Keine Betriebsstunden und sechs Monate danach
Alle 2 Monate	Unabhängig von den Betriebsstunden und zwei Jahren danach
Alle 3 Monate	Unabhängig von den Betriebsstunden und drei Jahren danach

6.2.1 Schmierung

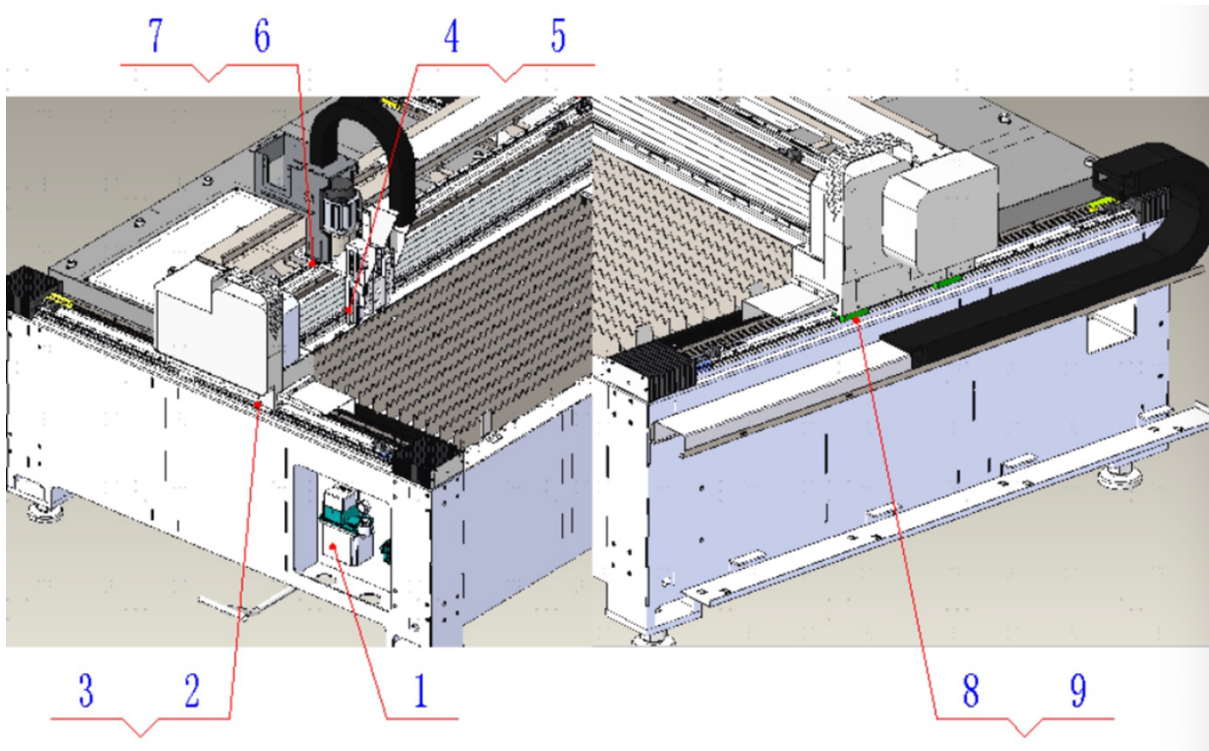


Abbildung 6-1: Schmierungsstellen (i)

- 1.automatische Schmierungspumpe
- 2.linke Führungsblock auf X-Achse
- 3.linke Führungsblock auf X-Achse
- 4.untere Führungsblock auf Y-Achse
- 5.untere Führungsblock auf Y-Achse
- 6.obere Führungsblock auf Y-Achse
- 7.obere Führungsblock auf Y-Achse
- 8.rechte Führungsblock auf X-Achse
- 9.rechte Führungsblock auf X-Achse

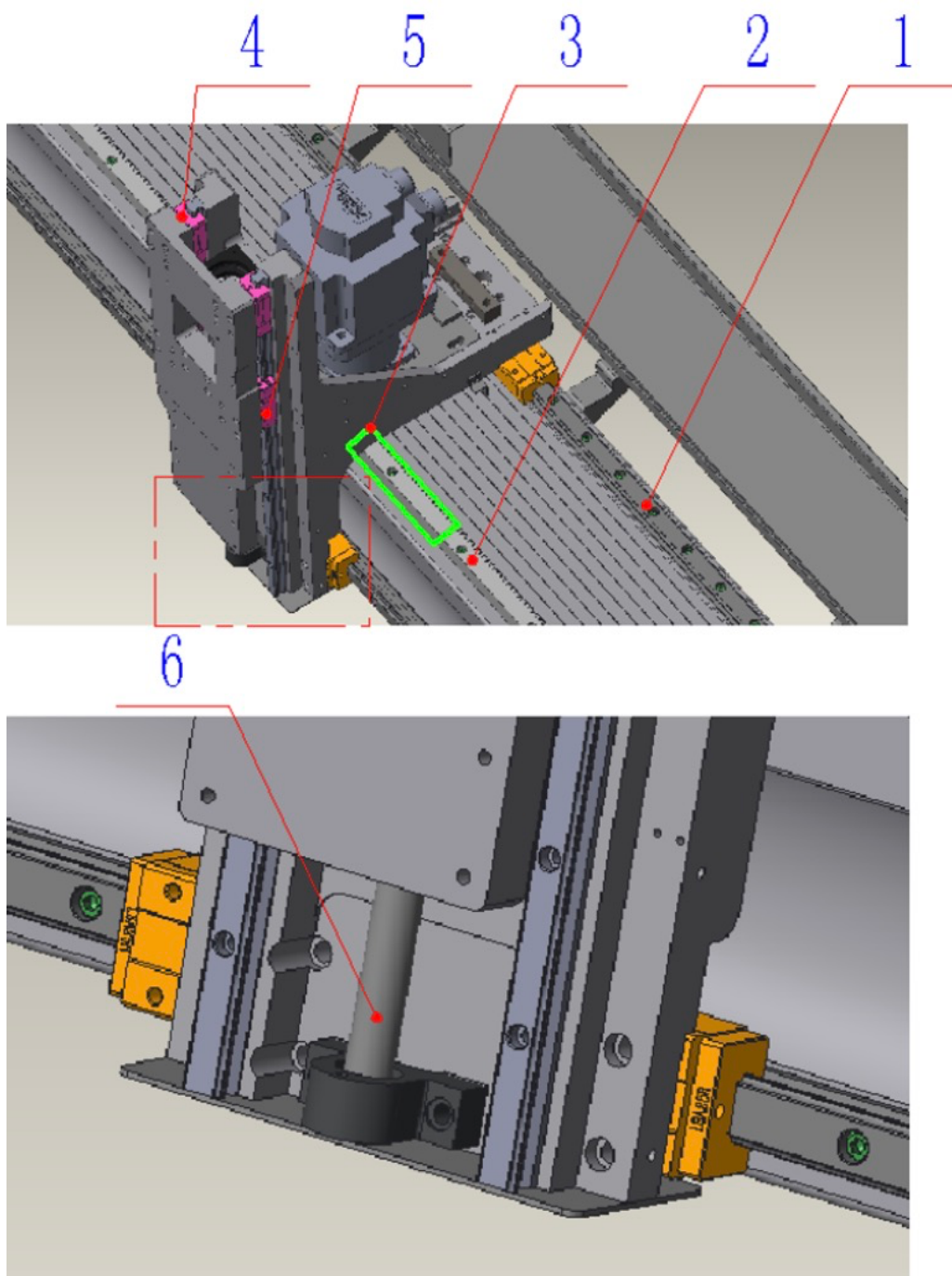


Abbildung 6-2: Schmierungsstellen (ii)

1.Schiene Y-Achse.

2.Zahnstange Y-Achse.

3. Zahnrad- und Zahnstangeneingriff der Y-Achse

4.obere Führungsblock auf Z-Achse

5.untere Führungsblock auf Z-Achse

6.Spindelachse Z-Achse

[Hier eingeben]

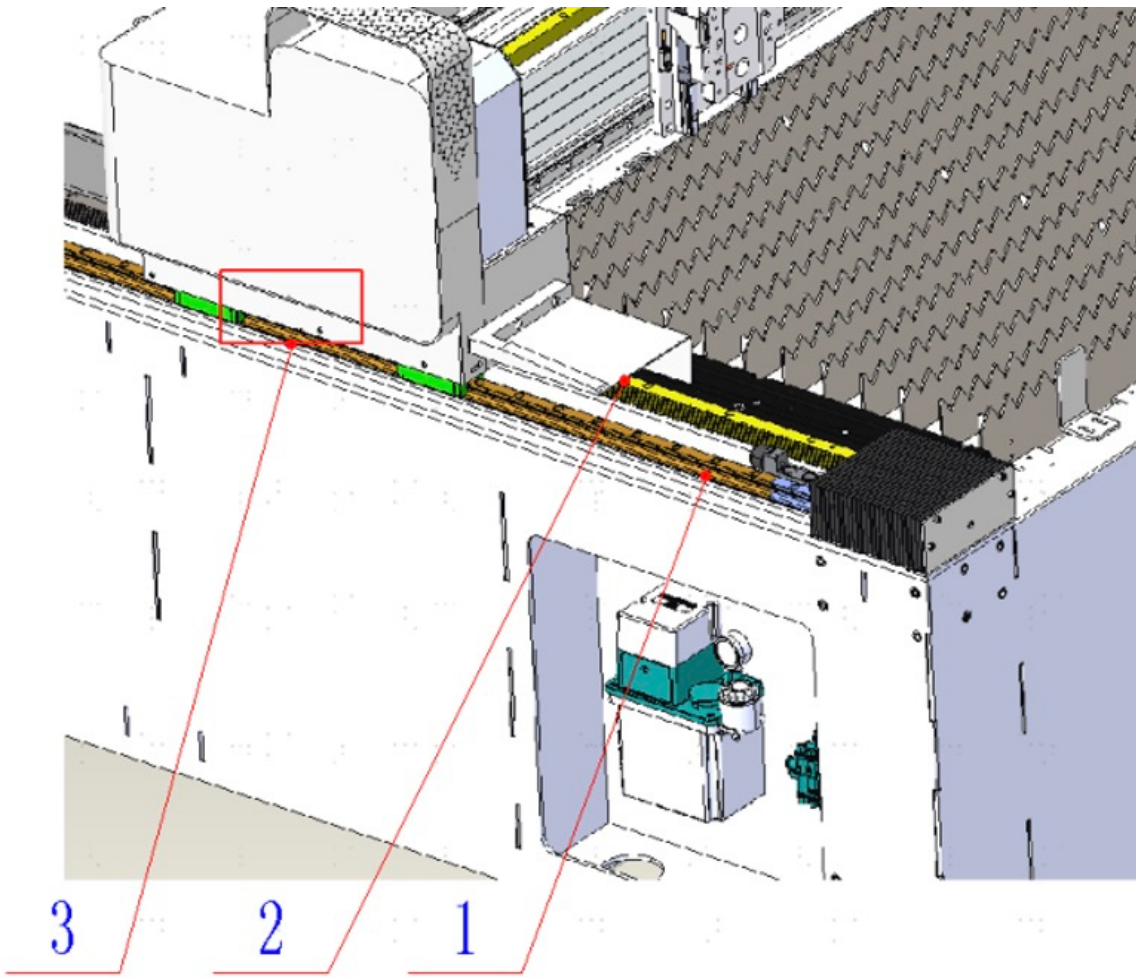


Abbildung 6-3: Schmierungsstellen (iii)

1.Schienen X-Achse 2.Zahnstange X-Achse 3. Zahnrad- und Zahnstangeneingriff der X-Achse

Übersichtstabelle zur Schmierung

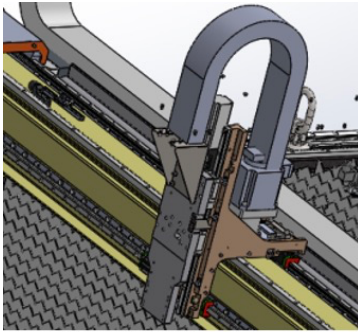
Schmiereteil	Dosierung	Empfohlenes Schmiermittel	Logo	Viskosität und Konsistenz
Führungsblock für X-Achse	0,3 ml / Zeit, Zeit / Stunden / 4 Stunden	Leitöl für die Werkzeugmaschine Nr. 32	SHEEL	Kinematische Viskosität 32
Führungsblock der Y-Achse	0,3 ml / Zeit, Zeit / Stunden / 4 Stunden	Leitöl für die Werkzeugmaschine Nr. 32	SHEEL	Kinematische Viskosität 32
Führungsblock der Z-Achse	25 g / Zeit, 2.000h / Zeit	LS-EP 00	-	-
Z-Achsen- Führungsspindel	15 ml / Zeit, 2.000h / Zeit	Leitöl für die Werkzeugmaschine Nr. 32	SHEEL	Kinematische Viskosität 32
X, Y-Achsen- Zahnstange	100 ml / Zeit, 2.000h / Zeit	LS-EP 00	-	-

INFORMATION



Als Schmierstoffe empfehlen wir die Verwendung der aufgeführten Schmierstoffe oder Schmierstoffe anderer Mineralölunternehmen mit der nachweisbaren Qualität.

Wartungsstelle 1



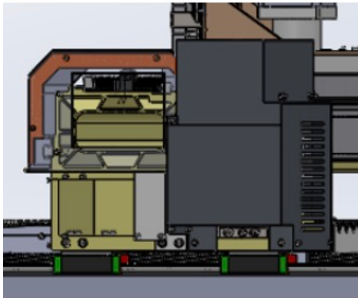
Wartungsart: Schmierung

Schmierung während des Bewegungsvorgangs auf der Führungsschiene der X-, Y-Achse

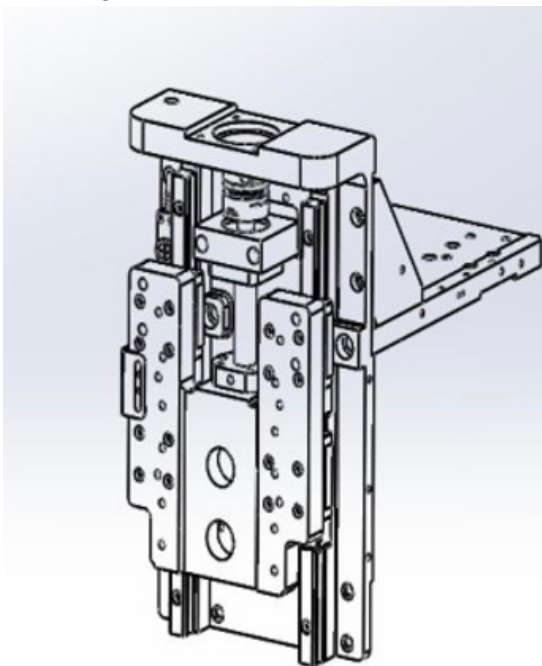
Intervall: 0,3 ml / Zeit, einmal / 12min

Werkzeuge / Materialien: 32 # Führungsöl

Tätigkeitsbeschreibung: Führen Sie eine Sichtprüfung der Schmiermittelmenge auf der Führungsschiene der X-, Y-Achse durch. Wenn Sie es anpassen müssen, wenden Sie sich bitte an die Ingenieure von Bodor.



Wartungsstelle 2



Wartungsart: Schmierung / Reinigung

Z-Achsen-Führungsschiene, Gleitblock und Kugelumlaufspindel reinigen; Fett in den Führungsschlitten einspritzen; Führungsöl in die Kugelumlaufspindel einspritzen;

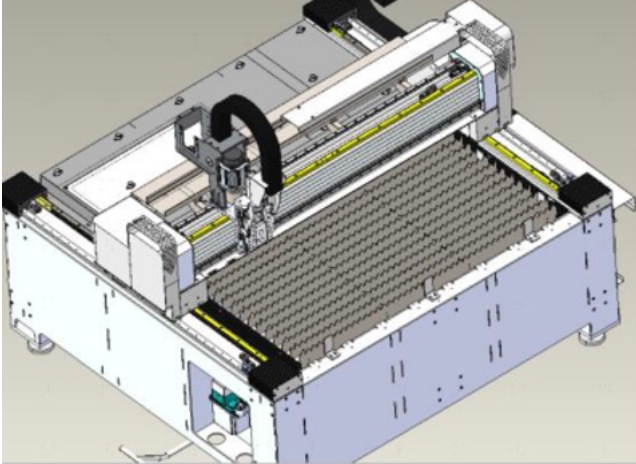
Intervall: einmal pro Jahr

Werkzeuge / Materialien: Reinigungstuch, Ölpistole, Fettpresse

Nr. 32 Führungsöl, LS-EP 00

Arbeitsbeschreibung: Entfernen Sie die Haubenkomponenten. Reinigen Sie die Linearführungsschiene, den Gleitblock und die Kugelumlaufspindel mit einem Reinigungstuch. Führungsschiene und Kugelumlaufspindel schmieren und mit einer Fettpresse Schmierfett in den Führungsschlitten geben.

Wartungsstelle 3



Wartungsart: Schmierung / Reinigung

X-, Y-Achsen-Zahnstange, Zahnrad und Linearführung reinigen und der Zahnstange Schmiermittel hinzufügen

Intervall: einmal pro Jahr

Werkzeuge / Materialien: Reinigungstuch, Öl Topf und Schienen Öl LS-EP 00

Aufgabenbeschreibung: Entfernen Sie die staubdichte Abdeckung der X-Achse und die Orgelabdeckung der Y-Achse. X-, Y-Achsen-Zahnstange, Zahnrad und Linearführungsschiene mit Reinigungstuch reinigen; Zahnstange nach der Reinigung schmieren

Wartungsstelle 4



Wartungsart: Reinigen / Tanken / Ölwechsel.

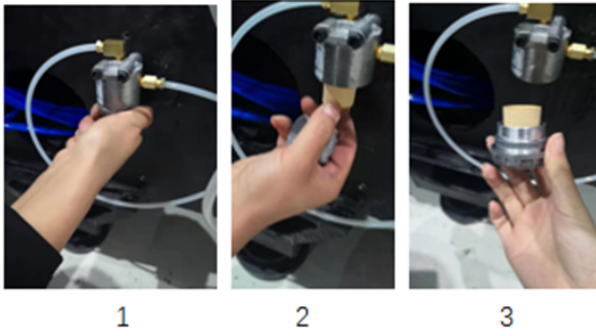
Selbstschmierende Pumpenreinigung, Betankung und Ölwechsel

Intervall: Tanken einmal / 14 Tage, Ölwechsel einmal / halbes Jahr

Werkzeuge / Materialien: Reinigungstuch, Trichter, Ölfass; 32 Führungsöl

Arbeitsbeschreibung: Regelmäßig reinigen und tanken; Das Öl regelmäßig wechseln und den gesamten Behälter sauber halten, während das Öl ersetzt wird.

Wartungsstelle 5



Wartungsart: Reinigung

Regelmäßige Reinigung des Filterelements im Ölfilter

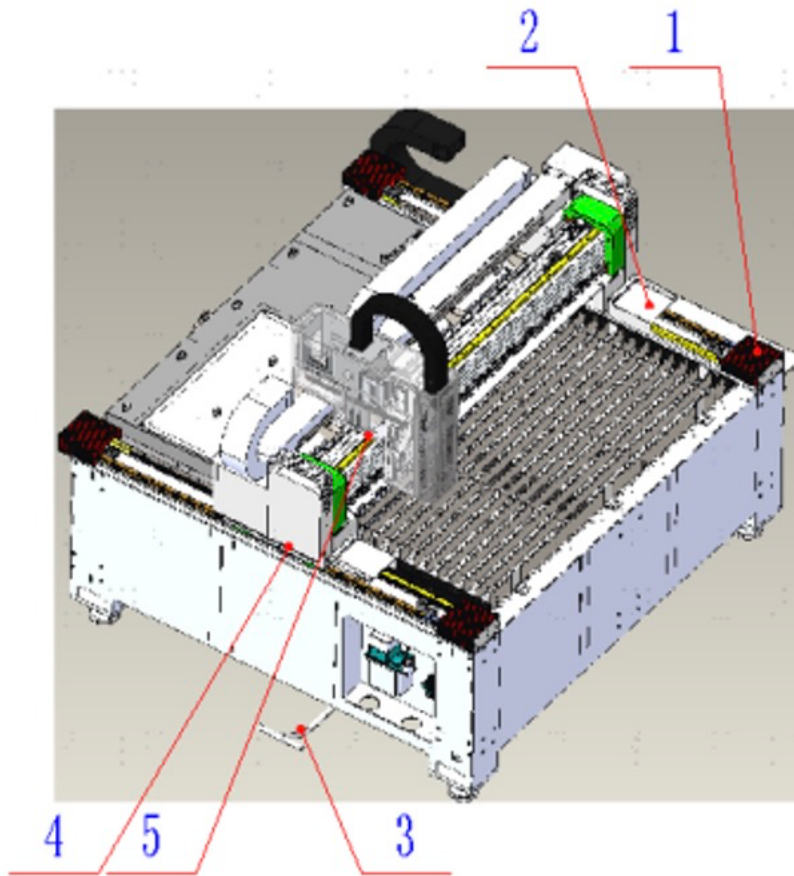
Intervall: einmal pro Halbjahr

Werkzeuge/Materialien: Reinigungstuch, Luftpistole

Stellenbeschreibung: Schrauben Sie den Filtersockel ab, um das Filterelement zu entfernen, reinigen Sie das Filterelement mit einer Luftpistole, setzen Sie es anschließend wieder ein und ziehen Sie den Sockel fest.

6.2.2 Mechanischer Teil

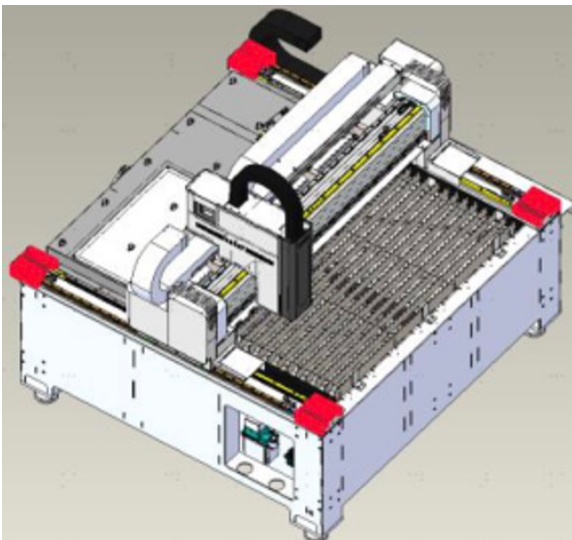
Übersicht



1. Staubschutz X-Achse. 2. Schutzblech X-Achse. 3. Schrottwagen
4. Zahnrad- und Zahnstangeneingriff der Y-Achse
Zahnrad- und Zahnstangeneingriff der Y-Achse

5

Wartungsstelle 1



Wartungsart: Reinigung

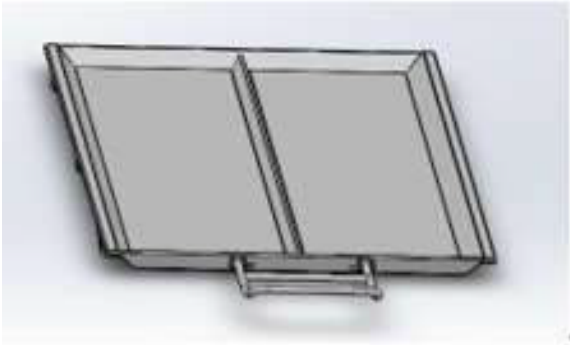
Entfernung von Schlacken und Staub auf dem X-Achsen-Staubschutz Tuch

Intervall: einmal / Tag

Werkzeuge / Materialien: Luftpistole, Luftpumpe

Arbeitsbeschreibung: Reinigen Sie regelmäßig Schlacken und Staub vom Staubschutz Tuch.

Wartungsstelle 2



Wartungsart: Reinigung

Schlacken und Staubsammelbehälter prüfen und reinigen - Schrottfahrzeuge.

Intervall: einmal / Tag

Werkzeuge / Materialien: Reinigungswerkzeuge

Tätigkeitsbeschreibung: Schlacken und Staubsammelbehälter - Altfahrzeuge regelmäßig kontrollieren und säubern.

6.2.3 Komponente des Gaskanals

Überblick

Sauerstoffmessgerät

Stickstoffmessgerät



Abbildung 6-4: Komponente des Gaskanals (i)

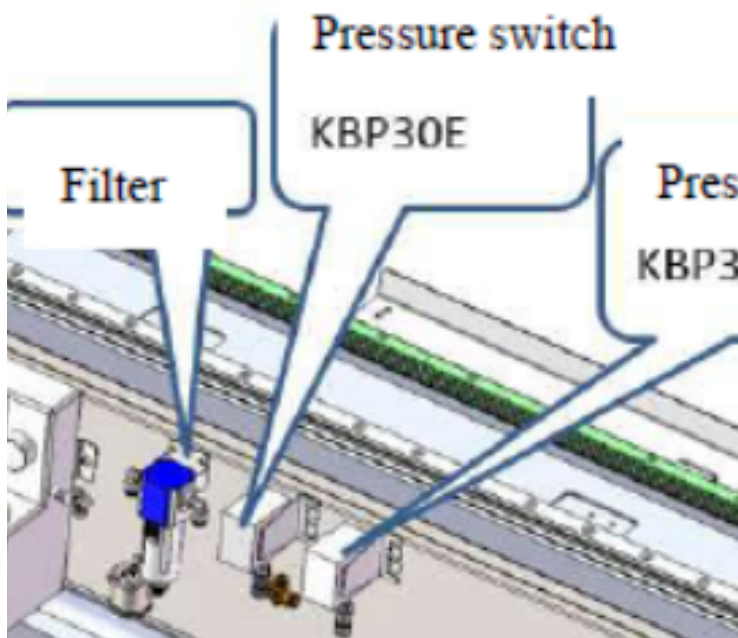


Abbildung 6-5: Komponente des Gaskanals (ii)

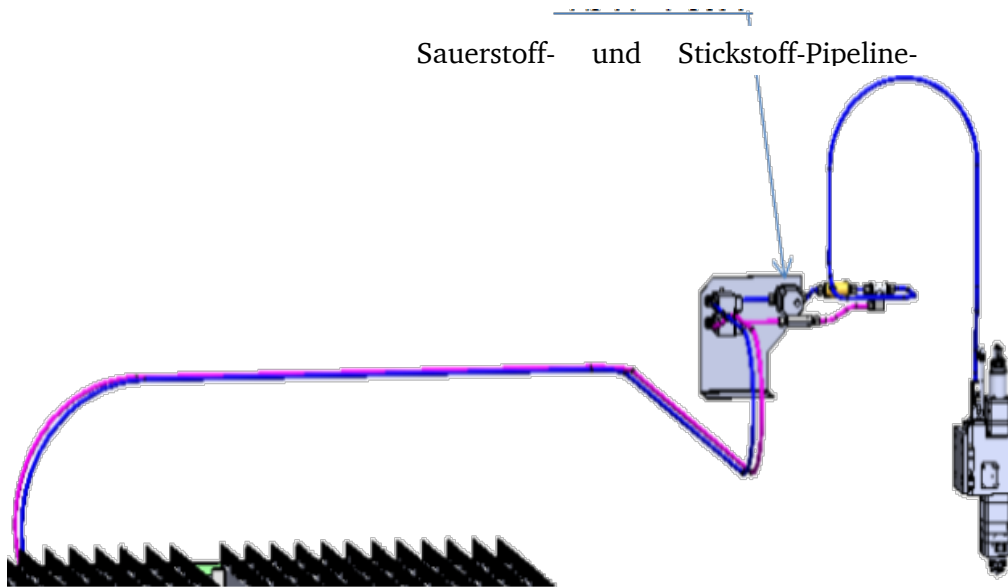


Abbildung 6-6: Komponente des Gaskanals (iii)

Wartungshinweise

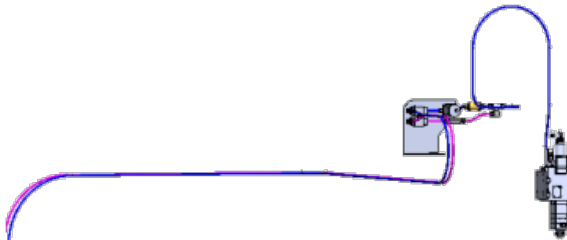
Wartung von Gaskreiselementen und Rohrleitungen des Gasquellenteils



Wartungsart: Reinigen / Prüfen

Gasquelle, Gaskreiskomponenten, Rohrleitungen usw. prüfen

Intervall: einmal pro Woche

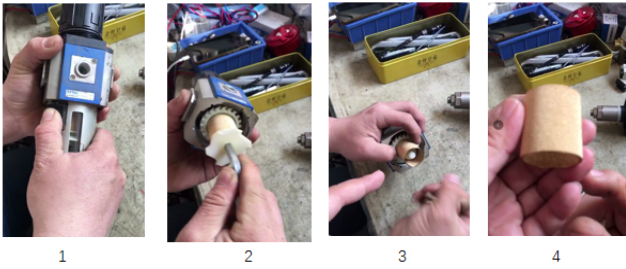


Werkzeuge / Materialien: Reinigungstuch, Luftpistole, Luftpumpe.

Aufgabenbeschreibung: Entfernen Sie die Tischjalousie, reinigen Sie den Filter, den Druckschalter und das Stickstoff- und Sauerstoff-Pipeline-Modul, beobachten Sie die

Luftdruckstabilität von Stickstoffmessgerät und Sauerstoffmessgerät und prüfen Sie, ob im Luftkanal Luft austritt.

Periodischer Austausch von Filterelementen im Filter



Wartungsart: Ersatz

Regelmäßiger Austausch des Filterelements im Filter

Intervall: einmal pro Jahr

Werkzeuge/Materialien: Reinigungstuch, Innensechskantgriff, Filterelement

Stellenbeschreibung: Zerlegen Sie den Filter, um das Filterelement aus dem Filter zu entfernen und durch ein neues zu ersetzen.

6.2.4 Kühlkreislaufkreislauf

Überblick

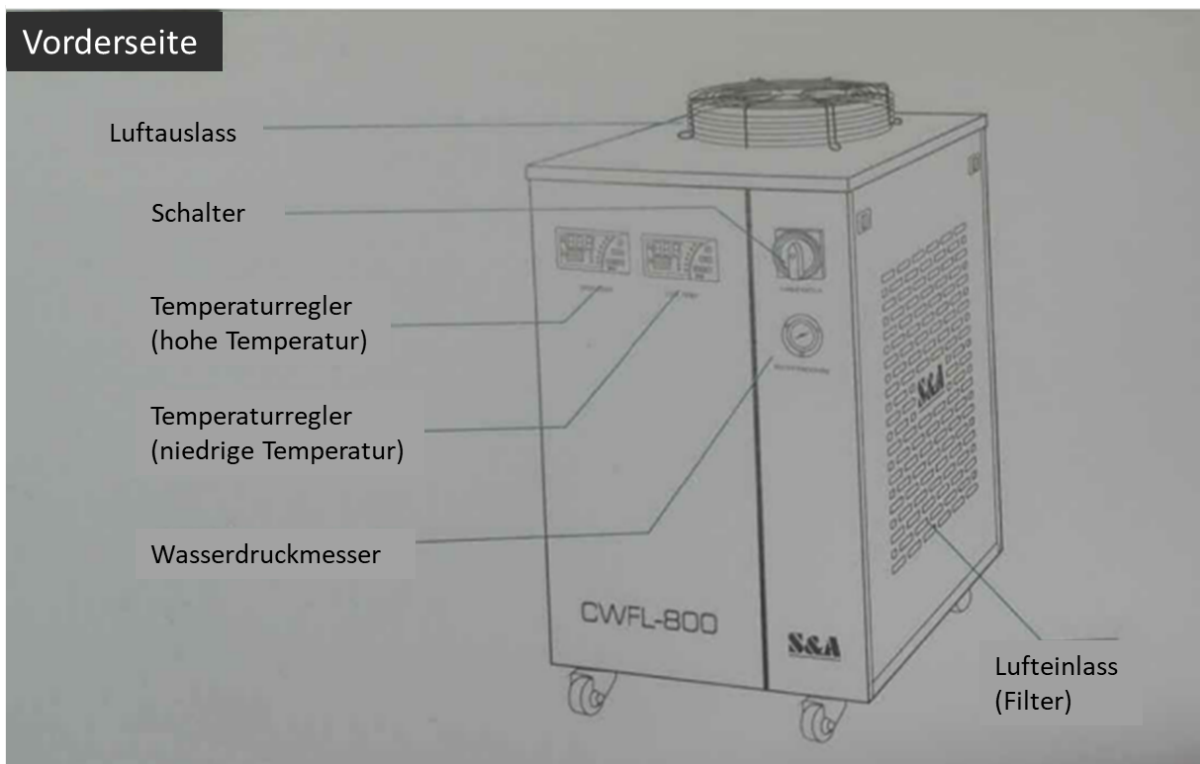


Abbildung 6-7: Kühlwasserkreislaufs (i)

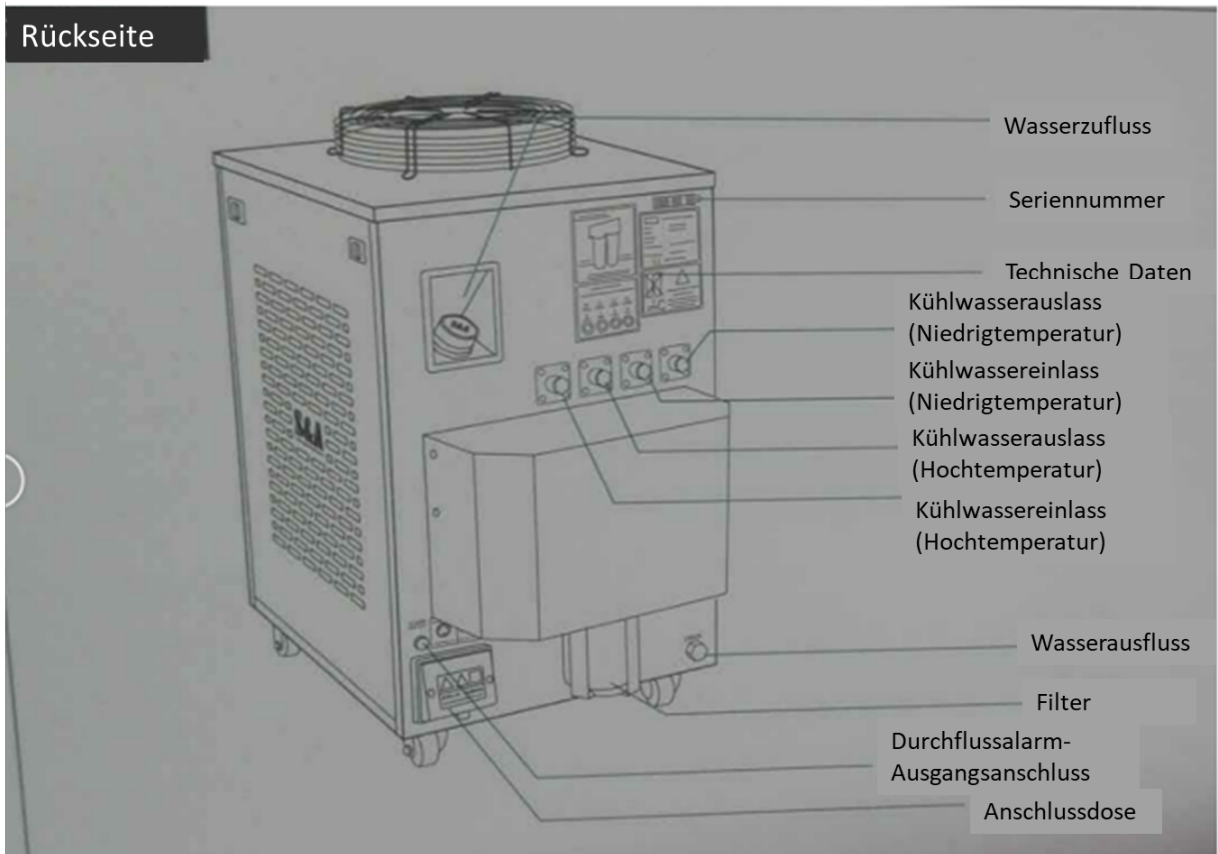


Abbildung 6-8: Kühlwasserkreislaufs (ii)

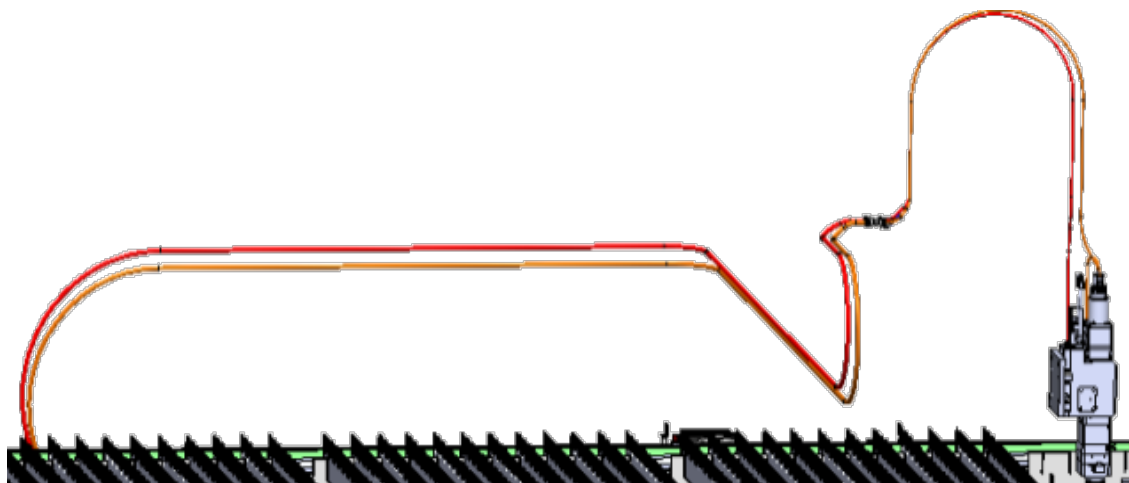


Abbildung 6-9: Kühlwasserkreislaufs (iii)

Wartungsstelle 1

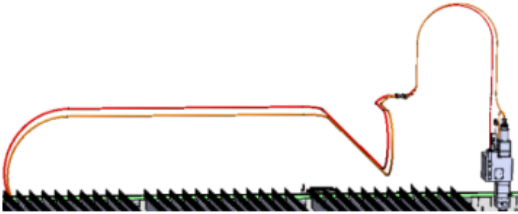


Wartungsart: Überprüfen Sie

Überprüfen Sie die Zirkulationswasserleitung usw.

Intervall: einmal pro Woche

Werkzeuge / Materialien: Beobachtung.



Aufgabenbeschreibung: Öffnen Sie das Tischrollo, um das Rollo der Motorabdeckung zu entfernen, und öffnen Sie die Kopfschale, um den gesamten Wasserumlauf zu überprüfen und sicherzustellen, dass kein Wasser in die Wasserleitung ausläuft.

Wartungsstelle 2



Wartungsart: Reinigen und Waschen

Reinigen Sie das Filtersieb der Wasserkühlmaschine (beide Seiten)

Intervall: einmal pro Quartal

Werkzeuge / Materialien: Wasserleitung, Reinigungswerkzeuge, Putztuch

Aufgabenbeschreibung: Drücken Sie auf das Filtersieb „Jaw“ der Wasserkühlmaschine, entfernen Sie das Filtersieb und reinigen Sie das

Filtersieb anschließend mit klarem Wasser.

Wartungsstelle 3



Wartungsart: Kühlwasser ersetzen

Kühlwasser vollständig in den Filter ablassen und neues Kühlwasser hinzufügen.

Intervall: einmal / alle sechs Monate

Werkzeuge / Materialien: Reinigungstuch, Schraubendreher, gereinigtes Wasser

Aufgabenbeschreibung: Entfernen Sie die hintere, untere Abdeckung der Wasserkühlmaschine, öffnen Sie den Wasserauslass, schrauben

Filter ab und lassen Sie das Kühlwasser vollständig in den Filter ab. Lassen Sie das Kühlwasser im Inneren der Wasserkühlmaschine vollständig ab und füllen Sie das Kühlwasser entsprechend dem auf dem Wasserstandsanzeiger angezeigten Wasserstand in den „Wassereinlass“ ein.



ACHTUNG!

Der Wasserkühler und der Laser unterliegen den Anweisungen der originalen Hersteller.

6.3 Instandsetzung

6.3.1 Servicetechniker

Fordern Sie für alle Reparaturen einen befugten Servicetechniker an. Wenden Sie sich an Ihren Fachhändler, wenn Ihnen der Kundendienst nicht bekannt ist oder wenden Sie sich an die Fa. Bodor Laser GmbH in Deutschland, die Ihnen einen Fachhändler nennen kann. Optional kann die

Bodor Laser GmbH

Heinrich-Lanz-Allee 32

60437 Frankfurt am Main

einen Servicetechniker stellen, jedoch kann die Anforderung des Servicetechnikers nur über Ihren Fachhändler erfolgen.

Führt Ihr qualifiziertes Fachpersonal die Reparaturen durch, so muss es die Hinweise dieser Betriebsanleitung beachten.

Die Firma Bodor Laser GmbH übernimmt keine Haftung und Garantie für Schäden und Betriebsstörungen als Folge der Nichtbeachtung dieser Betriebsanleitung.

Verwenden Sie für die Reparaturen

- nur einwandfreies und geeignetes Werkzeug,
- nur Originalersatzteile oder von der Firma Bodor Laser GmbH ausdrücklich freigegebene Serienteile.

7 Verschleißteile

Nummer	Bauteilbezeichnung
1	Übertragungsfaser
2	Optische Linsen
3	Dichtungsring
4	Keramikkörper
5	Düse
6	Gas Düse der Schneidkopf- Wasserdüse
7	HF-Leitung
8	Filterelement und Filterkomponente
9	Messerhalter, Messerstreifen, brenngeschützte Komponenten
10	Maus und Tastatur
11	Staubschutzhaube
12	Griff
13	Alle Arten von Kabeln und alle Kristalle

8 Liste beigelegter Dokumente

Artikel	Inhalte	Bemerkung
1. Software	System Software Bodorpro	Begleitung der Ausrüstung
2. Werkzeugmaschinen-parameter	Cutting Parameter	Die Daten werden nach der Kalibrierung des Geräts exportiert.
	Plattformkonfigurationsparameter	
3. Servo-Treiber-Parameter	Parameter des X-Achsen-Servoantriebs	
	Parameter des Y-Achsen-Servoantriebs	
	Parameter des Z-Achsen-Servoantriebs	
4. Bedienungsanleitung der Ausrüstung	Ausrüstungsinstallationsanweisungsdatei (PPT-Version) (Hinweise zur zunehmenden Verlagerung der Werkzeugmaschine)	
	Produktthandbuch	
	Handbuch zur Inbetriebnahme der Ausrüstung und zum Betrieb der Software	
	Standard	Schematische Darstellung des Wasserweges, elektrisches Schema, schematische Darstellung der Schmierung, schematische Darstellung des Packungslayouts, Hebediagramm, Fundamentdiagramm, Layout-Diagramm des Standorts, Diagramm der Verbrauchsmaterialien
5. Handbuch für Peripheriegeräte	Fiberoptik-Anweisungen	
	Bedienungsanleitung für die Höhenverstellung	
	Laserkopf-Handbuch (Jiaqiang> Bodor Genius oder andere)	
	Wasserkühler-Handbuch	
6. Testzeichnungen	Schnitt-Testmuster	
	Handwerkliche Grafiken	
	Alternde Grafiken	
7. Software-Installationspaket	PDF-Reader, Dekompressionssoftware, WPS englische Version - drei in einem	Chinesische Version für die Installation im Inland, während die englische Version für die Installation im Ausland verwendet wird.

9 Störungen und Problemlösung

Die Details zum Fehleralarm und zur Handhabung werden in der folgenden Tabelle gezeigt.

Alarmposition	Alarmname	Alarmursachen und Prüfmethoden
Schwebender Kopfalarm	Abnahme der Körperkapazität	1. Die Düse ist nicht installiert
		2. Keramikring wird gelöst
		3. Es gibt Probleme mit der Verdrahtung
	Ungewöhnliche Erhöhung der Kapazität	Bei der Kalibrierung gibt es Probleme, daher ist eine erneute Kalibrierung erforderlich.
	Servo-Alarm	1. Z-Achsenservo ist nicht geöffnet.
		2. Es gibt Probleme mit der Servoverbindung. Bitte überprüfen Sie alle Servo-Stecker.
Die obere Grenze ist wirksam	Auslöser der oberen Grenze der Z-Achse	
Die untere Grenze ist wirksam	Abzug der unteren Grenze der Z-Achse	
Netzwerk-Timeout		1. Das Netzkabel ist nicht angeschlossen.
		2. Setzen Sie die IP des Höhenreglers zurück.
		3. Der Höhenregler wird nicht geöffnet.
Servotreiber Alarm	Alarmcode: 910, 710, 720	1. Das Servo ist nicht angeschaltet.
		2. Es gibt Probleme mit der Datenübertragung. Bitte überprüfen Sie alle Servo-Stecker.
Alarm begrenzen	Y + Limit	1. Abzug begrenzen
	Y-Limit	2. Es berührt etwas das Limit.
	X + Limit	3. Es gibt Probleme mit dem Limit, daher ist ein Austausch erforderlich.
	X-Limit	4. Die Pinnwand ist fehlerhaft
Der Schneideffekt wird plötzlich schlechter	Alarmname	1. Nach dem Austausch des Materials erfolgt keine Kalibrierung.
		2. Die Düse ist nicht sauber oder beschädigt.
		3. Der Schnittdruck ist unzureichend.
		4. Die Linse ist verschmutzt oder beschädigt

Die Details zu den häufigsten Schnittfehlern und Lösungsmethoden sind in der nachstehenden Tabelle aufgeführt.

Phänomen	Mögliche Ursache	Lösungen
Beim Schneiden ist Welligkeit vorhanden	Die Ausgleichsplatte der Werkzeugmaschine ist aufgehängt.	Passen Sie die Distanzscheibe der Werkzeugmaschine an.
Die Schnittgenauigkeit ist nicht stabil	Ob der Schließzylinder den Tisch verriegelt.	Überprüfen Sie den Druckwert der Druckluft.

Es liegt ein großer Diagonalfehler vor.	Der Laserkopf ist nicht senkrecht installiert.	Erkennen Sie die Vertikalität des Laserkopfes mit einer speziellen Füllstandskale.
Beim Schneiden gibt es Kantenwinkel.	Der Laserkopf ist nicht fest installiert.	Befestigungsschrauben des Laserkopfes prüfen.

WARNUNG!



Falls im Gerät eine ungewöhnliche Reaktion auftritt, drücken Sie bitte die Not-Aus-Taste. Derzeit kann nur von Bodor geschultes Personal das Gerät bedienen. Bitte behandeln Sie es nicht unberechtigt, um keine größeren Schäden zu verursachen. Bitte wenden Sie sich so bald wie möglich an den Bodor-Kundendienst. Bodor Laser hat das Recht, die Haftungsfreistellung für schwerwiegende Folgen eines rechtswidrigen Betriebs zu beantragen.

9.1 Taupunkttafel der Wasserkühlmaschine

Die Taupunkttemperatur bezieht sich auf die Temperatur, wenn Luft auf Sättigung abgekühlt wird, ohne den Feuchtigkeitsgehalt und den Luftdruck zu verändern. Die Temperatur, bei der Wasserdampf in Luft zum Taupunkt wird, wird als Taupunkttemperatur bezeichnet. Vermeiden Sie die Temperatur der Wasserkühlmaschine in der Nähe des Taupunkts; Andernfalls kann das Gerät beschädigt werden.

Vergleichstabelle von Umgebungstemperatur, relativer Luftfeuchtigkeit und Taupunkt														
Relative Luftfeuchtigkeit (%)	95	90	85	80	75	70	65	60	55	50	45	40	35	30
Umgebungstemperatur Ta (°C)	Taupunkt Td (°C)													
10	9,2	8,4	7,6	6,7	5,8	4,8	3,6	2,5	1,5	0	-1,3	-0,3	-5	-7
11	10,2	9,4	8,6	7,7	6,7	5,8	4,8	3,5	2,5	1	-0,5	-2	-4	-6,5
12	11,2	10,9	9,5	8,7	7,7	6,7	5,5	4,4	3,3	2	0,5	-1	-3	-5
13	12,2	11,4	10,5	9,6	8,7	7,7	6,6	5,3	4,1	2,8	1,4	-0,2	-2	-4,5
14	13,2	12,4	11,5	10,6	9,6	8,6	7,5	6,4	5,1	3,5	2,2	0,7	-1	-3,2
15	14,2	13,4	12,5	11,6	10,6	9,6	8,4	7,3	6	4,6	3,1	1,5	-0,3	-2,3
16	15,2	14,3	13,4	12,6	11,6	10,6	9,5	8,3	7	5,6	4	2,4	0,5	-1,3
17	16,2	15,3	14,5	13,5	12,5	11,5	10,2	9,2	8	6,5	5	3,2	1,5	-0,5

18	17,2	16,4	15,4	14,5	13,5	12,5	11,3	10,2	9	7,4	5,8	4	2,3	0,2
19	18,2	17,3	16,5	15,4	14,5	13,4	12,2	11	9,8	8,4	6,8	5	3,2	1
20	19,2	18,3	17,4	16,5	15,4	14,4	13,2	12	10,7	9,4	7,8	6	4	2
21	20,2	19,3	18,4	17,4	16,4	15,3	14,2	12,9	11,7	10,2	8,6	7	5	2,8
22	21,2	20,3	19,4	18,4	17,3	16,3	15,2	13,8	12,5	11	9,5	7,8	5,8	3,5
23	22,2	21,3	20,4	19,4	18,4	17,3	16,2	14,8	13,5	12	10,4	8,7	6,8	4,4
24	23,1	22,3	21,4	20,4	19,3	18,2	17	15,8	14,5	13	11,4	9,7	7,7	5,3
25	23,9	23,2	22,3	21,3	20,3	19,1	18	16,8	15,4	14	12,3	10,5	8,6	6,2
26	25,1	24,2	23,3	22,3	21,2	20,1	19	17,7	16,3	14,8	13,2	11,4	9,4	7
27	26,1	25,2	24,3	23,2	22,2	21,1	19,9	18,7	17,3	15,8	14	12,2	10,3	8
28	27,1	26,2	25,2	24,2	23,1	22	20,9	19,6	18,1	16,7	15	13,2	11,2	8,8
29	28,1	27,2	26,2	25,2	24,1	23	21,3	20,5	19,2	17,6	15,9	14	12	9,7
30	29,1	28,2	27,2	26,2	25,1	23,9	22,8	21,4	20	18,5	16,8	15	12,9	10,5
31	30,1	29,2	28,2	26,9	26	24,8	23,7	22,4	20,9	19,4	17,8	15,9	13,7	11,4
32	31,1	30,1	29,2	28,1	27	25,8	24,6	23,3	21,9	20,3	18,6	16,8	14,7	12,2
33	32,1	31,1	30,1	29	28	26,8	25,6	24,2	22,9	21,3	19,6	17,6	15,6	13
34	33,1	32,1	31,1	29,5	29	27,7	26,5	25,2	23,8	22,2	20,5	18,6	16,5	13,9
35	34,1	33,1	32,1	31	29,9	28,7	27,5	26,2	24,6	23,1	21,4	19,5	17,4	14,9
36	35,18	34,05	33,1	32	30,9	29,7	28,4	27	25,7	24	22,2	20,3	18,1	15,7
37	36,2	35,2	34,05	33	31,8	30,7	29,5	27,9	26,5	24,9	23,2	21,2	19,2	16,6
38	36,95	36	35,06	33,9	32,7	31,5	30,3	28,9	27,4	25,8	23,9	22	19,9	17,5
39		36,8	36,2	34,9	33,8	32,5	31,2	29,8	28,3	26,6	24,9	23	20,8	18,1
40			36,8	35,8	34,7	33,5	32,1	30,7	29,2	27,6	25,8	23,8	21,6	19,2

10 Anhang

10.1 Urheberrecht

Bodor Laser GmbH besitzt das Urheberrecht der Bedienungsanleitung und behält sich alle seine Rechte vor. Ohne Erlaubnis darf keine Organisation oder Person den Textinhalt herausziehen, kopieren oder in irgendeiner Form verbreiten.

Technische Änderungen jederzeit vorbehalten.

10.2 Mangelhaftungsansprüche / Garantie

Neben den gesetzlichen Mangelhaftungsansprüchen des Käufers gegenüber dem Verkäufer, gewährt Ihnen der Importeur des Produktes, die Firma Bodor Laser GmbH, Heinrich-Lanz-Allee 32, 60437 Frankfurt am Main, keine weiteren Garantien, sofern sie nicht hier aufgelistet oder im Rahmen einer einzelnen, vertraglichen Regel zugesagt wurden.

Die Abwicklung der Haftungs- oder Garantieansprüche erfolgt nach Wahl der Firma Bodor Laser GmbH entweder direkt mit der Firma Bodor Laser GmbH oder aber über einen ihrer Händler. Defekte Produkte oder deren Bestandteile werden entweder repariert oder gegen fehlerfreie ausgetauscht.

Voraussetzung für Haftungs- oder Garantieansprüchen ist die Einreichung eines maschinell erstellten Original-Kaufbeleges, aus dem sich das Kaufdatum, der Maschinentyp und gegebenenfalls die Seriennummer ergeben müssen. Ohne Vorlage des Originalkaufbeleges können keine Leistungen erbracht werden.

Von den Haftungs- oder Garantieansprüchen ausgeschlossen sind Mängel, die aufgrund folgender Umstände entstanden sind:

- Nutzung des Produkts außerhalb der technischen Möglichkeiten und der bestimmungsgemäßen Verwendung, insbesondere bei Überbeanspruchung des Gerätes.
- Selbstverschulden durch Fehlbedienung bzw. Missachtung unserer Betriebsanleitung,
- Nachlässige oder unrichtige Behandlung und Verwendung ungeeigneter Betriebsmittel.
- Nicht befugte Modifikationen und Reparaturen.
- Ungenügende Einrichtung und Absicherung der Maschine.
- Nichtbeachtung der Installationserfordernisse und Nutzungsbedingungen.
- Atmosphärische Entladungen, Überspannungen und Blitzschlag sowie chemische Einflüsse.

Ebenfalls unterliegen nicht den Haftungs- oder Garantieansprüchen:

- Verschleißteile und Teile, die einem normalen und bestimmungsgemäßen Verschleiß unterliegen, wie beispielsweise Keilriemen, Kugellager, Leuchtmittel, Filter, Dichtungen usw.
- Nicht reproduzierbare Softwarefehler.

Leistungen, die die Firma Bodor Laser GmbH oder einer ihrer Erfüllungsgehilfen zur Erfüllung im Rahmen einer zusätzlichen Garantie erbringen, sind weder eine Anerkennung eines Mangels noch eine Anerkennung der Eintrittspflicht. Diese Leistungen hemmen und/oder unterbrechen die Garantiezeit nicht.

Gerichtsstand unter Kaufleuten ist Frankfurt.

Sollte eine der vorstehenden Vereinbarungen ganz oder teilweise unwirksam und/oder nichtig sein, so gilt das als vereinbart, was dem Willen des Garantiegebers am nächsten kommt und ihm Rahmen der durch diesen Vertrag vorgegeben Haftungs- und Garantiegrenzen bleibt.

10.3 Entsorgungshinweis / Wiederverwertungsmöglichkeiten

Entsorgen Sie ihr Gerät bitte umweltfreundlich, indem Sie Abfälle nicht in die Umwelt, sondern fachgerecht entsorgen.

Bitte werfen Sie die Verpackung und später das ausgediente Gerät nicht einfach weg, sondern entsorgen Sie beides gemäß der von Ihrer Stadt-/Gemeindeverwaltung oder vom zuständigen Entsorgungsunternehmen aufgestellten Richtlinien.

10.3.1 Außerbetriebnahme

VORSICHT!



Ausgediente Geräte sind sofort fachgerecht außer Betrieb zu nehmen, um einen späteren Missbrauch und die Gefährdung der Umwelt oder von Personen zu vermeiden

- Ziehen Sie den Netzstecker.
- Durchtrennen Sie das Anschlusskabel.
- Entfernen Sie alle umweltgefährdenden Betriebsstoffe aus dem Alt-Gerät.
- Entnehmen Sie, sofern vorhanden, Batterien und Akkus.
- demontieren Sie die Maschine gegebenenfalls in handhabbare und verwertbare Baugruppen und Bestandteile.
- führen Sie die Maschinenkomponenten und Betriebsstoffe dem dafür vorgesehenen Entsorgungswegen zu.

10.3.2 Entsorgung der Neugeräte-Verpackung

Alle verwendeten Verpackungsmaterialien und Packhilfsmittel der Maschine sind recyclingfähig und müssen grundsätzlich der stofflichen Wiederverwertung zugeführt werden.

Das Verpackungsholz kann einer Entsorgung oder Wiederverwertung zugeführt werden.

Verpackungsbestandteile aus Karton können zerkleinert zur Altpapiersammlung gegeben werden.

10.3.3 Entsorgung des Altgerätes

INFORMATION



Tragen Sie bitte in Ihrem und im Interesse der Umwelt dafür Sorge, dass alle Bestandteile der Maschine nur über die vorgesehenen und zugelassenen Wege entsorgt werden.

Beachten Sie bitte, dass elektrische Geräte eine Vielzahl wiederverwertbarer Materialien sowie umweltschädliche Komponenten enthalten. Tragen Sie dazu bei, dass diese Bestandteile getrennt und fachgerecht entsorgt werden. Im Zweifelsfall wenden Sie sich bitte an ihre kommunale Abfallentsorgung. Für die Aufbereitung ist gegebenenfalls auf die Hilfe eines spezialisierten Entsorgungsbetriebs zurückzugreifen.

10.3.4 Entsorgung der elektrischen und elektronischen Komponenten

Bitte sorgen Sie für eine fachgerechte, den gesetzlichen Vorschriften entsprechende Entsorgung der Elektrobauteile.

Das Gerät enthält elektrische und elektronische Komponenten und darf nicht als Haushaltsmüll entsorgt werden. Gemäß Europäischer Richtlinie 2002/96/EG über Elektro- und Elektronik-Altgeräte und die Umsetzung in nationales Recht, müssen verbrauchte Elektrowerkzeuge und elektrische Maschinen getrennt gesammelt und einer umweltgerechten Wiederverwertung zugeführt werden.

Als Maschinenbetreiber sollten Sie Informationen über das befugte Sammel- bzw. Entsorgungssystem einholen, das für Sie gültig ist.

Bitte sorgen Sie für eine fachgerechte, den gesetzlichen Vorschriften entsprechende Entsorgung der Batterien und/oder der Akkus. Bitte werfen Sie nur entladene Akkus in die Sammelboxen beim Handel oder den kommunalen Entsorgungsbetrieben.

10.3.5 Entsorgung der Schmiermittel und Kühlmittel

ACHTUNG!



Achten Sie bitte unbedingt auf eine umweltgerechte Entsorgung der verwendeten Kühl- und Schmiermittel. Beachten Sie die Entsorgungshinweise Ihrer kommunalen Entsorgungsbetriebe.

INFORMATION



Verbrauchte Kühlmittel und Öle sollten nicht miteinander vermischt werden, da nur nicht gemischte Altöle ohne Vorbehandlung verwertbar sind.

Die Entsorgungshinweise für die verwendeten Schmierstoffe stellt der Schmierstoffhersteller zur Verfügung. Fragen Sie gegebenenfalls nach den produktspezifischen Datenblättern.

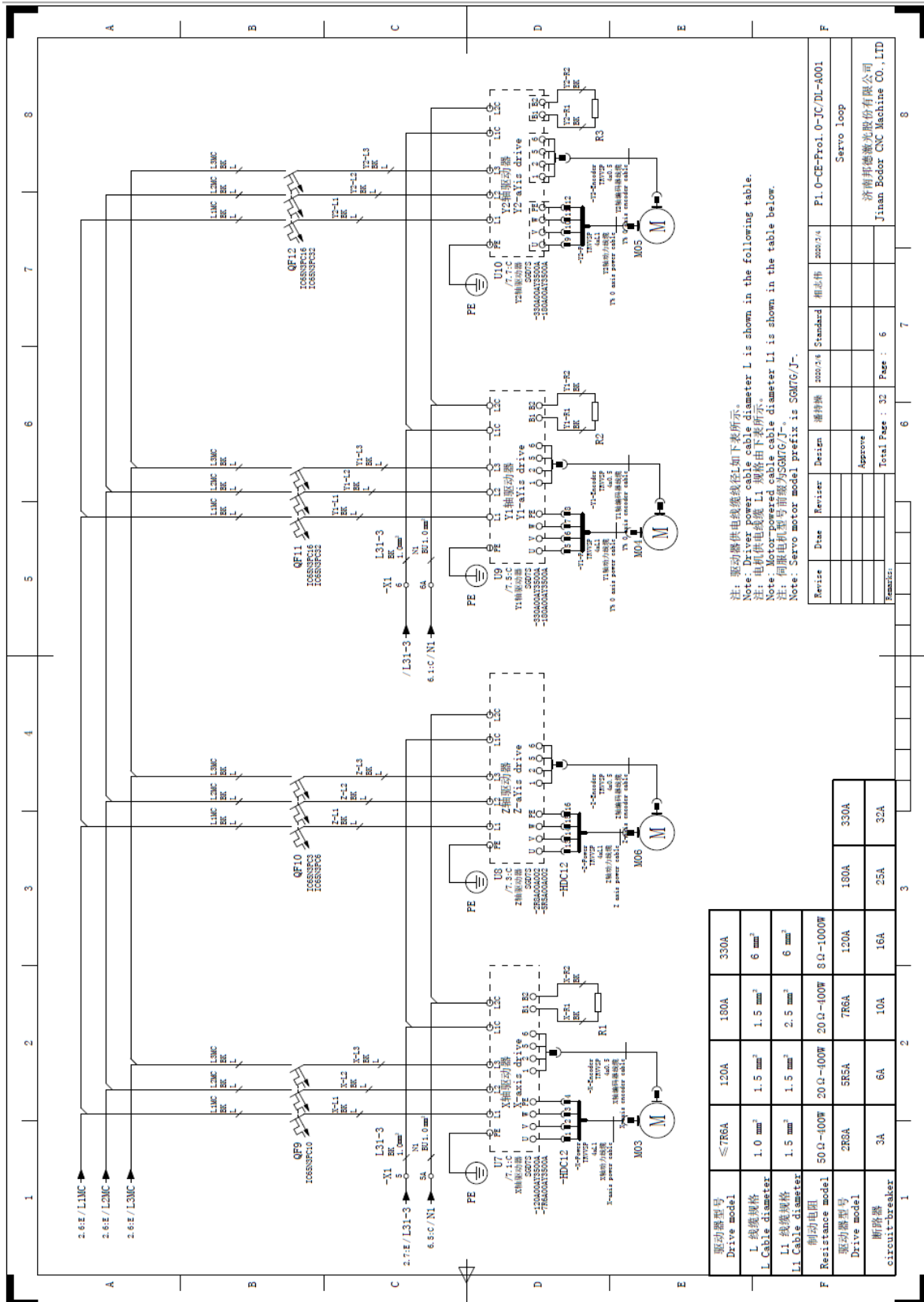
10.3.6 Entsorgung über kommunale Sammelstellen

Entsorgung von gebrauchten, elektrischen und elektronischen Geräten (Anzuwenden in den Ländern der Europäischen Union und anderen europäischen Ländern mit einem separaten Sammelsystem für diese Geräte).

Dieses Produkt ist nicht als normaler Haushaltsabfall zu behandeln, sondern an einer Annahmestelle für das Recycling von elektrischen und elektronischen Geräten abgegeben werden muss. Durch Ihren Beitrag zum korrekten Entsorgen dieses Produkts schützen Sie die Umwelt und die Gesundheit Ihrer Mitmenschen. Umwelt und Gesundheit werden durch falsche Entsorgung gefährdet. Materialrecycling hilft den Verbrauch von Rohstoffen zu verringern. Weitere Informationen über das Recycling dieses Produkts erhalten Sie von Ihrer Gemeinde, den kommunalen Entsorgungsbetrieben oder dem Geschäft, in dem Sie das Produkt gekauft haben.

10.4 Schaltplan

Zusätzliche Schaltpläne sind auf Anfrage lieferbar.



[Hier eingeben]

TÜV SÜD TÜV SÜD TÜV SÜD TÜV SÜD TÜV SÜD TÜV SÜD TÜV SÜD TÜV SÜD TÜV SÜD TÜV SÜD TÜV SÜD TÜV SÜD TÜV SÜD TÜV SÜD TÜV SÜD
ZERTIFIKAT ◆ CERTIFICATE ◆ 認證證書 ◆ CERTIFICADO ◆ CERTIFICAT



Product Service

Attestation of Conformity

No. M8A 102050 0004 Rev. 00

Holder of Certificate: Jinan Bodor CNC Machine Co., Ltd.

No.1299, Xinluo Ave
Hi-tech Zone
250000 Jinan
PEOPLE'S REPUBLIC OF CHINA

Product: Laser cutting machine
Laser Cutting Machine

This Attestation of Conformity is issued on a voluntary basis according to Council Directive 2006/42/EC relating to machinery. It confirms that the listed equipment (not Annex IV equipment) complies with the principal protection requirements of the directive. It refers only to the sample submitted to TÜV SÜD Product Service GmbH for testing and certification. See also notes overleaf.

Test report no.: 885001806902

Date, 2019-06-12 (Taiwei LI)

Page 1 of 2

After preparation of the necessary technical documentation as well as the EC declaration of conformity the required CE marking can be affixed on the product. Other relevant directives have to be observed.

TÜV SÜD Product Service GmbH • Certification Body • Ridlerstraße 65 • 80339 Munich • Germany

TUV®



CCIC Southern Testing Co., Ltd.

Attestation Of Conformity

CERTIFICATE NO.: SET2019-08593 (2019-11-21XG)

Product: MFMC 15000 CW Fiber Laser Series

Model: MFMC 15000

Applicant: Maxphotonics Co., Ltd

Address: Maxphotonics Industrial park , NO.4 Furong 3rd road, FuRong industrial area, Xinqiao Shajing town ShenZhen City China

This is to certify that, on the basis of the tests undertaken as per Report No. SET2019-08592, the submitted sample of the above item complies with:

EN 61000-6-2:2005
EN 61000-6-4-2007+A1:2011

and fulfils testing requirement of the EMC directive 2014/30/EU



Note: Model No.: MFMC ####*(####*represents laser output power rate, between 6000W to 15000W for per 500W increment.)

Signed for and on behalf of
CCIC Southern Testing Co., Ltd.

Zhang Shuang wen, Manager



Date of Issue: Nov. 21 2019

CCIC Southern Testing Co., Ltd.

Electronic Testing Building, No. 43 Shahe Road, Xili Street, Nanshan District,
Shenzhen, 518055, P. R. China

Tel:86-0755-26627338 Fax:86-0755-26627238 <http://www.cdic-set.com>

Certificate of Compliance



No. 2G200116.DTI0T55

In Partnership with:



Certificate's Holder:

DONGGUAN TOPSINN INTELLIGENT EQUIPMENT CO., LTD.

Certification ECM Mark:



Product:
Model(s):

Dust Collector
(see the following annex I)

Verification to:

Standard:
EN ISO 12100:2010,
EN 60204-1:2006+A1:2009+AC:2010,
EN 61000-6-4:2007+A1:2011, EN 61000-3-2:2014,
EN 61000-3-3:2013, EN 61000-6-2:2005

related to CE Directive(s):
2006/42/EC (Machinery)
2014/35/EU (Low Voltage)
2014/30/EU (Electromagnetic Compatibility)

Remark: The product(s) has been verified on a voluntary basis. The product(s) satisfies the requirements of the Certification Mark of ECM, in reference to the above listed Standard(s). The above Compliance Mark can be affixed on the product(s) accordingly to the ECM regulation about its release and its use. The regulation can be found at www.entecerma.it. This Certificate of Compliance can be checked for validity at www.entecerma.it

This verification doesn't imply assessment of the production of the product(s).

Additional information, clarification about the CE Marking:



We attest that a TCF for the CE Marking process is in place. Whereas the Manufacturer is Responsible to start the **CE Marking Certification Procedure** and to perform all the necessary activities, as required by the Directive before placing the CE Mark on the product(s).

Date of issue 16 January 2020

Expiry date 15 January 2025

Chief Manager
Marco Morino

Deputy Manager
Amanda Payne

Ente Certificazione Macchine Srl

Via Ca' Bella, 243 – Loc. Castello di Serravalle – 40053 Valsamoggia (BO) - ITALY

☎ +39 051 6705141 📠 +39 051 6705156 ✉ info@entecerma.it 🌐 www.entecerma.it

Annex I

No. 2G200116.DTI0T55



Model(s):

TODC-6L, TODC-4L, TODC-3L, TODC-1L, TODC-2L, TODC-6LS,
TODC-8L, TODC-12L, TODC-12P, TODC-18P, TODC-24P, TODC-30P,
TODC-2M, TODC-4M, TODC-6M, TOMC-020, TOMC-037, TOMC-075,
TOMC-150, TOMC-220, TOMJ-070, TOMJ-110, TOMJ-150, TOMJ-220



Ente Certificazione Macchine Srl

Via Ca' Bella, 243 – Loc. Castello di Serravalle – 40053 Valsamoggia (BO) - ITALY
☎ +39 051 6705141 📠 +39 051 6705156 ✉ info@entecerma.it 🌐 www.entecerma.it

CERTIFICATE



of Conformity EC Council Directive 2006/42/EC Machinery

Registration No.: AM 50395622 0001

Report No.: 50083541 002

Holder: **Sanhe Tongfei Refrigeration Co., Ltd.**
NO.3 Jinzhan Road, Railway Station,
Sanhe City 065200
P. R. China

Product: **Cooling Equipment**
(Water Chiller For Laser)

Identification: Type Designation: MCWL series, TFLW series

Serial No.: Engineering sample

Remark: Refer to test report 50083541 001 & 002 for details.
Naming rules of series see the part II
of report 50083541 001.

This certificate of conformity is based on an evaluation of a sample of the above mentioned product. This is to certify that the tested sample is in conformity with all provision of Annex I of Council Directive 2006/42/EC, referred to as the Machinery Directive. This certificate does not imply assessment of the production of the product and does not permit the use of a TÜV Rheinland mark of conformity. The holder of the certificate is authorized to use this certificate in connection with the EC declaration of conformity according to Annex II of the Directive.

Date 12.12.2017



Certification Body

Zhao Xinhua

TÜV Rheinland LGA Products GmbH - Tillystraße 2 - 90431 Nürnberg

CE The CE marking may be used if all relevant and effective EC Directives are complied with.



10020 d 04.00 © TÜV, TÜEV and TUV are registered trademarks. Utilization and application requires prior approval.