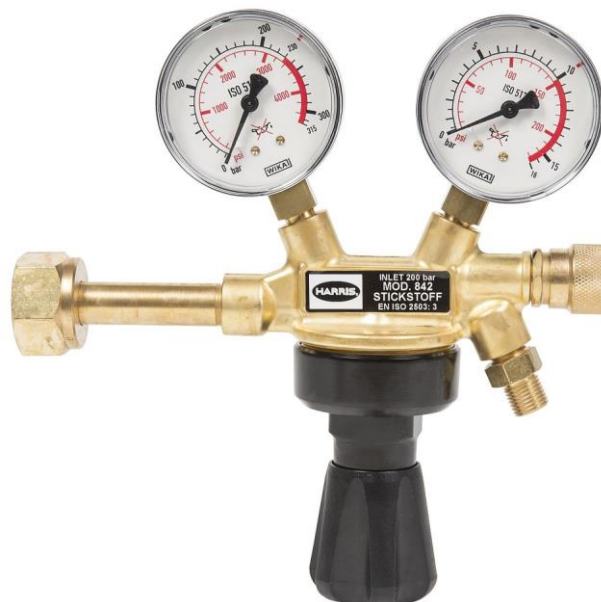


## Flaschendruckminderer Modell 842

### Merkmale:

- Hergestellt nach ISO 2503
- Maximaler Vordruck von 230 bar
- Einstufig
- Stufenlose Einstellung mit hoher Genauigkeit
- Mit oder ohne Absperrventil
- Sicherheitsmanometer mit Druck- oder Durchflussmengenanzeige (bar/psi oder Liter pro Minute)
- Flaschenanschluss: W21,80 x 1/14" LH – Wasserstoff, Formiergas  
W21,80 x 1/14" RH – Argon (u.a. Edelgase), Mischgase, CO<sub>2</sub>  
W24,32 x 1/14" RH – Stickstoff
- Schlauchanschluss: G3/8" LH – Wasserstoff, Formiergas  
G1/4" RH – Stickstoff, Druckluft, Argon (u.a. Edelgase), Mischgase, CO<sub>2</sub>
- Werkstoffe: Gehäuse – ZAMA 15  
Membran – Neopren  
Ventilsitz – PTFE (Teflon)
- Betriebstemperatur: -20 +60 °C
- Leckrate - max. 10 cm<sup>3</sup>/h gemäß ISO 9090
- Sicherheitsmanometer gemäß ISO 5171
- Gewicht: 1,7 kg (Version ohne Absperrventil 1,6 kg)



Modell 842GN



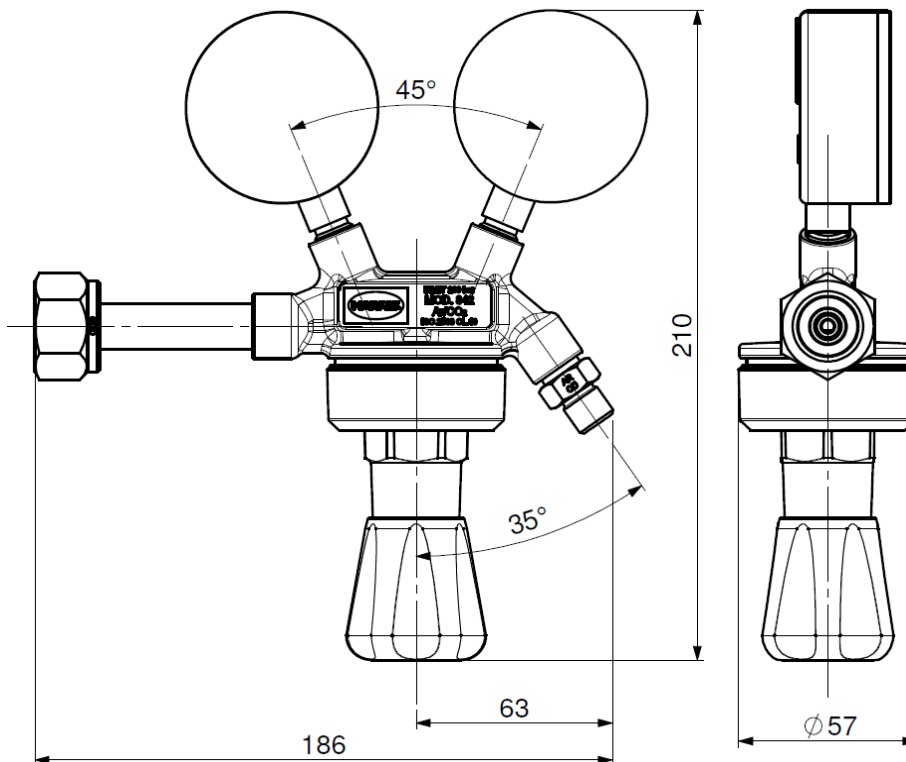
Artikel-Nr.	Gas	max. Vordruck (bar)	Arbeitsdruck (bar)	Max. Luft Durchfluss (m <sup>3</sup> /h)	Arbeitsdruck Manometer (bar)	Durchflussmenge (L/M)
842H2	Wasserstoff	230	10	155	0-16	-
842GN	Stickstoff	230	10	155	0-16	-
842PL	Druckluft	230	10	155	0-16	-
842V30-LM-FG	Formiergas	230	-	-	-	30
842V50-LM-FG		230	-	-	-	50
842V-10	Argon (u.a. Edelgase), Mischgase und CO <sub>2</sub>	230	10	155	0-16	-
842-30LM (*)		230	-	-	-	30
842V-30LM		230	-	-	-	30

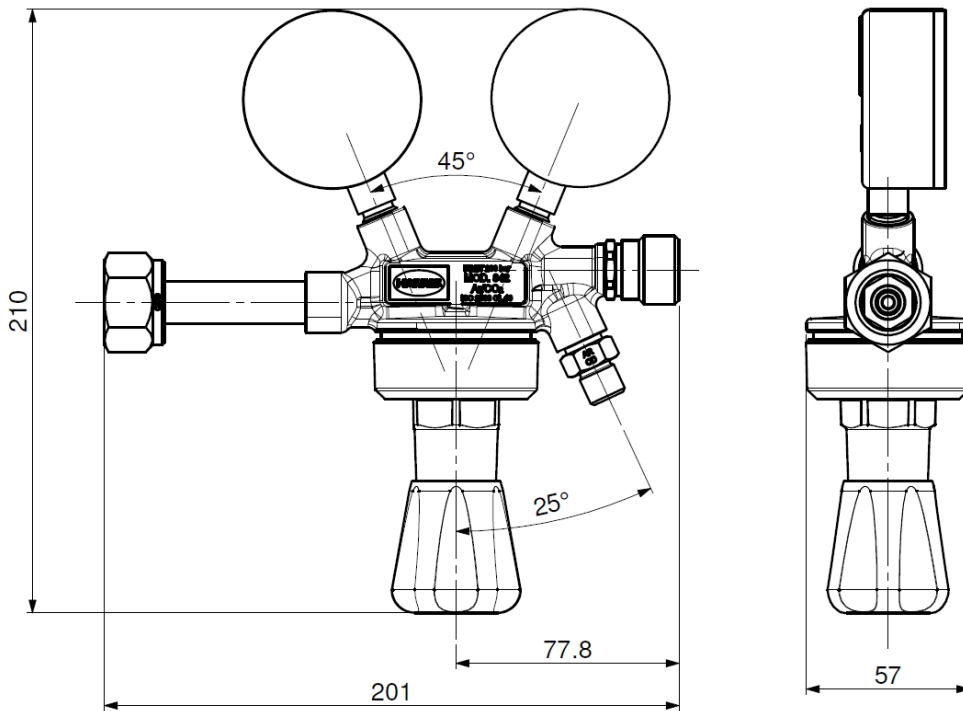
(\*) Version ohne Absperrventil

Für andere Gasarten wird der Durchfluss mit folgenden Faktoren multipliziert:

Stickstoff (N <sub>2</sub> )	1,02	Helium (He)	2,69
Wasserstoff (H <sub>2</sub> )	3,79	Argon/CO <sub>2</sub> (75/25)	0,833
Argon (Ar)	0,85	Formiergas (90N <sub>2</sub> /10H <sub>2</sub> )	1,30
Kohlendioxid (CO <sub>2</sub> )	0,81		

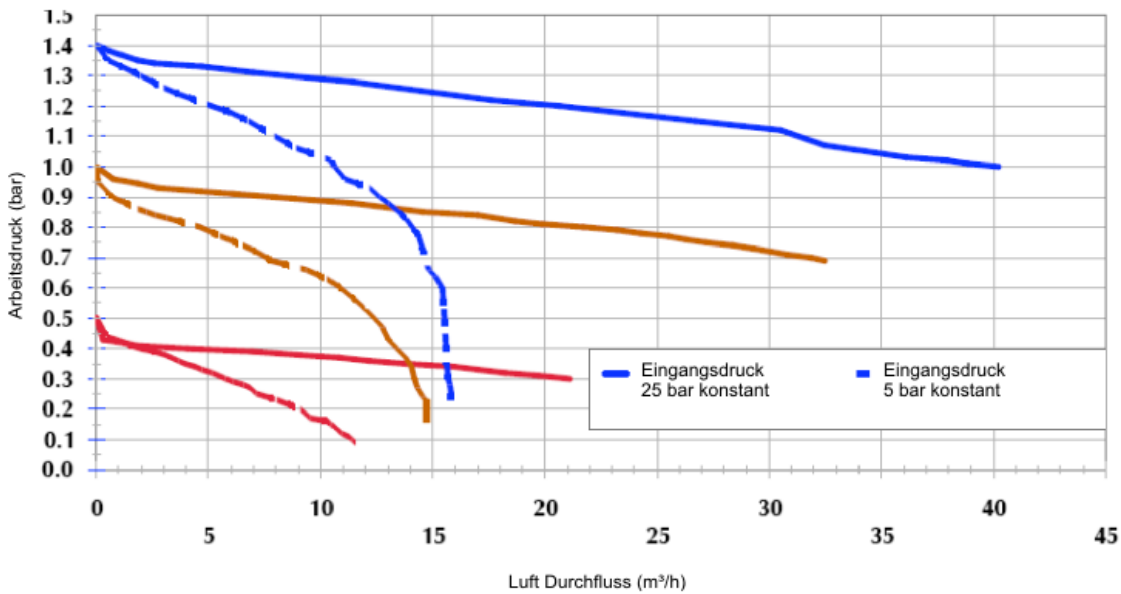
### Abmessungen (mm):



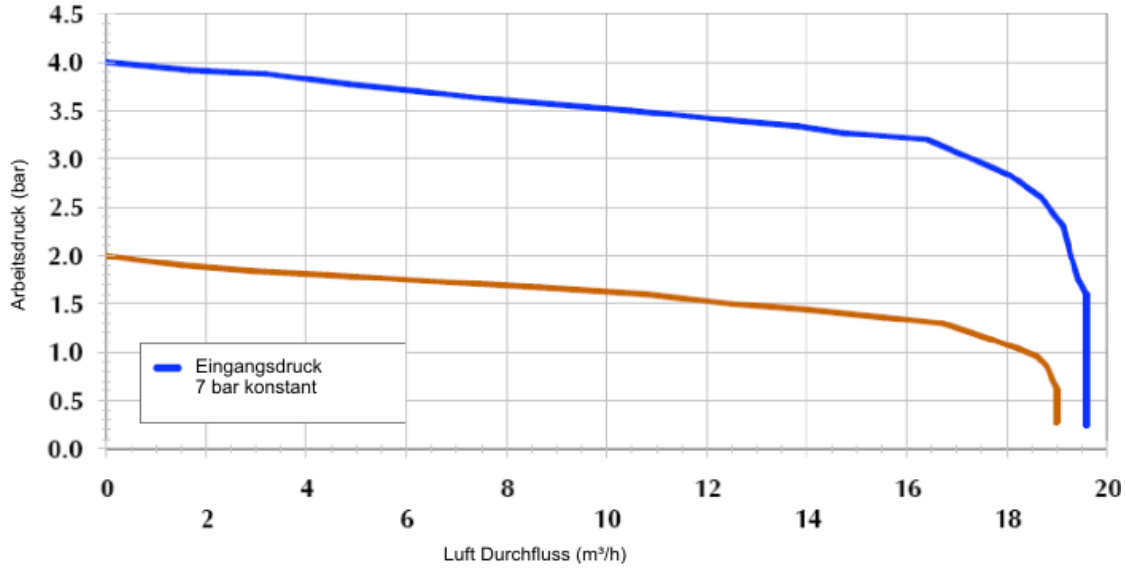


Durchflussdiagramme:

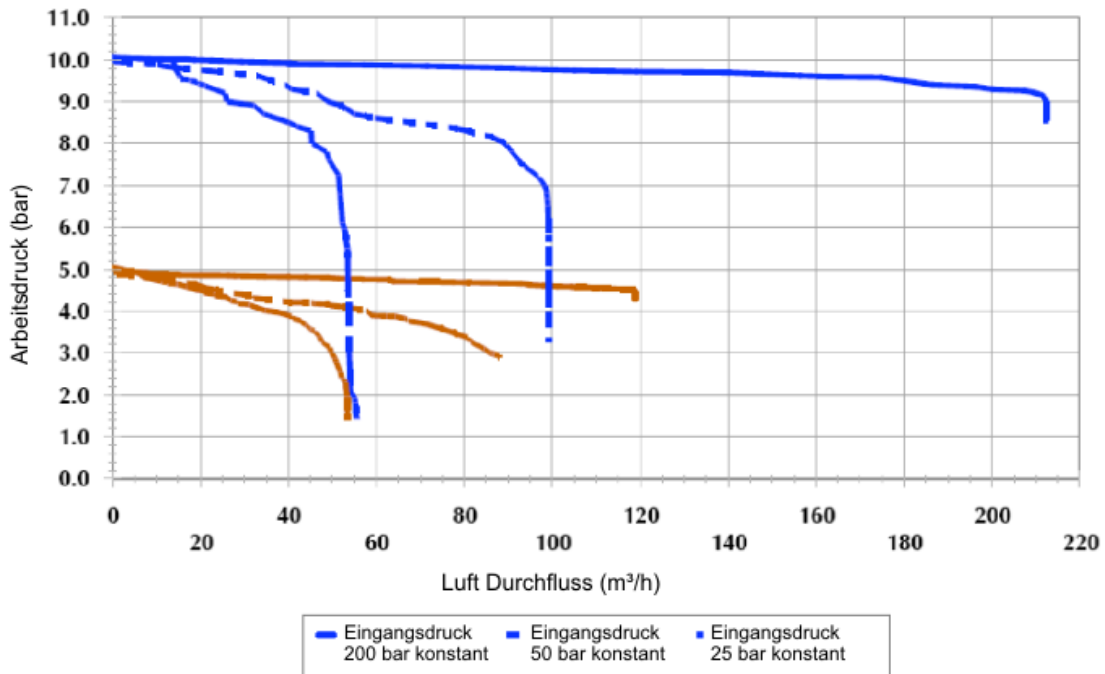
Durchflussdiagramm  
Modell 842 - 1,5 bar



Durchflussdiagramm  
Modell 842 - 4 bar



Durchflussdiagramm  
Modell 842 - 10 bar



Stand 02/2016