

## Flaschendruckminderer Modell 801 mit Flowmeter

### Anwendungen:

Für alle MIG/MAG/WIG-Schweißvorgänge.

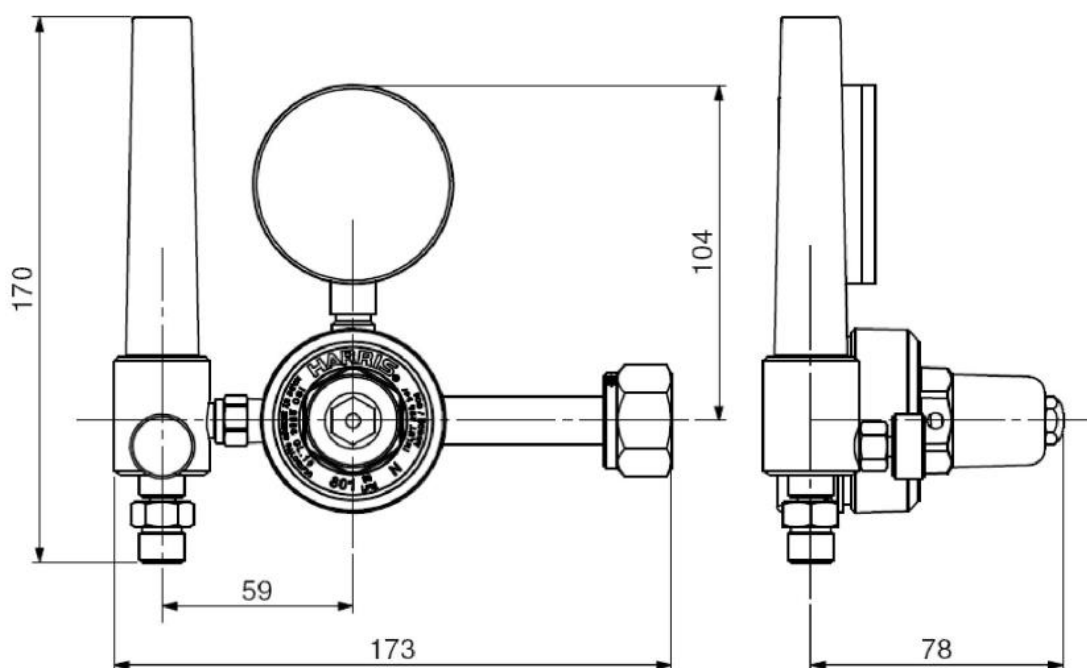
### Merkmale:

- Hergestellt nach ISO 2503
- Maximaler Eingangsdruck 230 bar
- Einstufig
- Werkseitig voreingestellter Ausgangsdruck von 3,5 bar
- Flaschenanschluss: W21,80 x 1/14" LH – Formiergas, Argon (u. a. Edelgase), Mischgase, CO<sub>2</sub>
- Schlauchanschluss: G3/8" LH – Formiergas  
G1/4" RH – Argon (u. a. Edelgase), Mischgase, CO<sub>2</sub>
- Körper aus geschmiedetem Messing
- Werkstoffe: Gehäuse – Zama 15  
Membrane – Neopren  
Ventilsitz – PTFE (Teflon)
- Genaue Einstellung der Durchflussmenge
- Messrohr aus Polycarbonat für hohe Widerstandsfähigkeit und gute 360° Sichtbarkeit
- Betriebstemperatur: -20 +60 °C
- Leckrate - max. 10 cm<sup>3</sup>/ h gemäß ISO 9090
- Sicherheitsmanometer gemäß ISO 5171
- Gewicht: 1,5 kg



Modell	Gas	max. Vordruck (bar)	Messbereich (L/M)
801-20FLAR-FG	Formiergas	230	20
801-50FLAR-FG			50
801-5FLAR	Argon (u. a. Edelgase), Mischgase, CO <sub>2</sub>	230	5
801-15FLAR			15
801-30FLAR			30

Abmessungen (mm):



Stand 8/2014